



RECICLAMOS
SEM FIM

LIGAÇÕES PARA ESTRUTURAS DE AÇO

GUIA PRÁTICO PARA ESTRUTURAS COM PERFIS LAMINADOS



GERDAU

LIGAÇÕES PARA ESTRUTURAS DE AÇO

GUIA PRÁTICO PARA ESTRUTURAS COM PERFIS LAMINADOS



Consultoria:

Oswaldo Teixeira Baião Filho

Antonio Carlos Viana Silva

Gilson Queiroz

Colaboração (atual edição):

Ronaldo do Carmo Soares

Henrique José Ferreira da Silva

Janaína Maria da Silva

Definir as ligações dos elementos estruturais é uma das principais etapas no estudo e elaboração de projetos de estruturas de aço, mais precisamente as que utilizam Perfis laminados. Além dos aspectos técnicos relacionados com resistência, qualidade e segurança, é importante levar em consideração que as ligações representam um importante componente no custo da estrutura. A racionalidade torna-se um fator de competitividade que pode, inclusive, influenciar a escolha do sistema construtivo. É bom lembrar também que as ligações fazem parte do conjunto de elementos que compõe a estética da construção, principalmente nas estruturas aparentes.

Para facilitar a elaboração dos projetos, a Gerdau lança esta nova publicação técnica, ampliando o acervo destinado aos profissionais do segmento da construção em aço. Trata-se de um guia prático, abrangendo os tipos de ligações mais usados no mercado.

Os desenhos, cálculos e recomendações inseridas neste manual foram elaboradas e revisadas por profissionais renomados e altamente qualificados. Baseiam-se nas melhores práticas e técnicas, contemplando situações e cargas específicas, para estruturas de aço projetadas com Perfis Estruturais Gerdau. Os tipos de ligações demonstrados neste manual servem exclusivamente como referência. Sua utilização em projetos requer estudos de adequação pelo engenheiro responsável.

1	INTRODUÇÃO	8
1.1	Objetivo	9
1.2	Responsabilidade	9
2	CONSIDERAÇÕES BÁSICAS	11
2.1	Normas utilizadas	13
2.2	Principais unidades utilizadas	13
2.3	Materiais	13
2.4	Disposições construtivas	14
2.5	Campo de aplicação	15
2.6	Tabelas de resistências de cálculo de parafusos	15
3	LIGAÇÕES FLEXÍVEIS COM CANTONEIRAS - LCPP / LCSP	17
3.1	Considerações gerais	19
3.2	Verificações de cálculo	20
3.3	Exemplos de utilização	22
3.4	Fórmulas	23
3.5	Tabelas de ligações flexíveis com cantoneiras LCPP	28
3.6	Tabelas de ligações flexíveis com cantoneiras LCSP	45
4	LIGAÇÕES FLEXÍVEIS COM CHAPA DE EXTREMIDADE - LCHE	63
4.1	Considerações gerais	65
4.2	Verificações de cálculo	65
4.3	Exemplo de utilização	65
4.4	Fórmulas	66
4.5	Tabelas de ligações flexíveis com chapa de extremidade LCHE	68
5	LIGAÇÕES FLEXÍVEIS COM CHAPA SIMPLES - LCHS	85
5.1	Considerações gerais	87
5.2	Verificações de cálculo	87
5.3	Exemplo de utilização	88
5.4	Fórmulas	88
5.5	Tabelas de ligações flexíveis com chapa simples LCHS	92
6	LIGAÇÕES RÍGIDAS COM CHAPAS DE CABEÇA PARAFUSADAS ASSIMÉTRICAS - LMPA	101
6.1	Considerações gerais	103
6.2	Verificações de cálculo	103
6.3	Exemplos de utilização	103
6.4	Fórmulas	104
6.5	Tabelas de ligações rígidas com chapas de cabeça parafusada assimétricas LMPA	106

7	LIGAÇÕES RÍGIDAS SOLDADAS SIMÉTRICAS - LMSS	127
7.1	Considerações gerais	129
7.2	Verificações de cálculo	129
7.3	Exemplo de utilização	129
7.4	Fórmulas	130
7.5	Tabelas de ligações rígidas soldadas simétricas LMSS	131
8	LIGAÇÕES RÍGIDAS SIMÉTRICAS COM PERFIS "T" LAMINADOS - LT/LMTS ..	141
8.1	Considerações gerais	143
8.2	Verificações de cálculo	144
8.3	Exemplo de utilização	145
8.4	Fórmulas	146
8.5	Tabelas de resistência do Perfil "T" a tração LT.....	148
8.6	Tabelas de resistência do Perfil "T" a tração LMTS.....	163
9	EMENDA DE PILARES EM PERFIS ESTRUTURAIS GERDAU - EP 1/EP 2	169
9.1	Considerações gerais	171
9.2	Exemplos de utilização	172
9.3	Tabelas para emendas de pilares em Perfis Estruturais Gerdau EP1	173
9.4	Tabelas para emendas de pilares em Perfis Estruturais Gerdau EP2	175
10	BASES ROTULADAS DE PILARES EM PERFIS ESTRUTURAIS GERDAU - PBR	181
10.1	Considerações gerais	183
10.2	Verificações de cálculo	183
10.3	Exemplo de utilização	183
10.4	Fórmulas	184
10.5	Tabelas de bases rotuladas de pilares em Perfis Estruturais Gerdau PBR	185
11	BASES ENGASTADAS DE PILARES EM PERFIS ESTRUTURAIS GERDAU - PBE	205
11.1	Considerações gerais	207
11.2	Verificações de cálculo	207
11.3	Exemplo de utilização	208
11.4	Fórmulas	208
11.5	Tabelas de bases engastadas de pilares em Perfis Estruturais Gerdau PBE	210
12	LIGAÇÕES MISTAS - LMMI	299
12.1	Limitação de uso das ligações mistas padronizadas	301
12.2	Cálculo	301
12.3	Armaduras	302
12.4	Fórmulas	302
12.5	Tabelas de ligações mistas LMMI	306
13	ANEXOS	309
13.1	Bibliografia	311
13.2	Nomenclatura	311

1.1 - OBJETIVO

Este manual contém os tipos de ligação mais utilizados entre Perfis Estruturais Gerdau para a fabricação de estruturas metálicas.

Testadas em laboratório e amplamente utilizadas, com resultados práticos devidamente comprovados, as diferentes ligações contidas neste trabalho apresentam alto grau de confiabilidade, considerando-se situações semelhantes de aplicação.

A padronização e a correta escolha do tipo de ligação são fatores que contribuem significativamente para a redução dos custos de fabricação e montagem das estruturas metálicas. A intenção deste manual é oferecer aos profissionais da construção em aço, de forma prática e objetiva, parâmetros que facilitem a elaboração dos projetos em todas as suas etapas, desde o cálculo até o detalhamento, bem como a sua execução.

1.2 - RESPONSABILIDADE

As ligações apresentadas nesta publicação foram calculadas e detalhadas de acordo com princípios de engenharia reconhecidos e consagrados.

Apesar de serem baseadas em normas e tecnologias aceitas pela comunidade técnico-científica internacional, as informações aqui contidas servem exclusivamente como referência e devem ser sempre utilizadas por profissional habilitado e capaz de discernir quanto à sua aplicabilidade em cada situação específica. Tal profissional será o responsável pela verificação, adequação e utilização no projeto final dos conceitos e modelos inseridos no manual.

Nas verificações de resistência, não foram contempladas as referentes aos elementos suportes onde se apóiam os Perfis com suas respectivas ligações. Salieta-se, entretanto, que as verificações dos elementos-suportes são indispensáveis e precisam ser criteriosamente analisadas pelo engenheiro responsável.

Os esforços máximos mostrados nas tabelas deste manual devem ser comparados com os esforços solicitantes de cálculo, determinados com as ações multiplicadas pelos respectivos coeficientes de ponderação, conforme estabelecido pela NBR 8800:2008.

2 - CONSIDERAÇÕES BÁSICAS

2.1 - NORMAS UTILIZADAS

- Associação Brasileira de Normas Técnicas - NBR 8800:2008 “Projeto de estrutura de aço e de estrutura mista de aço e concreto de edifícios”
- American Institute of Steel Construction - Décima terceira edição
- American Welding Society - AWS D1.1/D1.1M:2008, “Structural Welding Code - Steel”
- American Society for Testing and Materials - High Strength Bolts for Structural Steel Joints - ASTM A325

2.2 - PRINCIPAIS UNIDADES UTILIZADAS

Comprimento: cm, mm

Área: cm²

Momento de inércia: cm⁴

Módulo de resistência elástico: cm³

Módulo de resistência plástico: cm³

Raio de giração: cm

Força : kN

Tensão: kN/cm²

Deslocamento: cm

2.3 - MATERIAIS

- Perfis Estruturais Gerdau: ASTM A572 Grau 50
- Cantoneiras laminadas: ASTM A36
- Chapas de ligação: ASTM A36
- Parafusos: ASTM A325N tipo 1
- Eletrodos: E70XX
- Barras de armadura: CA-50
- Concreto: $f_{ck} = 20 \text{ MPa}$ $\gamma_c = 24 \text{ kN/m}^3$
- Conectores de cisalhamento: tipo “stud”, atendendo às exigências da NBR 8800:2008

2.3.1 - Compatibilidade de Materiais

Devem ser tomadas precauções na utilização de diferentes aços na concepção da mesma ligação. Por exemplo, deve-se evitar a utilização de elementos com diferentes composições químicas (aços patináveis com aços carbono), sob o risco de que, em certas condições ambientais, ocorra corrosão galvânica. Esse tipo de ataque intensificará a degradação do material menos nobre, que nesse caso é o aço carbono (seja ele ASTM A36 ou ASTM A572).

A utilização de aços de baixa liga e alta resistência, tais como o ASTM A572 Grau 50, implica no emprego de parafusos ASTM A325N Tipo 1, enquanto que, para os aços patináveis, devemos utilizar obrigatoriamente parafusos ASTM A325 Tipo 3 Grau A.

Com relação aos eletrodos revestidos deve-se utilizar, para os aços de baixa liga e alta resistência tais como o ASTM A572 Grau 50, eletrodos do tipo E70XX. Para os aços patináveis os eletrodos do tipo E 7018W ou E 7018G são necessários.

2.4 - DISPOSIÇÕES CONSTRUTIVAS

2.4.1 - Parafusos

São utilizados os seguintes diâmetros de parafusos de alta resistência ASTM A325N: 16 mm (5/8"), 19 mm (3/4") , 22 mm (7/8") e 25 mm (1").

2.4.2 - Furos para Parafusos

São utilizados os seguintes diâmetros de furos para parafusos:

- Furo com diâmetro 18 mm para parafusos \varnothing 5/8"
- Furo com diâmetro 21 mm para parafusos \varnothing 3/4"
- Furo com diâmetro 24 mm para parafusos \varnothing 7/8"
- Furo com diâmetro 27 mm para parafusos \varnothing 1"

2.4.3 - Espaçamento entre Furos

Adota-se preferencialmente o espaçamento padrão de 60 mm entre furos para parafusos \varnothing 5/8" e de 75 mm para os demais.

2.4.4 - Distância do Furo à Borda

Adota-se preferencialmente, a distância de 30 mm do furo à borda para parafusos \varnothing 5/8" e de 40 mm para os demais.

2.4.5 - Gabarito de Furação para Cantoneiras

Adota-se o gabarito de 45 mm para as cantoneiras L76x76x6,4 e de 65 mm para as cantoneiras L102x102x8,0.

2.4.6 - Recortes em Vigas

Os recortes nas mesas superiores das vigas, quando necessários, foram adotados preferencialmente com altura e comprimento das interferências acrescidos de 10 mm.

2.5 - CAMPO DE APLICAÇÃO

Todos os esforços de cálculo dados nas tabelas de ligações padronizadas são para cargas estáticas.

2.6 - TABELAS DE RESISTÊNCIAS DE CÁLCULO DE PARAFUSOS CONFORME NBR 8800:2008

Tabela 1 - Força de tração resistente de cálculo de parafusos ASTM A325, (kN) (NBR 8800:2008 - item 6.3.3.1)

NOTA: Limite de resistência à tração do aço do parafuso: $f_{tp} \geq 82,5$ kN/cm².

Diâmetro nominal do parafuso, "d _b ", pol.	5/8"	3/4"	7/8"	1"
Área nominal do parafuso, "A _b ", cm ²	1,98	2,85	3,88	5,07
Força de tração resistente de cálculo, "F _{t,Rd} ", kN	90,8	130,6	177,8	232,4

Tabela 2 - Força de cisalhamento resistente de cálculo de um parafuso ASTM A325, (kN), quando o plano de corte passa pela rosca (NBR 8800:2008 - item 6.3.3.2)

NOTAS:

- 1 - No caso de cisalhamento duplo (quando um parafuso contém duas seções de corte) a resistência de cada parafuso será o dobro do valor obtido na tabela.
- 2 - Limite de resistência à tração do aço do parafuso: $f_{tp} \geq 82,5$ kN/cm².

Diâmetro nominal do parafuso, "d _b ", pol.	5/8"	3/4"	7/8"	1"
Área nominal do parafuso, "A _b ", cm ²	1,98	2,85	3,88	5,07
Força de cisalhamento resistente de cálculo, "F _{v,Rd} ", kN	48,4	69,7	94,8	123,9

Tabela 3 - Força resistente de cálculo à pressão de contato na parede de um furo, (kN), já levando em conta o rasgamento entre furos padrão, considerando a espessura da chapa igual a 1 cm e a distância entre eixos de parafusos igual a 3 vezes o diâmetro do parafuso. (NBR 8800:2008 – item 6.3.3.3)

NOTAS:

- 1 - Para espessuras diferentes de 1 cm, a resistência de cálculo será o produto do valor da tabela 3 pela espessura (em cm) da chapa.
- 2 - "l_r" é a distância, na direção da força, entre a borda do furo e a borda do furo adjacente.

Diâmetro nominal do parafuso, "d _b ", pol.	5/8"	3/4"	7/8"	1"
Aço ASTM A36	105,3	128,5	151,7	174,9
Aço ASTM A572 – Grau 50	118,5	144,6	170,7	196,8

Tabela 4 - Força resistente de cálculo à pressão de contato na parede de um furo, (kN), já levando em conta o rasgamento entre furos padrão e borda da chapa, considerando a espessura da chapa igual a 1 cm e a distância entre eixo do furo e a borda da chapa igual à 1,5 vezes o diâmetro do parafuso. (NBR 8800:2008 – item 6.3.3.3)

NOTAS:

- 1 - Para espessuras diferentes de 1 cm, a resistência de cálculo será o produto do valor da tabela 4 pela espessura (em cm) da chapa.
- 2 - "l_r" é a distância, na direção da força, entre a borda do furo e a borda livre da chapa.

Diâmetro nominal do parafuso, "d _b ", pol.	5/8"	3/4"	7/8"	1"
Aço ASTM A36	52,6	64,3	75,9	87,5
Aço ASTM A572 – Grau 50	59,2	72,3	85,4	98,4

LIGAÇÕES FLEXÍVEIS COM CANTONEIRAS LCPP / LCSP

3



3 - LIGAÇÕES FLEXÍVEIS COM CANTONEIRAS - LCPP/LCSP

3.1 - CONSIDERAÇÕES GERAIS

Neste manual são previstos dois tipos de ligações flexíveis com cantoneiras:

(a) Ligação com duas cantoneiras parafusadas nas duas abas – LCPP (ver figura 1.a)

(b) Ligação com duas cantoneiras soldadas na viga apoiada e parafusadas no elemento suporte, viga ou pilar – LCSP (ver figura 1.b)

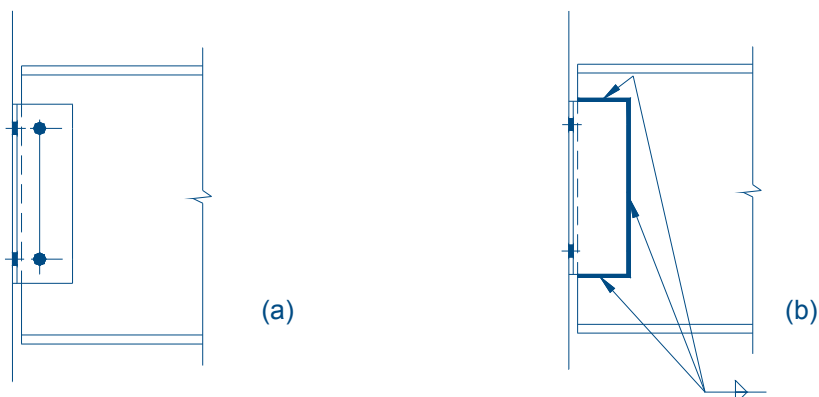


Figura 1 - Ligações Flexíveis com Cantoneiras

3.1.1 - Disposições Construtivas

Para os dois tipos de ligações mencionados, consideram-se as seguintes situações:

(a) Viga sem recorte (ver figura 2.a)

(b) Viga com um recorte na mesa superior (ver figura 2.b)

(c) Viga com dois recortes (ver figura 2.c)

Nas ligações mostradas nas fig. 2.b e 2.c, os cantos reentrantes dos recortes devem ter um raio de arredondamento mínimo de aproximadamente 12 mm.

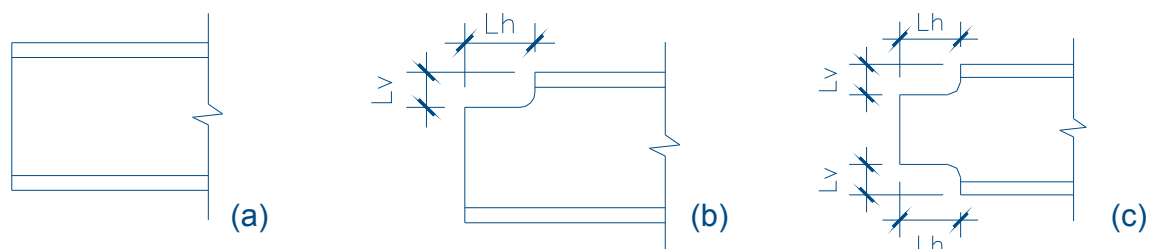


Figura 2 - Recortes nas extremidades das vigas

Para os Perfis W 150 e W 200, a ligação é centrada na viga apoiada, com espaçamento de 60 mm entre os parafusos e distância de 30 mm do furo à borda da cantoneira. Para os demais Perfis (W 250 a W 610) a distância da face superior da viga apoiada até o primeiro furo é de 75 mm, o espaçamento entre furos é de 75 mm e a distância do furo à borda da cantoneira é de 40 mm.

Para os Perfis W 150 e W 200 foram utilizados parafusos de 16 mm (5/8") e cantoneiras L76x76x6,4; para os Perfis W 250, W 310, W 360, W 410, W 460 e W 530 foram utilizados parafusos de 19 mm (3/4") e cantoneiras L76x76x6,4 e para os Perfis W 610 foram utilizados parafusos de 22 mm (7/8") e cantoneiras L102x102x8,0.

A quantidade de parafusos utilizada para cada tipo de Perfil foi definida em função da altura da seção, considerando-se que:

- o comprimento da cantoneira deve ser igual ou superior à metade da altura da seção;
- a distância do furo superior até a face superior da viga deve ser igual ou inferior à distância do furo inferior até a face inferior da viga.
- a distância entre a extremidade da viga apoiada e a face externa das cantoneiras é de 10 mm.

3.1.2 - Limitações

Para a verificação de flambagem da alma da viga apoiada, na região da ligação, o maior recorte horizontal previsto é $L_{nmax} = 170$ mm.

A força normal de cálculo tabelada, N_d , é considerada no centro da ligação, produzindo, portanto, momento fletor na viga apoiada.

3.2 - VERIFICAÇÕES DE CÁLCULO

3.2.1 - Ligação com Duas Cantoneiras Parafusadas nas Duas Abas - LCPP

- Corte dos parafusos
- Esmagamento e rasgamento nas cantoneiras
 - Esmagamento sem rasgamento
 - Esmagamento com rasgamento entre dois furos e entre furo e borda
- Esmagamento e rasgamento na alma da viga apoiada
 - Esmagamento sem rasgamento
 - Esmagamento com rasgamento entre dois furos e entre furo e borda
- Cisalhamento da cantoneira
 - Escoamento da seção bruta
 - Ruptura da seção líquida
- Cisalhamento da alma da viga apoiada
 - Viga sem recorte
 - > Escoamento da seção bruta
 - > Ruptura da seção líquida
 - Viga com um recorte
 - > Escoamento da seção bruta
 - > Ruptura da seção líquida
 - Viga com dois recortes
 - > Escoamento da seção bruta
 - > Ruptura da seção líquida

- Colapso por rasgamento das cantoneiras (“block shear”)
- Colapso por rasgamento da alma da viga apoiada (“block shear”)
- Início de escoamento da seção bruta devido à tensão normal de flexão no Perfil recortado
- Flambagem local da alma da viga apoiada na região do recorte
- Determinação de N_d que, em conjunto com 50% de V_d , provoca a plastificação das cantoneiras

3.2.2 - Ligação com Duas Cantoneiras Soldadas em uma Aba e Parafusadas na Outra - LCSP

- Corte dos parafusos
- Esmagamento e rasgamento nas cantoneiras
- Cisalhamento da cantoneira
- Cisalhamento da alma da viga apoiada
- Colapso por rasgamento das cantoneiras (“block shear”)
- Colapso por rasgamento da alma da viga apoiada (“block shear”)
- Início de escoamento da seção bruta devido à tensão normal de flexão no Perfil recortado
- Flambagem local da alma da viga apoiada na região do recorte
- Determinação de N_d que, em conjunto com 50% de V_d , provoca a plastificação das cantoneiras
- Verificação da solda das cantoneiras

3.3 - EXEMPLOS DE UTILIZAÇÃO

3.3.1 - Exemplo - LCPP

Determinar a ligação que deverá ser utilizada, para uma viga W 360 x 51,0, cuja reação vertical de cálculo é de 202 kN (CP = 80 kN; SC = 60 kN).

A viga, que não está sujeita a esforços de tração ou compressão, apoia-se em outra viga W 530 x 92,0.

SOLUÇÃO:

$$V_d = 80 \times 1,4 + 60 \times 1,5 = 202 \text{ kN}$$

Dimensões do W 530 x 92,0: $b_f = 209 \text{ mm}$; $t_f = 15,6 \text{ mm}$; $t_w = 10,2 \text{ mm}$

$$L_n = \left(\frac{b_f}{2} + 10 - \frac{t_w}{2} - 10 \right) = 99 \text{ mm}$$

$$L_v = (t_f + 10) = 26 \text{ mm}$$

Observa-se que na tabela LCPP que contém o Perfil W 360 x 51,0 e 3 parafusos $\varnothing 3/4"$ para cada mesa de cantoneira, tem-se:

Viga com um recorte (superior), $L_{hmax} = 130 \text{ mm} (> 99 \text{ mm})$, $L_{vmax} = 30 \text{ mm} > 26 \text{ mm}$

$V_{dmax} = 266 \text{ kN}$, que é superior ao esforço atuante de cálculo, 202 kN. (Ok)

3.3.2 - Exemplo - LCSP

Determinar a ligação que deverá ser utilizada para uma viga W 360 x 39,0, cuja reação vertical de cálculo é de 245 kN (CP = 100 kN; SC = 70 kN) e que se apoia em outra viga W 360 x 39,0.

SOLUÇÃO:

$$V_d = 100 \times 1,4 + 70 \times 1,5 = 245 \text{ kN}$$

Dimensões do Perfil W 360 x 39,0: $b_f = 128 \text{ mm}$; $t_f = 10,7 \text{ mm}$; $t_w = 6,5 \text{ mm}$

Quando uma viga é apoiada em outra de mesma altura, conclui-se que esta terá dois recortes (superior e inferior):

$$L_n = \left(\frac{b_f}{2} + 10 - \frac{t_w}{2} - 10 \right) = 61 \text{ mm}$$

$$L_v = (t_f + 10) = 21 \text{ mm}$$

Na tabela LCSP, que contém o Perfil W 360 x 39,0, tem-se:

Viga com dois recortes:

$L_{hmax} = 80 \text{ mm} > 61 \text{ mm}$, $L_{vmax} = 30 \text{ mm} > 21 \text{ mm}$, $V_{dmax} = 301 \text{ kN} > 245 \text{ kN}$ (Ok)

3.4 - FÓRMULAS

3.4.1 - Disposições Construtivas

Para os dois tipos de ligações mencionados, consideram-se as seguintes situações:

- > Viga sem recorte
- > Viga com um recorte na mesa superior
- > Viga com dois recortes

3.4.2 - Formulário Utilizado (unidades: kN, cm)

Formulário utilizado para o cálculo da ligação flexível com duas cantoneiras parafusadas nas duas abas – LCPP e com duas cantoneiras soldadas em uma aba e parafusadas na outra – LCSP

Caso 1: Sem força normal na viga apoiada

A resistência de cálculo da ligação à força cortante é o menor valor obtido com base nos seguintes itens:

- **Corte dos parafusos (NBR 8800:2008 – item 6.3.3.2)**

$$F_{v,Rd} = \frac{2 \times 0,4 A_p f_{ub} N_p}{1,35}$$

- **Esmagamento e rasgamento nas cantoneiras (NBR 8800:2008 – item 6.3.3.3)**

Esmagamento sem rasgamento

$$F_{c,Rd} = \frac{2 \times 2,4 d t_c f_{uc} N_p}{1,35}$$

Esmagamento com rasgamento entre dois furos ou entre um furo e borda

$$F_{c,Rd} = \frac{2 \times 1,2 l_f t_c f_{uc} N_p}{1,35}$$

- **Esmagamento e rasgamento na alma da viga apoiada (NBR 8800:2008 – item 6.3.3.3)**

Esmagamento sem rasgamento

$$F_{c,Rd} = \frac{2,4 d t_w f_u N_p}{1,35}$$

Esmagamento com rasgamento entre dois furos ou entre um furo e borda

$$F_{c,Rd} = \frac{1,2 l_f t_w f_u N_p}{1,35}$$

em que:

l_f é a distância na direção da força entre a borda do furo e a borda do furo adjacente ou entre a borda do furo e a borda livre.

• **Cisalhamento da cantoneira (NBR 8800:2008 – item 6.5.5)**

Escoamento da seção bruta

$$F_{v,Rdc} = \frac{2 \times 0,6 L_c t_c f_{yc}}{1,1}$$

Ruptura da seção líquida

$$F_{v,Rdc} = \frac{2 \times 0,6 [L_c - N_p (d_h + 0,2)] t_c f_{uc}}{1,35}$$

• **Cisalhamento da alma da viga apoiada (NBR 8800:2008 – item 6.5.5)**

Viga sem recorte

Escoamento da seção bruta

$$F_{v,Rdw} = \frac{0,6 H t_w f_y}{1,1}$$

Ruptura da seção líquida

$$F_{v,Rdw} = \frac{0,6 [H - N_p (d_h + 0,2)] t_w f_u}{1,35}$$

Viga com um recorte

Escoamento da seção bruta

$$F_{v,Rdw} = \frac{0,6 (H - L_v) t_w f_y}{1,1}$$

Ruptura da seção líquida

$$F_{v,Rdw} = \frac{0,6 [(H - L_v) - N_p (d_h + 0,2)] t_w f_u}{1,35}$$

Viga com dois recortes

Escoamento da seção bruta

$$F_{v,Rdw} = \frac{0,6 (H - 2 L_v) t_w f_y}{1,1}$$

Ruptura da seção líquida

$$F_{v,Rdw} = \frac{0,6 [(H - 2 L_v) - N_p (d_h + 0,2)] t_w f_u}{1,35}$$

• **Colapso por rasgamento das cantoneiras ("block shear") (NBR 8800:2008 – item 6.5.6)**

Considerando que nos casos calculados $0,6 f_{uc} A_{nvc}$ é sempre maior que $f_{uc} A_{ntc}$ tem-se:

$$F_{r,Rdc} = \frac{2(0,6 A_{nvc} f_{uc} + A_{ntc} f_{uc})}{1,35} \leq \frac{2(0,6 A_{gvc} f_{yc} + A_{ntc} f_{uc})}{1,35}$$

em que:

$$A_{gvc} = [(N_p - 1) s + e] t_c$$

$$A_{nvc} = A_{gvc} - (N_p - 0,5) (d_h + 0,2) t_c$$

$$A_{gtc} = [b_a - g] t_c$$

$$A_{ntc} = A_{gtc} - 0,5 (d_h + 0,2) t_c$$

• **Colapso por rasgamento da alma da viga apoiada ("block shear") para vigas com recorte (NBR 8800:2008 – item 6.5.6)**

Considerando que nos casos calculados $0,6 f_{uc} A_{nvw}$ é sempre maior que $f_{uc} A_{ntw}$ tem-se:

$$F_{r,Rdw} = \frac{(0,6 A_{nvw} f_u + A_{ntw} f_u)}{1,35} \leq \frac{(0,6 A_{gvw} f_y + A_{ntw} f_u)}{1,35}$$

em que:

$$A_{gvw} = (L_c - 2e + y_a - L_v) t_w$$

$$A_{nvw} = A_{gvw} - (N_p - 0,5) (d_h + 0,2) t_w$$

$$A_{gtw} = (g - 1,0) t_w$$

$$A_{ntw} = A_{gtw} - 0,5 (d_h + 0,2) t_w$$

• **Início de escoamento da seção bruta devido à tensão normal decorrente da flexão no Perfil recortado**

Viga com um recorte

$$F_{R,d} = f_y W_{xs} / [(L_h + 1,0) \times 1,1]$$

Viga com dois recortes

$$F_{R,d} = f_y W_1 / [(L_h + 1,0) \times 1,1]$$

• **Flambagem local da alma da viga apoiada na região do recorte**

De acordo com AISC 13ª edição, página 9-7a

Para viga com dois recortes:

Para Perfis W 150, W 200, W 250 e W 310 foi considerado recorte apenas de 80 mm.

Para Perfis W 360, W 410, W 460 e W 530 foram considerados recortes de 80 mm e 130 mm.

Para Perfis W 610 foram considerados recortes de 80 mm, 130 mm e 170 mm.

$$F_{R,d} = (\phi F_{bc} W_1) / (L_h + 1,0)$$

em que:

$$\phi F_{bc} = 35060 [t_w^2 / L_h h_o] [3,5 - 7,5 (L_v / H)]$$

$$h_o = H - 2 L_v$$

Para viga com um recorte:

Com a limitação:

$$L_h \leq h_o$$

$$F_{R,d} = (\phi F_{bc} W_{xs}) / (L_h + 1,0)$$

em que:

$$\phi F_{bc} = 16243 (t_w / h_o)^2 f k$$

$$h_o = H - L_v$$

$$f = 2 (L_h / H)$$

$$K = 2,2 (h_o / L_h)^{1,65}$$

• **Verificação da solda das cantoneiras (Somente para LCSP)**

De acordo com a tabela 8-8 do AISC LRFD 13ª edição, que determina a resistência de soldas solicitadas excêntrica pelo método do centro instantâneo de rotação.

Ruptura da solda

$$F_{w,Rd} = c \frac{b \text{ (solda)}}{0,15876} \frac{L_c}{2,54} 4,54 \times 2 \times 0,75$$

Escoamento do metal base junto à solda

$$F_{w,Rd} = c \frac{b \text{ (solda)}}{0,15876} \frac{L_c}{2,54} 4,54 \times 2 \times 0,8748 \times 0,75$$

Caso 2: Com força normal na viga apoiada

• **Determinação de N_d com 50% de V_d**

Considera-se uma força cortante de cálculo equivalente à metade do valor V_d obtido no caso 1 e a partir daí determina-se o valor de N_d .

Considera-se uma parte central da espessura t_c de cada cantoneira destinada exclusivamente à força cortante de cálculo V_d , ficando a parte restante da espessura destinada a resistir exclusivamente aos efeitos da força normal na viga apoiada.

$$V_z = Q / 2 L_c \text{ onde } Q = 50\% \text{ do valor máximo da força cortante que a ligação resiste, obtida no caso 1.}$$

$$t'_c = V_z / (0,54 f_{yc})$$

$$(V_o)_x = 0,54 f_{yc} (t_c - t'_c)$$

$$(M_o)_z = 0,225 f_{yc} (t_c - t'_c) (t_c + t'_c)$$

$$(M)_z = [(V)_x (g - t_c - R)] / 2$$

Obedecendo à equação de interação de Drucker, tem-se:

$$\frac{(M)_z}{(M_o)_z} + \left[\frac{(V)_x}{(V_o)_x} \right]^4 = 1$$

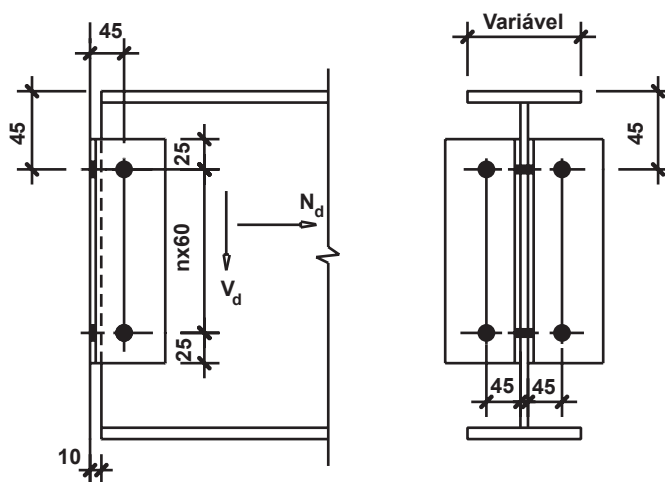
$$N_d = L_c \times 2 (V)_x$$

3.5 - TABELAS DE LIGAÇÕES FLEXÍVEIS COM CANTONEIRAS - LCPP

PERFIS: W 150 x 13,0
W 150 x 18,0
W 150 x 24,0

CANTONEIRA: L 76 x 76 x 6,4 x 110

PARAFUSOS: 2 \varnothing 5/8" A325N
4 \varnothing 5/8" A325N

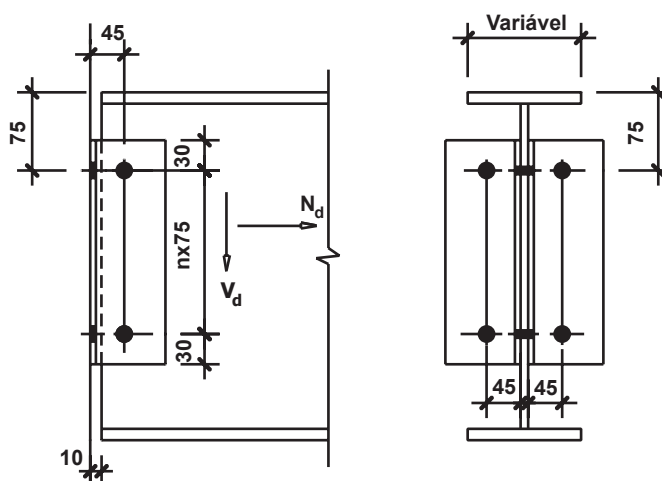


			LCPP 20-A	LCPP 21-A	LCPP 22-A				
NOTAS: 1 - Dimensões em mm. 2 - Os valores tabelados são referentes às resistências de cálculo das ligações, conforme NBR 8800:2008. 3 - Verificar obrigatoriamente o elemento suporte. 4 - As vigas devem ser verificadas à flambagem lateral considerando obrigatoriamente os recortes na região da ligação.									
					L_v (max) = 20 mm		L_v (max) = 20 mm		
					V_d (kN)				
			Sem recortes	L_n (max)			L_n (max)		
n	Perfis	N_d (kN)		80	130	170	80		
	W 150 x 13,0	0	72	64	-	-	30		
		29	36	-	-	-	-		
	W 150 x 18,0	0	100	93	-	-	-	44	
		28	50	-	-	-	-		
	W 150 x 24,0	0	115	115	-	-	-	56	
		28	57	115	-	-	-		

PERFIS: W 200 x 15,0
 W 200 x 19,3
 W 200 x 22,5
 W 200 x 26,6
 W 200 x 31,3

CANTONEIRA: L 76 x 76 x 6,4 x 135

PARAFUSOS: 2 ø 5/8" A325N ou
 2 ø 3/4" A325N
 4 ø 5/8" A325N ou
 4 ø 3/4" A325N

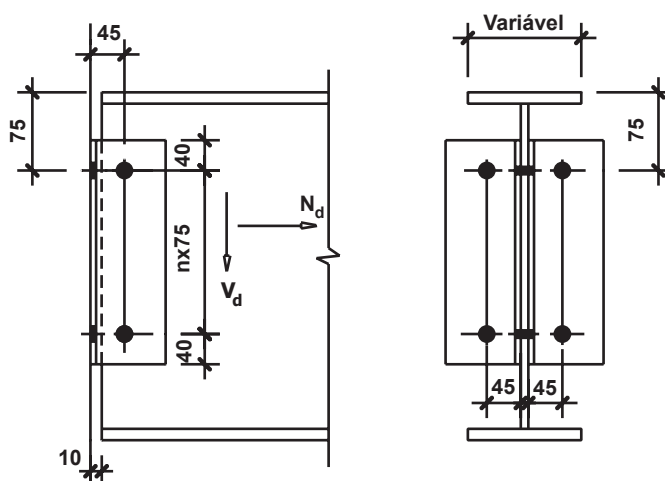


			LCPP 20-A	LCPP 21-A	LCPP 22-A			
NOTAS: 1 - Dimensões em mm. 2 - Os valores tabelados são referentes às resistências de cálculo das ligações, conforme NBR 8800:2008. 3 - Verificar obrigatoriamente o elemento suporte. 4 - As vigas devem ser verificadas à flambagem lateral considerando obrigatoriamente os recortes na região da ligação.								
					L _v (max) = 30 mm		L _v (max) = 20 mm	
			V_d (kN)					
n	Perfis	N_d (kN)	Sem recortes	L_h (max)			L_h (max)	
				80	130	170	80	
	W 200 x 15,0	0	110	110	80	62	65	
		35	55	-	-	-	-	
	W 200 x 19,3	0	149	149	109	85	91	
		33	74	-	-	-	-	
	W 200 x 22,5	0	159	159	121	94	101	
		33	79	-	-	-	-	
	W 200 x 26,6	0	149	149	120	93	95	
		33	74	-	-	-	-	
	W 200 x 31,3	0	164	164	137	107	109	
		32	82	-	-	-	-	

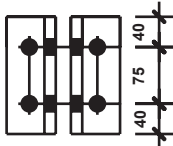
- PERFIS:**
- W 250 x 17,9
 - W 250 x 22,3
 - W 250 x 25,3
 - W 250 x 28,4
 - W 250 x 32,7
 - W 250 x 38,5
 - W 250 x 44,8

CANTONEIRA: L 76 x 76 x 6,4 x 155

PARAFUSOS: 2 \varnothing 3/4" A325N
4 \varnothing 3/4" A325N



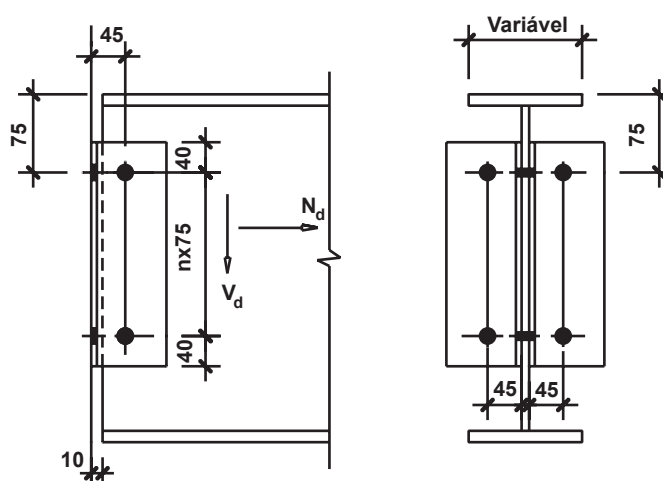
			LCPP 20-B	LCPP 21-B	LCPP 22-B				
<p>NOTAS:</p> <p>1 - Dimensões em mm.</p> <p>2 - Os valores tabelados são referentes às resistências de cálculo das ligações, conforme NBR 8800:2008.</p> <p>3 - Verificar obrigatoriamente o elemento suporte.</p> <p>4 - As vigas devem ser verificadas à flambagem lateral considerando obrigatoriamente os recortes na região da ligação.</p>									
						L _v (max) = 30 mm		L _v (max) = 25 mm	
						V_d (kN)			
						Sem recortes	L_h (max)		L_h (max)
n	Perfis	N _d (kN)		80	130	170	80		
1	W 250 x 17,9	0	146	134	134	109	126		
		39	73	-	-	-	-		
	W 250 x 22,3	0	177	160	160	135	157		
		38	88	-	-	-	-		
	W 250 x 25,3	0	186	166	166	148	166		
		37	93	-	-	-	-		
	W 250 x 28,4	0	195	172	172	161	172		
		37	97	-	-	-	-		
	W 250 x 32,7	0	186	165	165	159	165		
		37	93	-	-	-	-		
	W 250 x 38,5	0	201	176	176	176	176		
		37	100	-	-	-	-		
	W 250 x 44,8	0	231	200	200	200	200		
		34	116	-	-	-	-		



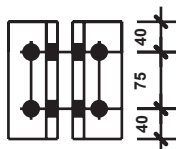
PERFIS: W 310 x 21,0
W 310 x 23,8
W 310 x 28,3
W 310 x 32,7
W 310 x 38,7
W 310 x 44,5
W 310 x 52,0

CANTONEIRA: L 76 x 76 x 6,4 x 155

PARAFUSOS: 2 \varnothing 3/4" A325N
4 \varnothing 3/4" A325N



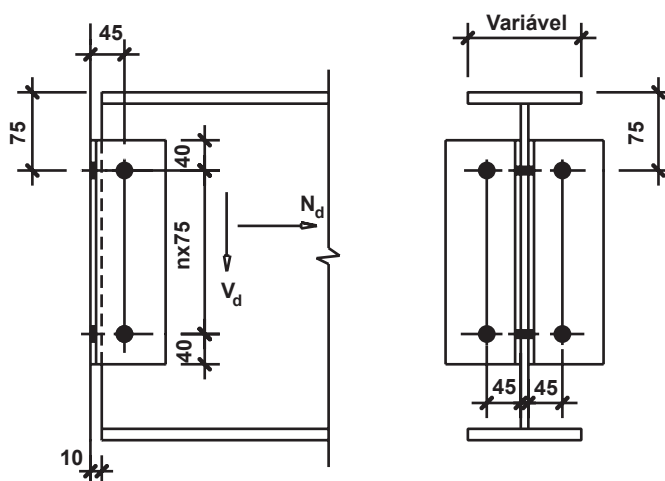
			LCPP 20-B	LCPP 21-B	LCPP 22-B		
NOTAS: 1 - Dimensões em mm. 2 - Os valores tabelados são referentes às resistências de cálculo das ligações, conforme NBR 8800:2008. 3 - Verificar obrigatoriamente o elemento suporte. 4 - As vigas devem ser verificadas à flambagem lateral considerando obrigatoriamente os recortes na região da ligação.							
				L_v (max) = 30 mm	L_v (max) = 25 mm		
			V_d (kN)				
n	Perfis	N_d (kN)	Sem recortes	L_h (max)			L_h (max)
				80	130	170	80
1	W 310 x 21,0	0	155	142	142	142	142
		39	78	-	-	-	-
	W 310 x 23,8	0	170	155	155	155	155
		38	85	-	-	-	-
	W 310 x 28,3	0	183	163	163	163	163
		38	91	-	-	-	-
	W 310 x 32,7	0	201	177	177	177	177
37		100	-	-	-	-	
W 310 x 38,7	0	177	157	157	157	157	
	38	88	-	-	-	-	
W 310 x 44,5	0	201	176	176	176	176	
	37	100	-	-	-	-	
W 310 x 52,0	0	231	200	200	200	200	
	34	116	-	-	-	-	



PERFIS: W 310 x 21,0
 W 310 x 23,8
 W 310 x 28,3
 W 310 x 32,7
 W 310 x 38,7
 W 310 x 44,5
 W 310 x 52,0

CANTONEIRA: L 76 x 76 x 6,4 x 230

PARAFUSOS: 3 Ø 3/4" A325N
 6 Ø 3/4" A325N

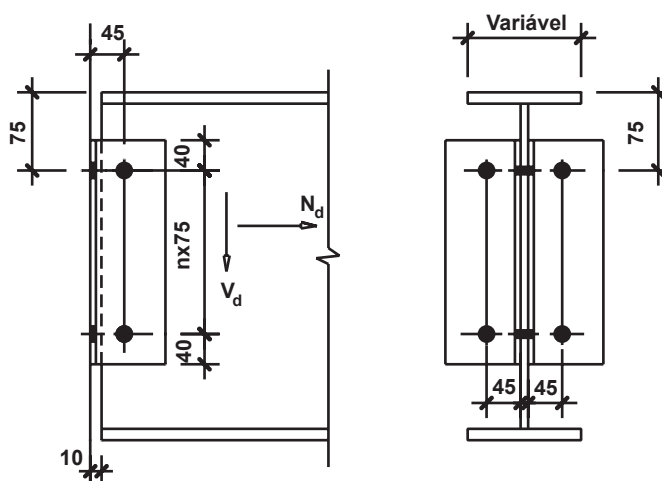


			LCPP 30-B	LCPP 31-B	LCPP 32-B		
NOTAS: 1 - Dimensões em mm. 2 - Os valores tabelados são referentes às resistências de cálculo das ligações, conforme NBR 8800:2008. 3 - Verificar obrigatoriamente o elemento suporte. 4 - As vigas devem ser verificadas à flambagem lateral considerando obrigatoriamente os recortes na região da ligação.							
				$L_v(\max) = 30 \text{ mm}$	$L_v(\max) = 30 \text{ mm}$		
			V_d (kN)				
			Sem recortes	L_h (max)			L_h (max)
n	Perfis	N_d (kN)		80	130	170	80
	W 310 x 21,0	0	233	195	195	163	176
		58	116	-	-	-	-
	W 310 x 23,8	0	256	213	213	190	195
		57	128	-	-	-	-
	W 310 x 28,3	0	274	225	225	214	214
		56	137	-	-	-	-
	W 310 x 32,7	0	301	245	245	243	240
		54	151	-	-	-	-
	W 310 x 38,7	0	265	217	217	217	208
		56	132	-	-	-	-
	W 310 x 44,5	0	301	245	245	245	240
		54	151	-	-	-	-
	W 310 x 52,0	0	339	279	279	279	279
		52	169	-	-	-	-

PERFIS: W 360 x 32,9
 W 360 x 39,0
 W 360 x 44,6
 W 360 x 51,0
 W 360 x 58,0
 W 360 x 64,0
 W 360 x 72,0
 W 360 x 79,0

CANTONEIRA: L 76 x 76 x 6,4 x 230

PARAFUSOS: 3 Ø 3/4" A325N
 6 Ø 3/4" A325N

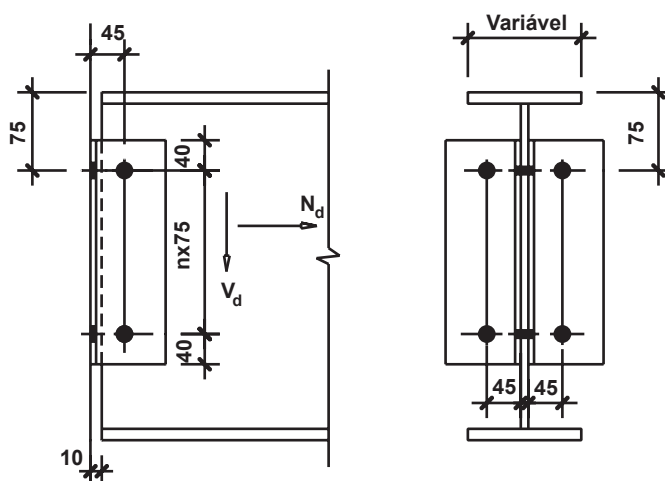


			LCPP 30-B	LCPP 31-B	LCPP 32-B			
NOTAS: 1 - Dimensões em mm. 2 - Os valores tabelados são referentes às resistências de cálculo das ligações, conforme NBR 8800:2008. 3 - Verificar obrigatoriamente o elemento suporte. 4 - As vigas devem ser verificadas à flambagem lateral considerando obrigatoriamente os recortes na região da ligação.								
			V_d (kN)					
			Sem recortes	L_h (max)		L_h (max)		
n	Perfis	N_d (kN)	80	130	170	80	130	
	W 360 x 32,9	0	265	218	218	218	218	210
		56	132	-	-	-	-	-
	W 360 x 39,0	0	297	242	242	242	242	241
		54	148	-	-	-	-	-
	W 360 x 44,6	0	315	258	258	258	258	254
		55	158	-	-	-	-	-
	W 360 x 51,0	0	329	266	266	266	266	266
		52	164	-	-	-	-	-
W 360 x 58,0	0	339	290	290	290	290	290	
	52	169	-	-	-	-	-	
W 360 x 64,0	0	339	282	282	282	282	275	
	52	169	-	-	-	-	-	
W 360 x 72,0	0	339	312	312	312	312	312	
	52	169	-	-	-	-	-	
W 360 x 79,0	0	339	338	338	338	338	338	
	52	169	-	-	-	-	-	

- PERFIS:**
- W 410 x 38,8
 - W 410 x 46,1
 - W 410 x 53,0
 - W 410 x 60,0
 - W 410 x 67,0
 - W 410 x 75,0
 - W 410 x 85,0

CANTONEIRA: L 76 x 76 x 6,4 x 230

PARAFUSOS: 3 Ø 3/4" A325N
6 Ø 3/4" A325N

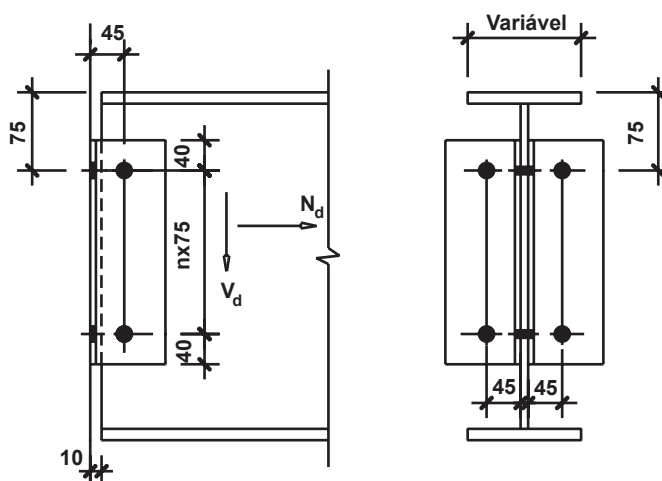


			LCPP 30-B	LCPP 31-B			LCPP 32-B	
<p>NOTAS:</p> <p>1 - Dimensões em mm.</p> <p>2 - Os valores tabelados são referentes às resistências de cálculo das ligações, conforme NBR 8800:2008.</p> <p>3 - Verificar obrigatoriamente o elemento suporte.</p> <p>4 - As vigas devem ser verificadas à flambagem lateral considerando obrigatoriamente os recortes na região da ligação.</p>								
				L _v (max) = 30 mm			L _v (max) = 30 mm	
			V_d (kN)					
			Sem recortes	L_h(max)			L_h(max)	
n	Perfis	N_d(kN)		80	130	170	80	130
	W 410 x 38,8	0	292	240	240	240	240	240
		55	146	-	-	-	-	-
	W 410 x 46,1	0	320	260	260	260	260	260
		53	160	-	-	-	-	-
	W 410 x 53,0	0	339	279	279	279	279	279
		52	169	-	-	-	-	-
	W 410 x 60,0	0	339	283	283	283	283	283
		52	169	-	-	-	-	-
	W 410 x 67,0	0	339	321	321	321	321	321
		52	169	-	-	-	-	-
	W 410 x 75,0	0	339	339	339	339	339	339
		52	169	-	-	-	-	-
	W 410 x 85,0	0	339	339	339	339	339	339
		52	169	-	-	-	-	-

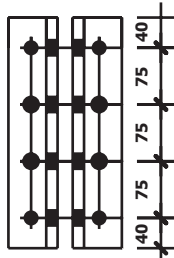
PERFIS: W 410 x 38,8
W 410 x 46,1
W 410 x 53,0
W 410 x 60,0
W 410 x 67,0
W 410 x 75,0
W 410 x 85,0

CANTONEIRA: L 76 x 76 x 6,4 x 305

PARAFUSOS: 4 Ø 3/4" A325N
8 Ø 3/4" A325N



			LCPP 40-B	LCPP 41-B	LCPP 42-B			
NOTAS: 1 - Dimensões em mm. 2 - Os valores tabelados são referentes às resistências de cálculo das ligações, conforme NBR 8800:2008. 3 - Verificar obrigatoriamente o elemento suporte. 4 - As vigas devem ser verificadas à flambagem lateral considerando obrigatoriamente os recortes na região da ligação.								
			$L_v(\max) = 30 \text{ mm}$					
			$V_d \text{ (kN)}$					
n	Perfis	N_d (kN)	Sem recortes	$L_h(\max)$		$L_h(\max)$		
				80	130	170	80	130
3	W 410 x 38,8	0	389	307	307	307	307	307
		72	195	-	-	-	-	-
	W 410 x 46,1	0	426	332	332	332	332	332
		70	213	-	-	-	-	-
	W 410 x 53,0	0	444	357	357	357	357	357
		69	228	-	-	-	-	-
	W 410 x 60,0	0	444	363	363	363	363	363
		69	234	-	-	-	-	-
	W 410 x 67,0	0	444	412	412	412	412	412
		69	268	-	-	-	-	-
	W 410 x 75,0	0	444	444	444	444	444	444
		69	276	-	-	-	-	-
	W 410 x 85,0	0	444	444	444	444	444	444
		69	276	-	-	-	-	-

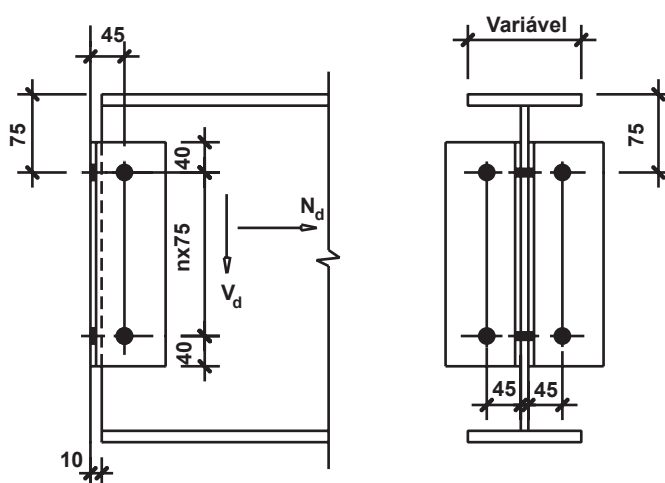


PERFIS:

- W 460 x 52,0
- W 460 x 60,0
- W 460 x 68,0
- W 460 x 74,0
- W 460 x 82,0
- W 460 x 89,0
- W 460 x 97,0
- W 460 x 106,0

CANTONEIRA: L 76 x 76 x 6,4 x 230

PARAFUSOS: 3 \varnothing 3/4" A325N
6 \varnothing 3/4" A325N

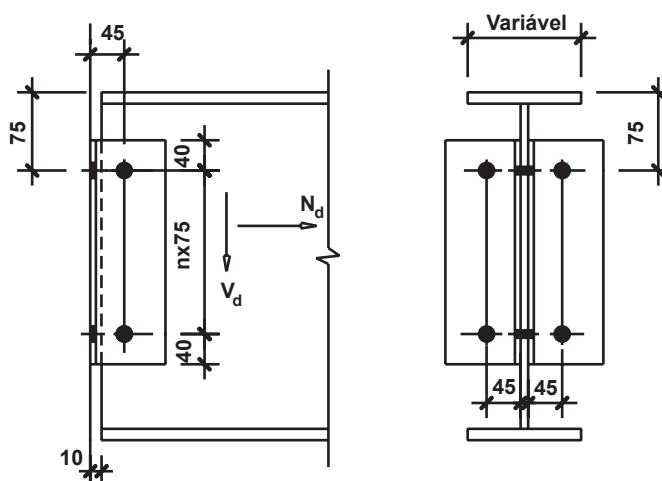


			LCPP 30-B	LCPP 31-B	LCPP 32-B				
NOTAS: 1 - Dimensões em mm. 2 - Os valores tabelados são referentes às resistências de cálculo das ligações, conforme NBR 8800:2008. 3 - Verificar obrigatoriamente o elemento suporte. 4 - As vigas devem ser verificadas à flambagem lateral considerando obrigatoriamente os recortes na região da ligação.									
			$L_v(\text{max}) = 30 \text{ mm}$		$L_v(\text{max}) = 30 \text{ mm}$				
			V_d (kN)						
						Sem recortes	$L_h(\text{max})$		
n	Perfis	N_d (kN)		80	130	170	80	130	
	W 460 x 52,0	0 52	339 169	283 -	283 -	283 -	283 -	283 -	
	W 460 x 60,0	0 52	339 169	293 -	293 -	293 -	293 -	293 -	
	W 460 x 68,0	0 52	339 169	330 -	330 -	330 -	330 -	330 -	
	W 460 x 74,0	0 52	339 169	328 -	328 -	328 -	328 -	328 -	
	W 460 x 82,0	0 52	339 169	339 -	339 -	339 -	339 -	339 -	
	W 460 x 89,0	0 52	339 169	339 -	339 -	339 -	339 -	339 -	
	W 460 x 97,0	0 52	339 169	339 -	339 -	339 -	339 -	339 -	
	W 460 x 106,0	0 52	339 169	339 -	339 -	339 -	339 -	339 -	

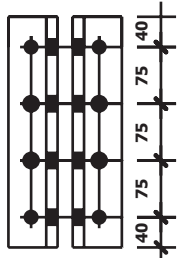
- PERFIS:**
- W 460 x 52,0
 - W 460 x 60,0
 - W 460 x 68,0
 - W 460 x 74,0
 - W 460 x 82,0
 - W 460 x 89,0
 - W 460 x 97,0
 - W 460 x 106,0

CANTONEIRA: L 76 x 76 x 6,4 x 305

PARAFUSOS: 4 Ø 3/4" A325N
8 Ø 3/4" A325N



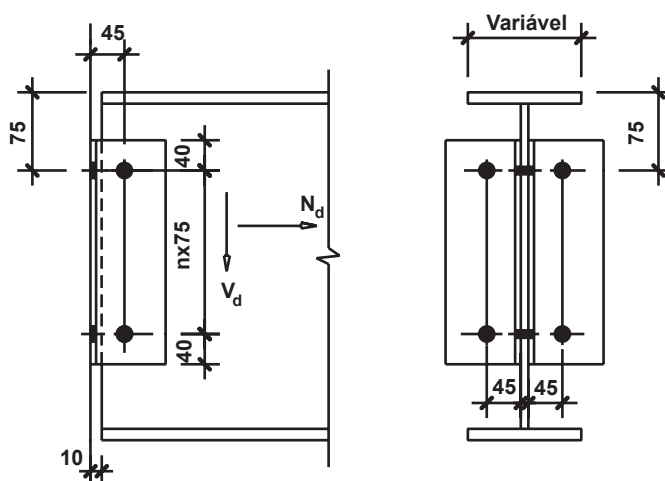
			LCPP 40-B	LCPP 41-B	LCPP 42-B			
<p>NOTAS:</p> <p>1 - Dimensões em mm.</p> <p>2 - Os valores tabelados são referentes às resistências de cálculo das ligações, conforme NBR 8800:2008.</p> <p>3 - Verificar obrigatoriamente o elemento suporte.</p> <p>4 - As vigas devem ser verificadas à flambagem lateral considerando obrigatoriamente os recortes na região da ligação.</p>								
			$L_v(\max) = 30 \text{ mm}$			$L_v(\max) = 30 \text{ mm}$		
						$V_d \text{ (kN)}$		
						Sem recortes	$L_h(\max)$	
n	Perfis	$N_d \text{ (kN)}$		80	130	170	80	130
3	W 460 x 52,0	0 69	444 233	362 -	362 -	362 -	362 -	362 -
	W 460 x 60,0	0 69	444 243	377 -	377 -	377 -	377 -	377 -
	W 460 x 68,0	0 69	444 243	425 -	425 -	425 -	425 -	425 -
	W 460 x 74,0	0 69	444 243	422 -	422 -	422 -	422 -	422 -
	W 460 x 82,0	0 69	444 243	444 -	444 -	444 -	444 -	444 -
	W 460 x 89,0	0 69	444 243	444 -	444 -	444 -	444 -	444 -
	W 460 x 97,0	0 69	444 243	444 -	444 -	444 -	444 -	444 -
	W 460 x 106,0	0 69	444 243	444 -	444 -	444 -	444 -	444 -



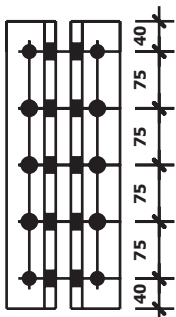
- PERFIS:**
- W 460 x 52,0
 - W 460 x 60,0
 - W 460 x 68,0
 - W 460 x 74,0
 - W 460 x 82,0
 - W 460 x 89,0
 - W 460 x 97,0
 - W 460 x 106,0

CANTONEIRA: L 76 x 76 x 6,4 x 380

PARAFUSOS: 5 \varnothing 3/4" A325N
10 \varnothing 3/4" A325N



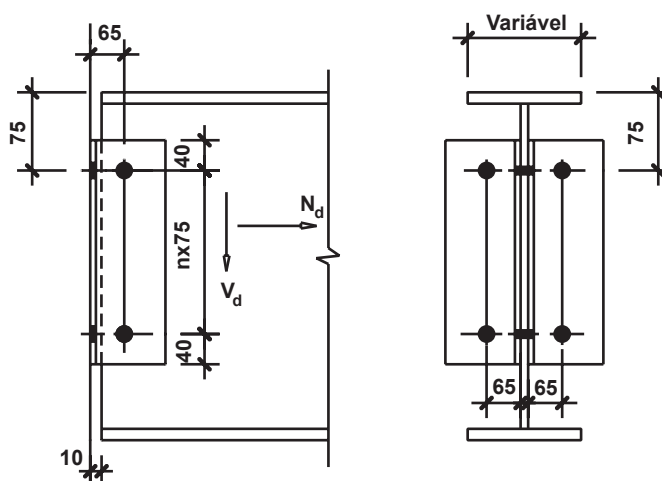
			LCPP 50-B	LCPP 51-B	LCPP 52-B						
<p>NOTAS:</p> <p>1 - Dimensões em mm.</p> <p>2 - Os valores tabelados são referentes às resistências de cálculo das ligações, conforme NBR 8800:2008.</p> <p>3 - Verificar obrigatoriamente o elemento suporte.</p> <p>4 - As vigas devem ser verificadas à flambagem lateral considerando obrigatoriamente os recortes na região da ligação.</p>											
						$L_v(\text{max}) = 30 \text{ mm}$		$L_v(\text{max}) = 30 \text{ mm}$			
						V_d (kN)					
						Sem recortes	$L_h(\text{max})$			$L_h(\text{max})$	
n	Perfis	N_d (kN)		80	130	170	80	130			
4	W 460 x 52,0	0 89	504 252	441 -	441 -	441 -	414 -	414 -			
	W 460 x 60,0	0 87	539 269	460 -	460 -	460 -	444 -	444 -			
	W 460 x 68,0	0 86	549 310	519 -	519 -	519 -	512 -	512 -			
	W 460 x 74,0	0 86	549 305	515 -	515 -	515 -	503 -	503 -			
	W 460 x 82,0	0 86	549 338	549 -	549 -	549 -	549 -	549 -			
	W 460 x 89,0	0 86	549 345	549 -	549 -	549 -	549 -	549 -			
	W 460 x 97,0	0 86	549 345	549 -	549 -	549 -	549 -	549 -			
	W 460 x 106,0	0 86	549 345	549 -	549 -	549 -	549 -	549 -			



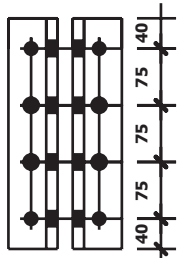
PERFIS: W 530 x 66,0
 W 530 x 72,0
 W 530 x 74,0
 W 530 x 82,0
 W 530 x 85,0
 W 530 x 92,0
 W 530 x 101,0
 W 530 x 109,0

CANTONEIRA: L 102 x 102 x 8,0 x 305

PARAFUSOS: 4 Ø 7/8" A325N
 8 Ø 7/8" A325N



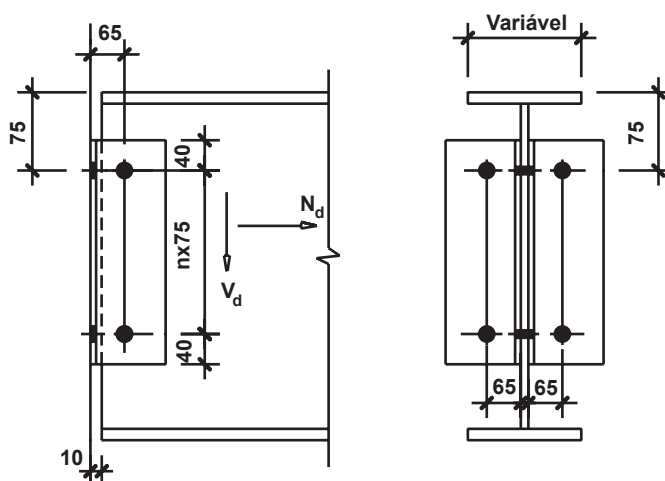
			LCPP 40-C	LCPP 41-C	LCPP 42-C			
NOTAS: 1 - Dimensões em mm. 2 - Os valores tabelados são referentes às resistências de cálculo das ligações, conforme NBR 8800:2008. 3 - Verificar obrigatoriamente o elemento suporte. 4 - As vigas devem ser verificadas à flambagem lateral considerando obrigatoriamente os recortes na região da ligação.								
			$L_v(\text{max}) = 30 \text{ mm}$					
			$V_d(\text{kN})$					
n	Perfis	$N_d(\text{kN})$	Sem recortes	$L_h(\text{max})$			$L_h(\text{max})$	
				80	130	170	80	130
3	W 530 x 66,0	0 73	572 286	399 -	399 -	399 -	399 -	399 -
	W 530 x 72,0	0 73	572 286	405 -	405 -	405 -	405 -	405 -
	W 530 x 74,0	0 73	572 286	431 -	431 -	431 -	431 -	431 -
	W 530 x 82,0	0 73	572 286	422 -	422 -	422 -	422 -	422 -
	W 530 x 85,0	0 73	572 286	451 -	451 -	451 -	451 -	451 -
	W 530 x 92,0	0 73	572 286	449 -	449 -	449 -	449 -	449 -
	W 530 x 101,0	0 73	572 286	476 -	476 -	476 -	476 -	476 -
	W 530 x 109,0	0 73	572 286	503 -	503 -	503 -	503 -	503 -



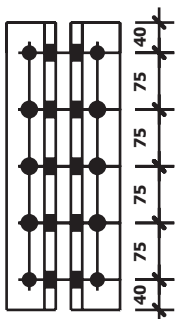
- PERFIS:**
- W 530 x 66,0
 - W 530 x 72,0
 - W 530 x 74,0
 - W 530 x 82,0
 - W 530 x 85,0
 - W 530 x 92,0
 - W 530 x 101,0
 - W 530 x 109,0

CANTONEIRA: L 102 x 102 x 8,0 x 380

PARAFUSOS: 5 \varnothing 7/8" A325N
10 \varnothing 7/8" A325N



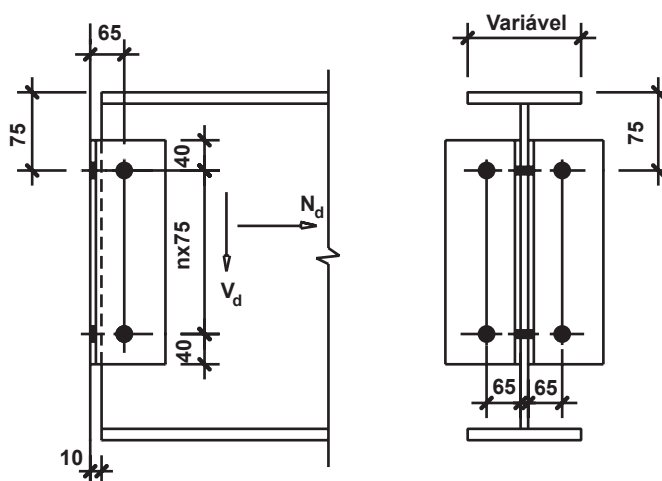
			LCPP 50-C	LCPP 51-C	LCPP 52-C			
<p>NOTAS:</p> <p>1 - Dimensões em mm.</p> <p>2 - Os valores tabelados são referentes às resistências de cálculo das ligações, conforme NBR 8800:2008.</p> <p>3 - Verificar obrigatoriamente o elemento suporte.</p> <p>4 - As vigas devem ser verificadas à flambagem lateral considerando obrigatoriamente os recortes na região da ligação.</p>								
				$L_v(\max) = 30 \text{ mm}$	$L_v(\max) = 30 \text{ mm}$			
			V_d (kN)					
n	Perfis	N_d (kN)	Sem recortes	$L_h(\max)$			$L_h(\max)$	
				80	130	170	80	130
4	W 530 x 66,0	0 92	696 348	486 -	486 -	486 -	486 -	486 -
	W 530 x 72,0	0 91	702 351	493 -	493 -	493 -	493 -	493 -
	W 530 x 74,0	0 91	712 356	526 -	526 -	526 -	526 -	526 -
	W 530 x 82,0	0 91	712 356	516 -	516 -	516 -	516 -	516 -
	W 530 x 85,0	0 91	712 356	552 -	552 -	552 -	552 -	552 -
	W 530 x 92,0	0 91	712 356	549 -	549 -	549 -	549 -	549 -
	W 530 x 101,0	0 91	712 356	583 -	583 -	583 -	583 -	583 -
	W 530 x 109,0	0 91	712 356	617 -	617 -	617 -	617 -	617 -



PERFIS: W 530 x 66,0
 W 530 x 72,0
 W 530 x 74,0
 W 530 x 82,0
 W 530 x 85,0
 W 530 x 92,0
 W 530 x 101,0
 W 530 x 109,0

CANTONEIRA: L 102 x 102 x 8,0 x 455

PARAFUSOS: 6 ϕ 7/8" A325N
 12 ϕ 7/8" A325N

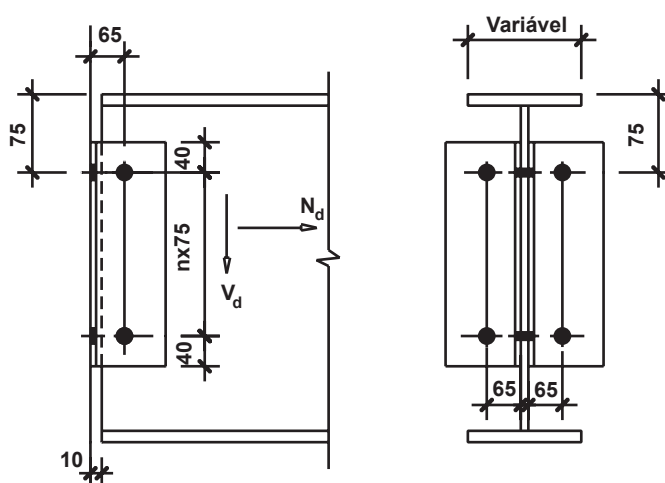


			LCPP 60-C	LCPP 61-C			LCPP 62-C			
NOTAS: 1 - Dimensões em mm. 2 - Os valores tabelados são referentes às resistências de cálculo das ligações, conforme NBR 8800:2008. 3 - Verificar obrigatoriamente o elemento suporte. 4 - As vigas devem ser verificadas à flambagem lateral considerando obrigatoriamente os recortes na região da ligação.										
					$L_v(\text{max}) = 30 \text{ mm}$			$L_v(\text{max}) = 30 \text{ mm}$		
						$V_d(\text{kN})$				
						Sem recortes	$L_h(\text{max})$			$L_h(\text{max})$
n	Perfis	$N_d(\text{kN})$		80	130	170	80	130		
	W 530 x 66,0	0 119	650 325	574 -	574 -	574 -	545 -	545 -		
	W 530 x 72,0	0 119	656 328	581 -	581 -	581 -	549 -	549 -		
	W 530 x 74,0	0 116	716 358	621 -	621 -	621 -	601 -	601 -		
	W 530 x 82,0	0 117	700 350	609 -	609 -	609 -	587 -	587 -		
	W 530 x 85,0	0 113	773 386	653 -	653 -	653 -	651 -	651 -		
	W 530 x 92,0	0 114	761 381	649 -	649 -	649 -	640 -	640 -		
	W 530 x 101,0	0 110	822 411	689 -	689 -	689 -	689 -	689 -		
	W 530 x 109,0	0 109	852 426	730 -	730 -	730 -	730 -	730 -		

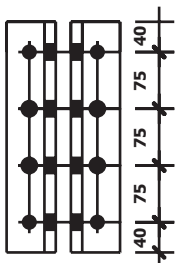
PERFIS: W 610 x 101,0
 W 610 x 113,0
 W 610 x 125,0
 W 610 x 140,0
 W 610 x 155,0
 W 610 x 174,0

CANTONEIRA: L 102 x 102 x 8,0 x 305

PARAFUSOS: 4 \varnothing 7/8" A325N
 8 \varnothing 7/8" A325N



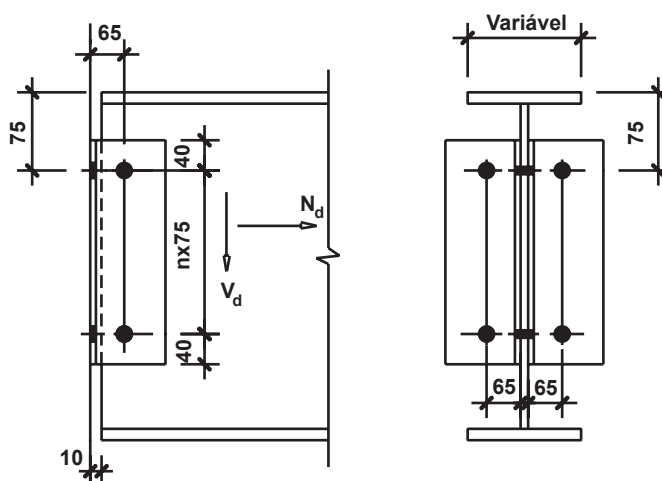
			LCPP 40-C	LCPP 41-C	LCPP 42-C			
NOTAS: 1 - Dimensões em mm. 2 - Os valores tabelados são referentes às resistências de cálculo das ligações, conforme NBR 8800:2008. 3 - Verificar obrigatoriamente o elemento suporte. 4 - As vigas devem ser verificadas à flambagem lateral considerando obrigatoriamente os recortes na região da ligação.								
			V_d (kN)					
			Sem recortes	L_h (max)		L_h (max)		
n	Perfis	N_d (kN)	80	130	170	80	130	170
3	W 610 x 101,0	0	572	464	464	464	464	464
		73	286	-	-	-	-	-
	W 610 x 113,0	0	572	489	489	489	489	489
		73	286	-	-	-	-	-
	W 610 x 125,0	0	572	514	514	514	514	514
		73	286	-	-	-	-	-
	W 610 x 140,0	0	572	559	559	559	559	559
		73	286	-	-	-	-	-
	W 610 x 155,0	0	572	550	550	550	550	550
		73	286	-	-	-	-	-
	W 610 x 174,0	0	572	572	572	572	572	572
		73	286	-	-	-	-	-



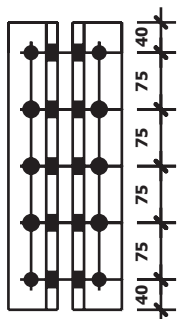
PERFIS: W 610 x 101,0
W 610 x 113,0
W 610 x 125,0
W 610 x 140,0
W 610 x 155,0
W 610 x 174,0

CANTONEIRA: L 102 x 102 x 8,0 x 380

PARAFUSOS: 5 \varnothing 7/8" A325N
10 \varnothing 7/8" A325N



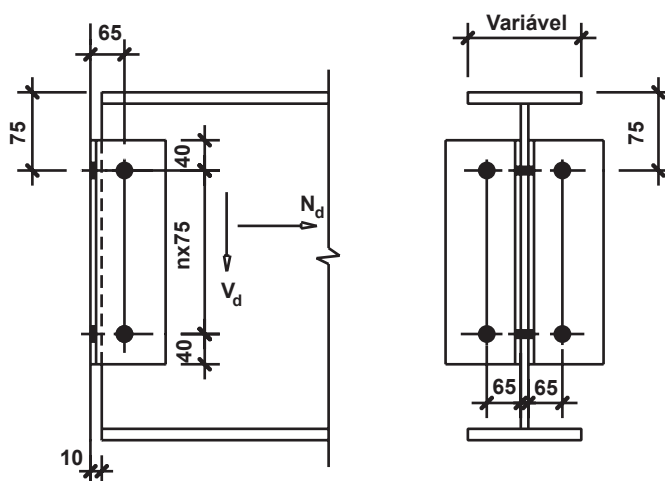
			LCPP 50-C	LCPP 51-C	LCPP 52-C				
<p>NOTAS:</p> <p>1 - Dimensões em mm.</p> <p>2 - Os valores tabelados são referentes às resistências de cálculo das ligações, conforme NBR 8800:2008.</p> <p>3 - Verificar obrigatoriamente o elemento suporte.</p> <p>4 - As vigas devem ser verificadas à flambagem lateral considerando obrigatoriamente os recortes na região da ligação.</p>									
			V_d (kN)			L_h (max) = 30 mm			
						L_h (max)			
n	Perfis	N_d (kN)	Sem recortes	80	130	170	80	130	170
4	W 610 x 101,0	0	712	567	567	567	567	567	567
		91	356	-	-	-	-	-	-
	W 610 x 113,0	0	712	599	599	599	599	599	599
		91	356	-	-	-	-	-	-
	W 610 x 125,0	0	712	631	631	631	631	631	631
		91	356	-	-	-	-	-	-
	W 610 x 140,0	0	712	688	688	688	688	688	688
		91	356	-	-	-	-	-	-
	W 610 x 155,0	0	712	675	675	675	675	675	675
		91	356	-	-	-	-	-	-
	W 610 x 174,0	0	712	712	712	712	712	712	712
		91	356	-	-	-	-	-	-



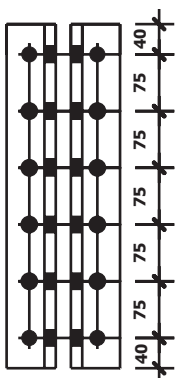
PERFIS: **W 610 x 101,0**
 W 610 x 113,0
 W 610 x 125,0
 W 610 x 140,0
 W 610 x 155,0
 W 610 x 174,0

CANTONEIRA: L 102 x 102 x 8,0 x 455

PARAFUSOS: 6 \varnothing 7/8" A325N
 12 \varnothing 7/8" A325N



			LCPP 60-C	LCPP 61-C	LCPP 62-C						
NOTAS: 1 - Dimensões em mm. 2 - Os valores tabelados são referentes às resistências de cálculo das ligações, conforme NBR 8800:2008. 3 - Verificar obrigatoriamente o elemento suporte. 4 - As vigas devem ser verificadas à flambagem lateral considerando obrigatoriamente os recortes na região da ligação.											
						$L_v(\text{max}) = 30 \text{ mm}$					
						V_d (kN)					
						Sem recortes	L_h (max)			L_h (max)	
n	Perfis	N_d (kN)		80	130	170	80	130	170		
5	W 610 x 101,0	0	852	669	669	669	669	669	669		
		109	426	-	-	-	-	-	-		
	W 610 x 113,0	0	852	709	709	709	709	709	709		
		109	426	-	-	-	-	-	-		
	W 610 x 125,0	0	852	747	747	747	747	747	747		
		109	426	-	-	-	-	-	-		
	W 610 x 140,0	0	852	816	816	816	816	816	816		
		109	426	-	-	-	-	-	-		
	W 610 x 155,0	0	852	799	799	799	799	799	799		
		109	426	-	-	-	-	-	-		
	W 610 x 174,0	0	852	852	852	852	852	852	852		
		109	426	-	-	-	-	-	-		

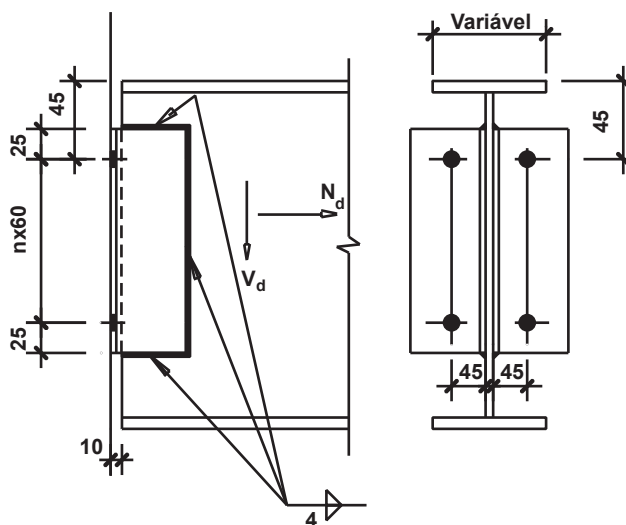


3.6 - TABELAS DE LIGAÇÕES FLEXÍVEIS COM CANTONEIRAS - LCSP

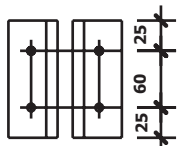
PERFIS: W 150 x 13,0
W 150 x 18,0
W 150 x 24,0

CANTONEIRA: L 76 x 76 x 6,4 x 110

PARAFUSOS: 4 ø 5/8" A325N



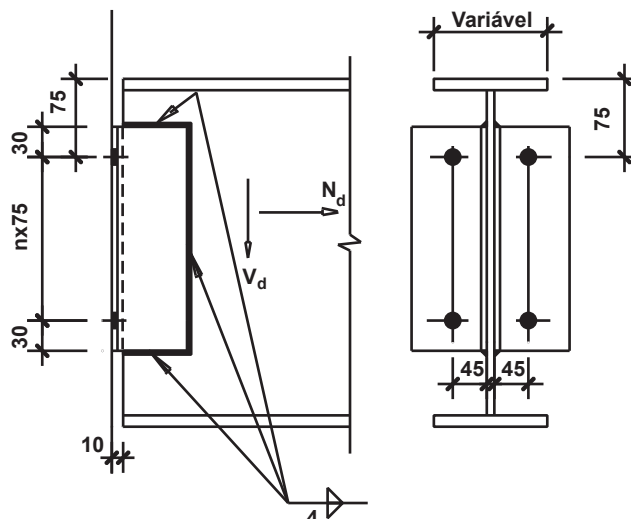
			LCSP 20-A	LCSP 21-A	LCSP 22-A				
NOTAS: 1 - Dimensões em mm. 2 - Os valores tabelados são referentes às resistências de cálculo das ligações, conforme NBR 8800:2008. 3 - Verificar obrigatoriamente o elemento suporte. 4 - As vigas devem ser verificadas à flambagem lateral considerando obrigatoriamente os recortes na região da ligação.									
					$L_v(\max) = 20 \text{ mm}$		$L_v(\max) = 20 \text{ mm}$		
						$V_d(\text{kN})$			
n	Perfis	$N_d(\text{kN})$	Sem recortes	$L_h(\max)$			$L_h(\max)$		
				80	130	170	80		
1	W 150 x 13,0	0	123	64	-	-	30		
		25	61	-	-	-	-		
	W 150 x 18,0	0	152	93	-	-	-	44	
		25	76	-	-	-	-	-	
	W 150 x 24,0	0	152	115	-	-	-	56	
		25	76	-	-	-	-	-	



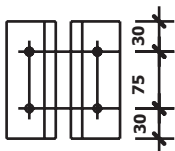
PERFIS: W 200 x 15,0
 W 200 x 19,3
 W 200 x 22,5
 W 200 x 26,6
 W 200 x 31,3

CANTONEIRA: L 76 x 76 x 6,4 x 135

PARAFUSOS: 4 \varnothing 5/8" A325N ou
 4 \varnothing 3/4" A325N



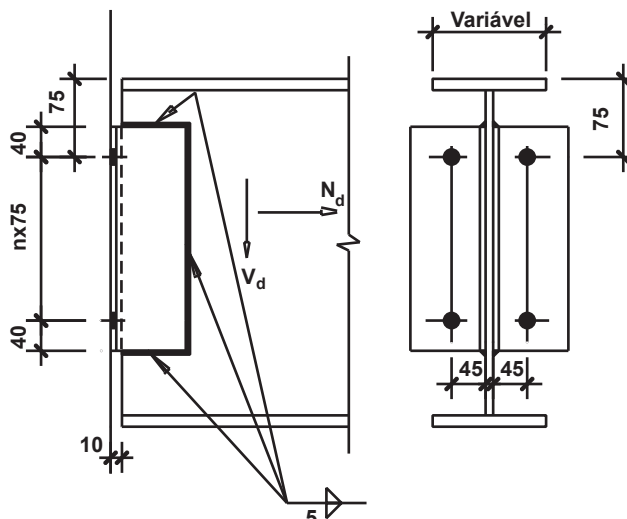
			LCSP 20-A	LCSP 21-A			LCSP 22-A	
NOTAS: 1 - Dimensões em mm. 2 - Os valores tabelados são referentes às resistências de cálculo das ligações, conforme NBR 8800:2008. 3 - Verificar obrigatoriamente o elemento suporte. 4 - As vigas devem ser verificadas à flambagem lateral considerando obrigatoriamente os recortes na região da ligação.								
				$L_v(\text{max}) = 30 \text{ mm}$			$L_v(\text{max}) = 20 \text{ mm}$	
			V_d (kN)					
n	Perfis	N_d (kN)	Sem recortes	L_h (max)			L_h (max)	
				80	130	170	80	
1	W 200 x 15,0	0	166	125	80	62	65	
		30	83	-	-	-	-	
	W 200 x 19,3	0	196	169	109	85	91	
		30	98	-	-	-	-	
	W 200 x 22,5	0	196	189	121	94	101	
		30	98	-	-	-	-	
	W 200 x 26,6	0	196	186	120	93	95	
		30	98	-	-	-	-	
	W 200 x 31,3	0	196	196	137	107	109	
		30	98	-	-	-	-	



- PERFIS:**
- W 250 x 17,9
 - W 250 x 22,3
 - W 250 x 25,3
 - W 250 x 28,4
 - W 250 x 32,7
 - W 250 x 38,5
 - W 250 x 44,8

CANTONEIRA: L 76 x 76 x 6,4 x 155

PARAFUSOS: 4 Ø 3/4" A325N

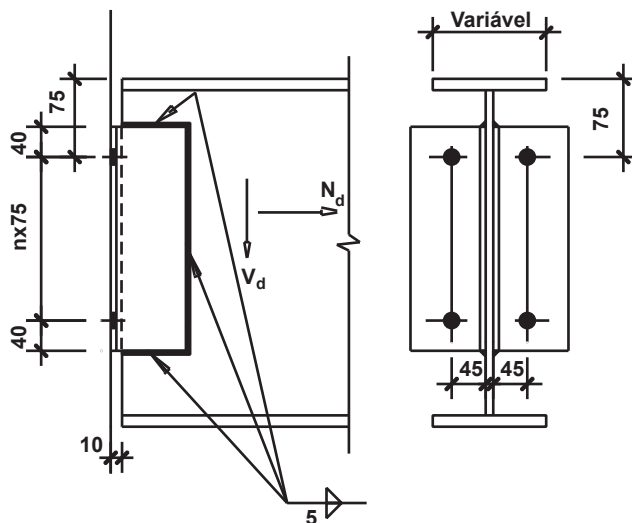


			LCSP 20-B	LCSP 21-B	LCSP 22-B		
<p>NOTAS:</p> <p>1 - Dimensões em mm.</p> <p>2 - Os valores tabelados são referentes às resistências de cálculo das ligações, conforme NBR 8800:2008.</p> <p>3 - Verificar obrigatoriamente o elemento suporte.</p> <p>4 - As vigas devem ser verificadas à flambagem lateral considerando obrigatoriamente os recortes na região da ligação.</p>							
				$L_v(\max) = 30 \text{ mm}$	$L_v(\max) = 25 \text{ mm}$		
			V_d (kN)				
n	Perfis	N_d (kN)	Sem recortes	L_h (max)			L_h (max)
				80	130	170	80
	W 250 x 17,9	0	213	157	140	109	126
		34	107	-	-	-	-
	W 250 x 22,3	0	234	188	174	135	157
		34	117	0	-	-	-
	W 250 x 25,3	0	234	196	190	148	169
		34	117	-	-	-	-
	W 250 x 28,4	0	234	204	204	161	183
		34	117	-	-	-	-
	W 250 x 32,7	0	234	195	195	159	171
		34	117	-	-	-	-
	W 250 x 38,5	0	234	209	209	179	192
		34	117	-	-	-	-
	W 250 x 44,8	0	234	234	234	210	229
		34	117	-	-	-	-

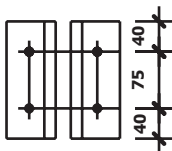
- PERFIS:**
- W 310 x 21,0
 - W 310 x 23,8
 - W 310 x 28,3
 - W 310 x 32,7
 - W 310 x 38,7
 - W 310 x 44,5
 - W 310 x 52,0

CANTONEIRA: L 76 x 76 x 6,4 x 155

PARAFUSOS: 4 ϕ 3/4" A325N



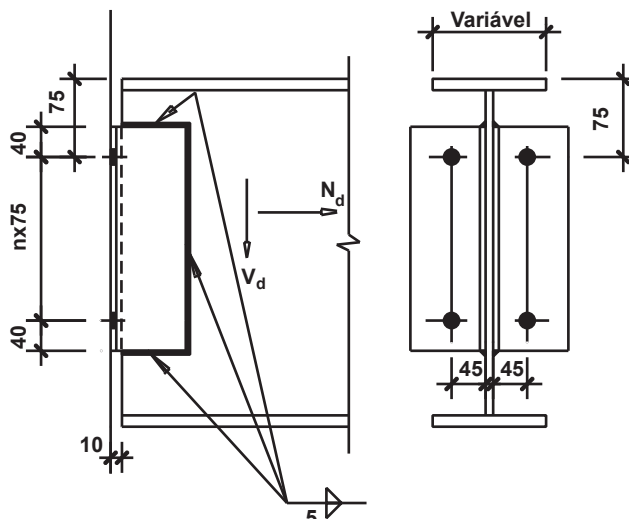
			LCSP 20-B	LCSP 21-B	LCSP 22-B			
<p>NOTAS:</p> <p>1 - Dimensões em mm.</p> <p>2 - Os valores tabelados são referentes às resistências de cálculo das ligações, conforme NBR 8800:2008.</p> <p>3 - Verificar obrigatoriamente o elemento suporte.</p> <p>4 - As vigas devem ser verificadas à flambagem lateral considerando obrigatoriamente os recortes na região da ligação.</p>								
				$L_v(\max) = 30\text{ mm}$	$L_v(\max) = 25\text{ mm}$			
				V_d (kN)				
				Sem recortes	$L_n(\max)$		$L_n(\max)$	
n	Perfis	N_d (kN)	80	130	170	80		
1	W 310 x 21,0	0	234	166	166	163	166	
		34	117	-	-	-	-	
	W 310 x 23,8	0	234	181	181	181	181	
		34	117	-	-	-	-	
	W 310 x 28,3	0	234	192	192	192	192	
		34	117	-	-	-	-	
	W 310 x 32,7	0	234	210	210	210	210	
		34	117	-	-	-	-	
	W 310 x 38,7	0	234	185	185	185	185	
		34	117	-	-	-	-	
	W 310 x 44,5	0	234	209	209	209	209	
		34	117	-	-	-	-	
	W 310 x 52,0	0	234	234	234	234	234	
		34	117	-	-	-	-	



PERFIS: W 310 x 21,0
W 310 x 23,8
W 310 x 28,3
W 310 x 32,7
W 310 x 38,7
W 310 x 44,5
W 310 x 52,0

CANTONEIRA: L 76 x 76 x 6,4 x 230

PARAFUSOS: 6 ø 3/4" A325N

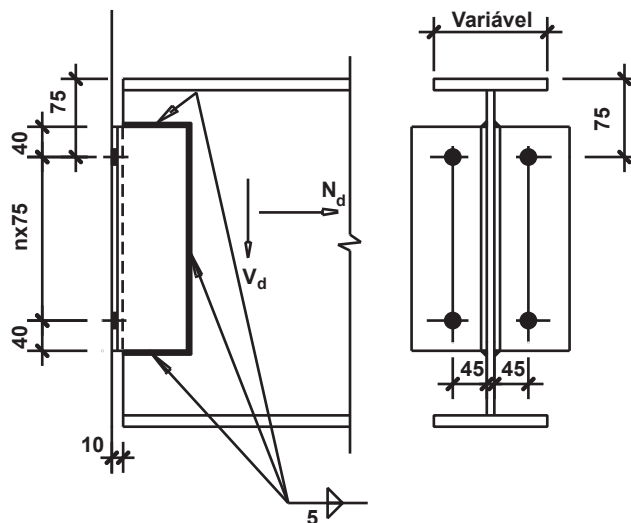


			LCSP 30-B	LCSP 31-B	LCSP 32-B		
NOTAS: 1 - Dimensões em mm. 2 - Os valores tabelados são referentes às resistências de cálculo das ligações, conforme NBR 8800:2008. 3 - Verificar obrigatoriamente o elemento suporte. 4 - As vigas devem ser verificadas à flambagem lateral considerando obrigatoriamente os recortes na região da ligação.							
			$L_v(\max) = 30 \text{ mm}$				
			$V_d \text{ (kN)}$				
			Sem recortes	$L_h(\max)$		$L_h(\max)$	
n	Perfis	N_d (kN)		80	130	170	80
	W 310 x 21,0	0	244	226	218	163	208
		52	122	-	-	-	-
	W 310 x 23,8	0	329	247	244	190	232
		52	164	-	-	-	-
	W 310 x 28,3	0	339	262	262	214	256
		52	169	-	-	-	-
	W 310 x 32,7	0	339	287	287	243	287
		52	169	-	-	-	-
	W 310 x 38,7	0	339	253	253	227	249
		52	169	-	-	-	-
	W 310 x 44,5	0	339	286	286	262	286
		52	169	-	-	-	-
	W 310 x 52,0	0	339	327	327	308	327
		52	169	-	-	-	-

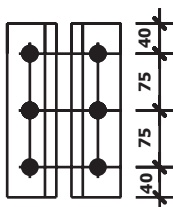
- PERFIS:**
- W 360 x 32,9
 - W 360 x 39,0
 - W 360 x 44,6
 - W 360 x 51,0
 - W 360 x 58,0
 - W 360 x 64,0
 - W 360 x 72,0
 - W 360 x 79,0

CANTONEIRA: L 76 x 76 x 6,4 x 230

PARAFUSOS: 6 ϕ 3/4" A325N



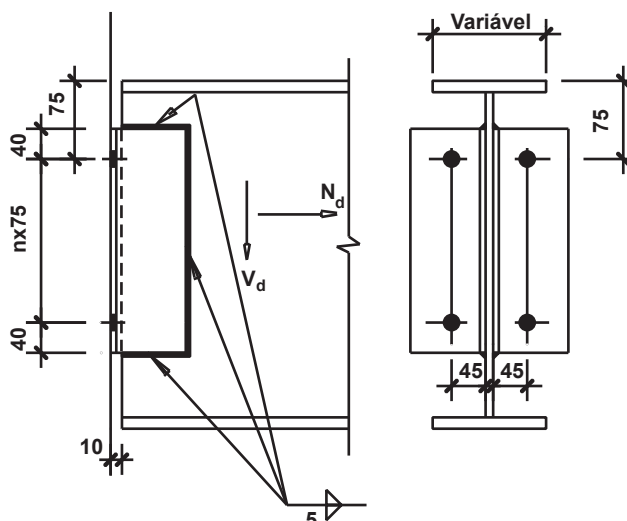
			LCSP 30-B	LCSP 31-B	LCSP 32-B				
<p>NOTAS:</p> <p>1 - Dimensões em mm.</p> <p>2 - Os valores tabelados são referentes às resistências de cálculo das ligações, conforme NBR 8800:2008.</p> <p>3 - Verificar obrigatoriamente o elemento suporte.</p> <p>4 - As vigas devem ser verificadas à flambagem lateral considerando obrigatoriamente os recortes na região da ligação.</p>									
			$L_v(\text{max}) = 30 \text{ mm}$		$L_v(\text{max}) = 30 \text{ mm}$				
			V_d (kN)						
						Sem recortes	$L_h(\text{max})$		
n	Perfis	N_d (kN)		80	130	170	80	130	
2	W 360 x 32,9	0	339	254	254	254	254	210	
		52	169	-	-	-	-	-	
	W 360 x 39,0	0	339	282	282	282	282	282	241
		52	169	-	-	-	-	-	-
	W 360 x 44,6	0	339	301	301	301	301	301	254
		52	169	-	-	-	-	-	-
	W 360 x 51,0	0	339	312	312	312	312	312	271
		52	169	-	-	-	-	-	-
W 360 x 58,0	0	339	339	339	339	339	339	303	
	52	169	-	-	-	-	-	-	
W 360 x 64,0	0	339	331	331	331	331	331	275	
	52	169	-	-	-	-	-	-	
W 360 x 72,0	0	339	339	339	339	339	339	313	
	52	169	-	-	-	-	-	-	
W 360 x 79,0	0	339	339	339	339	339	339	339	
	52	169	-	-	-	-	-	-	



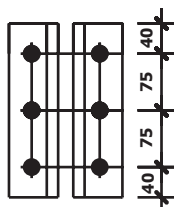
PERFIS: W 410 x 38,8
 W 410 x 46,1
 W 410 x 53,0
 W 410 x 60,0
 W 410 x 67,0
 W 410 x 75,0
 W 410 x 85,0

CANTONEIRA: L 76 x 76 x 6,4 x 230

PARAFUSOS: 6 Ø 3/4" A325N



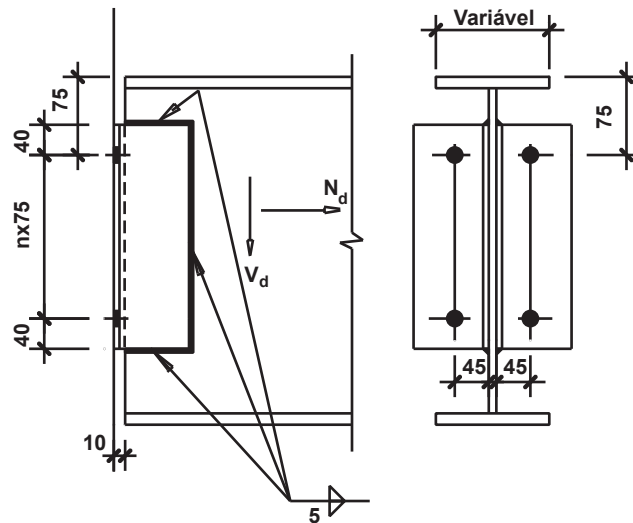
			LCSP 30-B	LCSP 31-B	LCSP 32-B			
NOTAS: 1 - Dimensões em mm. 2 - Os valores tabelados são referentes às resistências de cálculo das ligações, conforme NBR 8800:2008. 3 - Verificar obrigatoriamente o elemento suporte. 4 - As vigas devem ser verificadas à flambagem lateral considerando obrigatoriamente os recortes na região da ligação.								
			$L_v(\max) = 30 \text{ mm}$			$L_v(\max) = 30 \text{ mm}$		
						V_d (kN)		
						Sem recortes	$L_h(\max)$	
n	Perfis	N_d (kN)		80	130	170	80	130
2	W 410 x 38,8	0	339	280	280	280	280	280
		52	169	-	-	-	-	-
	W 410 x 46,1	0	339	304	304	304	304	304
		52	169	-	-	-	-	-
	W 410 x 53,0	0	339	326	326	326	326	326
		52	169	-	-	-	-	-
	W 410 x 60,0	0	339	332	332	332	332	332
		52	169	-	-	-	-	-
	W 410 x 67,0	0	339	339	339	339	339	339
		52	169	-	-	-	-	-
	W 410 x 75,0	0	339	339	339	339	339	339
		52	169	-	-	-	-	-
	W 410 x 85,0	0	339	339	339	339	339	339
		52	169	-	-	-	-	-



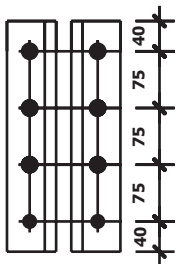
PERFIS: W 410 x 38,8
 W 410 x 46,1
 W 410 x 53,0
 W 410 x 60,0
 W 410 x 67,0
 W 410 x 75,0
 W 410 x 85,0

CANTONEIRA: L 76 x 76 x 6,4 x 305

PARAFUSOS: 8 ϕ 3/4" A325N



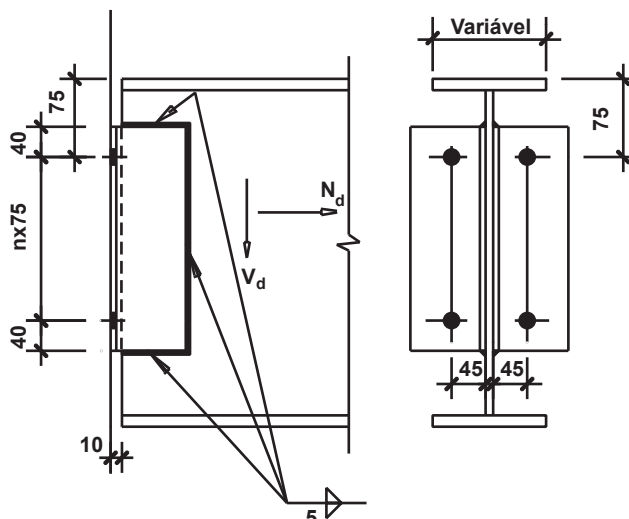
			LCSP 40-B	LCSP 41-B	LCSP 42-B						
NOTAS: 1 - Dimensões em mm. 2 - Os valores tabelados são referentes às resistências de cálculo das ligações, conforme NBR 8800:2008. 3 - Verificar obrigatoriamente o elemento suporte. 4 - As vigas devem ser verificadas à flambagem lateral considerando obrigatoriamente os recortes na região da ligação.											
						$L_v(\max) = 30 \text{ mm}$		$L_v(\max) = 30 \text{ mm}$			
						V_d (kN)					
						Sem recortes	$L_h(\max)$			$L_h(\max)$	
n	Perfis	N_d (kN)		80	130	170	80	130			
3	W 410 x 38,8	0	361	355	355	355	355	312			
		69	181	-	-	-	-	-			
	W 410 x 46,1	0	444	385	385	385	385	349			
		69	222	-	-	-	-	-			
	W 410 x 53,0	0	444	413	413	413	413	374			
		69	222	-	-	-	-	-			
	W 410 x 60,0	0	444	422	422	422	422	393			
		69	222	-	-	-	-	-			
	W 410 x 67,0	0	444	444	444	444	444	444			
		69	222	-	-	-	-	-			
	W 410 x 75,0	0	444	444	444	444	444	444			
		69	222	-	-	-	-	-			
W 410 x 85,0	0	444	444	444	444	444	444				
	69	222	-	-	-	-	-				



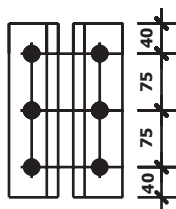
PERFIS: W 460 x 52,0
 W 460 x 60,0
 W 460 x 68,0
 W 460 x 74,0
 W 460 x 82,0
 W 460 x 89,0
 W 460 x 97,0
 W 460 x 106,0

CANTONEIRA: L 76 x 76 x 6,4 x 230

PARAFUSOS: 6 ø 3/4" A325N



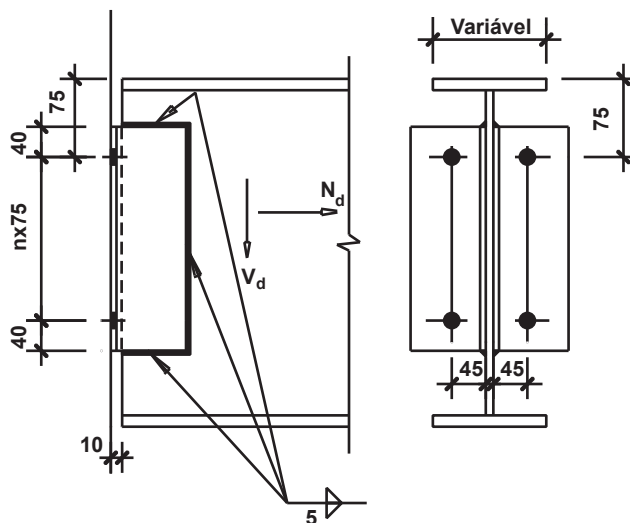
			LCSP 30-B	LCSP 31-B	LCSP 32-B						
NOTAS: 1 - Dimensões em mm. 2 - Os valores tabelados são referentes às resistências de cálculo das ligações, conforme NBR 8800:2008. 3 - Verificar obrigatoriamente o elemento suporte. 4 - As vigas devem ser verificadas à flambagem lateral considerando obrigatoriamente os recortes na região da ligação.											
						$L_v(\max) = 30 \text{ mm}$					
						$V_d(\text{kN})$					
						Sem recortes	$L_h(\max)$			$L_h(\max)$	
n	Perfis	$N_d(\text{kN})$		80	130	170	80	130			
2	W 460 x 52,0	0 52	339 169	330 -	330 -	330 -	330 -	330 -			
	W 460 x 60,0	0 52	339 169	339 -	339 -	339 -	339 -	339 -			
	W 460 x 68,0	0 52	339 169	339 -	339 -	339 -	339 -	339 -			
	W 460 x 74,0	0 52	339 169	339 -	339 -	339 -	339 -	339 -			
	W 460 x 82,0	0 52	339 169	339 -	339 -	339 -	339 -	339 -			
	W 460 x 89,0	0 52	339 169	339 -	339 -	339 -	339 -	339 -			
	W 460 x 97,0	0 52	339 169	339 -	339 -	339 -	339 -	339 -			
	W 460 x 106,0	0 52	339 169	339 -	339 -	339 -	339 -	339 -			



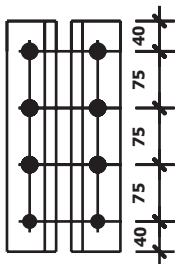
PERFIS: W 460 x 52,0
 W 460 x 60,0
 W 460 x 68,0
 W 460 x 74,0
 W 460 x 82,0
 W 460 x 89,0
 W 460 x 97,0
 W 460 x 106,0

CANTONEIRA: L 76 x 76 x 6,4 x 305

PARAFUSOS: 8 ø 3/4" A325N



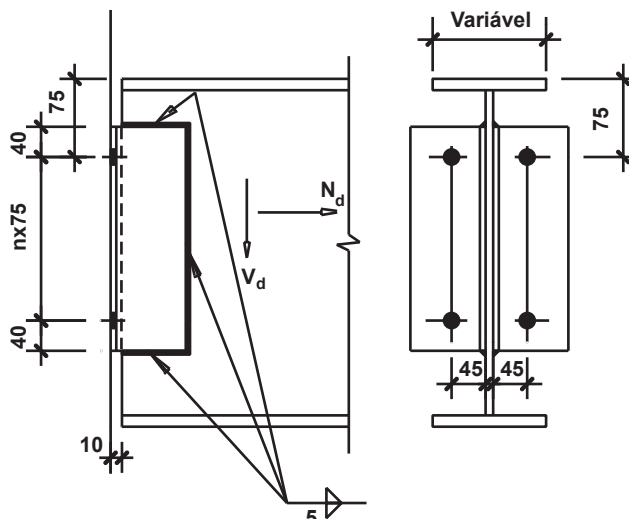
			LCSP 40-B	LCSP 41-B	LCSP 42-B						
NOTAS: 1 - Dimensões em mm. 2 - Os valores tabelados são referentes às resistências de cálculo das ligações, conforme NBR 8800:2008. 3 - Verificar obrigatoriamente o elemento suporte. 4 - As vigas devem ser verificadas à flambagem lateral considerando obrigatoriamente os recortes na região da ligação.											
						$L_v(\text{max}) = 30 \text{ mm}$		$L_v(\text{max}) = 30 \text{ mm}$			
						V_d (kN)					
						Sem recortes	$L_h(\text{max})$			$L_h(\text{max})$	
n	Perfis	N_d (kN)		80	130	170	80	130			
3	W 460 x 52,0	0 69	444 222	419 -	419 -	419 -	419 -	419 -			
	W 460 x 60,0	0 69	444 222	438 -	438 -	438 -	438 -	438 -			
	W 460 x 68,0	0 69	444 222	444 -	444 -	444 -	444 -	444 -			
	W 460 x 74,0	0 69	444 222	444 -	444 -	444 -	444 -	444 -			
	W 460 x 82,0	0 69	444 222	444 -	444 -	444 -	444 -	444 -			
	W 460 x 89,0	0 69	444 222	444 -	444 -	444 -	444 -	444 -			
	W 460 x 97,0	0 69	444 222	444 -	444 -	444 -	444 -	444 -			
	W 460 x 106,0	0 69	444 222	444 -	444 -	444 -	444 -	444 -			



PERFIS: W 460 x 52,0
 W 460 x 60,0
 W 460 x 68,0
 W 460 x 74,0
 W 460 x 82,0
 W 460 x 89,0
 W 460 x 97,0
 W 460 x 106,0

CANTONEIRA: L 76 x 76 x 6,4 x 380

PARAFUSOS: 10 Ø 3/4" A325N

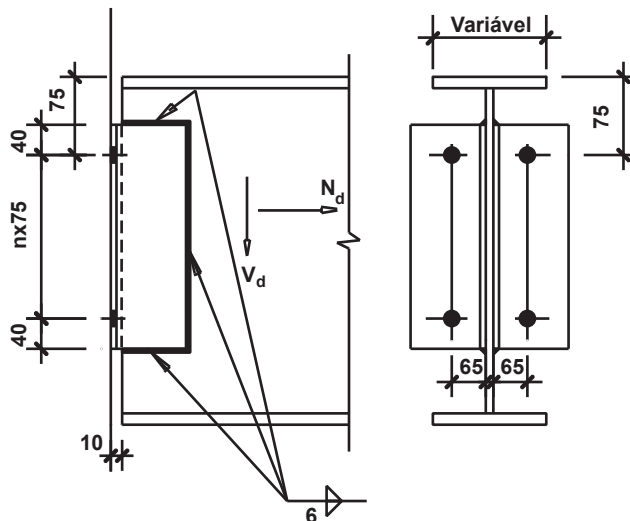


			LCSP 50-B	LCSP 51-B	LCSP 52-B						
NOTAS: 1 - Dimensões em mm. 2 - Os valores tabelados são referentes às resistências de cálculo das ligações, conforme NBR 8800:2008. 3 - Verificar obrigatoriamente o elemento suporte. 4 - As vigas devem ser verificadas à flambagem lateral considerando obrigatoriamente os recortes na região da ligação.											
						$L_v(\text{max}) = 30 \text{ mm}$					
						$L_v(\text{max}) = 30 \text{ mm}$					
			V_d (kN)								
						L_h (max)		L_h (max)			
n	Perfis	N_d (kN)	Sem recortes	80	130	170	80	130			
	W 460 x 52,0	0 86	549 274	478 -	478 -	478 -	478 -	478 -			
	W 460 x 60,0	0 86	549 274	531 -	531 -	531 -	531 -	522 -			
	W 460 x 68,0	0 86	549 274	549 -	549 -	549 -	549 -	549 -			
	W 460 x 74,0	0 86	549 274	549 -	549 -	549 -	549 -	549 -			
	W 460 x 82,0	0 86	549 274	549 -	549 -	549 -	549 -	549 -			
	W 460 x 89,0	0 86	549 274	549 -	549 -	549 -	549 -	549 -			
	W 460 x 97,0	0 86	549 274	549 -	549 -	549 -	549 -	549 -			
	W 460 x 106,0	0 86	549 274	549 -	549 -	549 -	549 -	549 -			

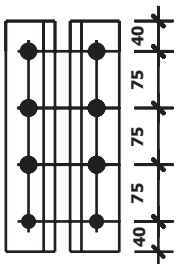
PERFIS: W 530 x 66,0
 W 530 x 72,0
 W 530 x 74,0
 W 530 x 82,0
 W 530 x 85,0
 W 530 x 92,0
 W 530 x 101,0
 W 530 x 109,0

CANTONEIRA: L 102 x 102 x 8,0 x 305

PARAFUSOS: 8 \varnothing 7/8" A325N



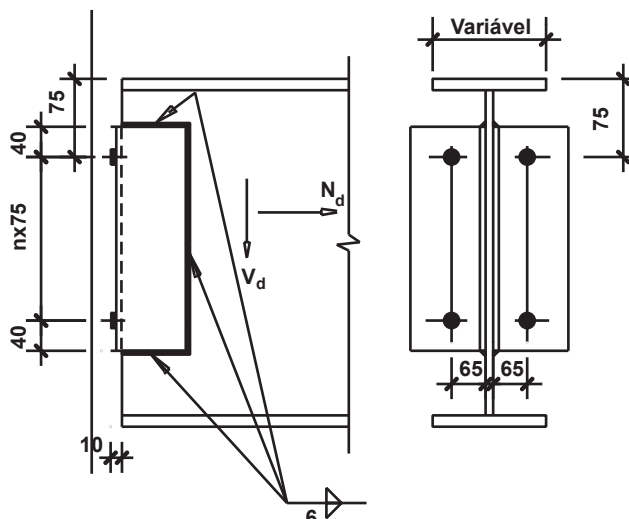
			LCSP 40-C	LCSP 41-C	LCSP 42-C			
NOTAS: 1 - Dimensões em mm. 2 - Os valores tabelados são referentes às resistências de cálculo das ligações, conforme NBR 8800:2008. 3 - Verificar obrigatoriamente o elemento suporte. 4 - As vigas devem ser verificadas à flambagem lateral considerando obrigatoriamente os recortes na região da ligação.								
			$L_v(\text{max}) = 30 \text{ mm}$		$L_v(\text{max}) = 30 \text{ mm}$			
			V_d (kN)					
n	Perfis	N_d (kN)	Sem recortes	L_h (max)			L_h (max)	
				80	130	170	80	130
3	W 530 x 66,0	0 73	572 286	490 -	490 -	490 -	490 -	490 -
	W 530 x 72,0	0 73	572 286	496 -	496 -	496 -	496 -	496 -
	W 530 x 74,0	0 73	572 286	530 -	530 -	530 -	530 -	530 -
	W 530 x 82,0	0 73	572 286	520 -	520 -	520 -	520 -	520 -
	W 530 x 85,0	0 73	572 286	558 -	558 -	558 -	558 -	558 -
	W 530 x 92,0	0 73	572 286	554 -	554 -	554 -	554 -	554 -
	W 530 x 101,0	0 73	572 286	572 -	572 -	572 -	572 -	572 -
	W 530 x 109,0	0 73	572 286	572 -	572 -	572 -	572 -	572 -



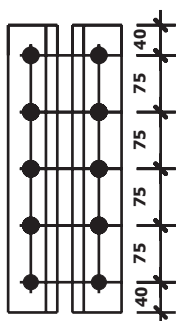
PERFIS: W 530 x 66,0
 W 530 x 72,0
 W 530 x 74,0
 W 530 x 82,0
 W 530 x 85,0
 W 530 x 92,0
 W 530 x 101,0
 W 530 x 109,0

CANTONEIRA: L 102 x 102 x 8,0 x 380

PARAFUSOS: 10 Ø 7/8" A325N



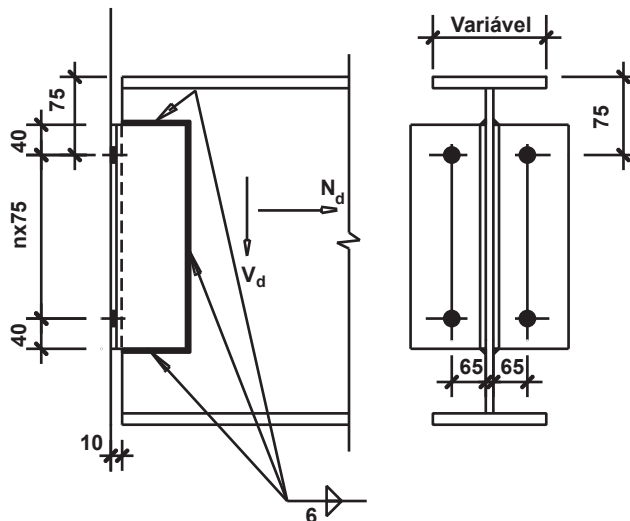
			LCSP 50-C	LCSP 51-C	LCSP 52-C						
NOTAS: 1 - Dimensões em mm. 2 - Os valores tabelados são referentes às resistências de cálculo das ligações, conforme NBR 8800:2008. 3 - Verificar obrigatoriamente o elemento suporte. 4 - As vigas devem ser verificadas à flambagem lateral considerando obrigatoriamente os recortes na região da ligação.											
						$L_v(\max) = 30 \text{ mm}$					
						V_d (kN)					
						Sem recortes	$L_h(\max)$			$L_h(\max)$	
n	Perfis	N_d (kN)		80	130	170	80	130			
4	W 530 x 66,0	0 91	712 356	572 -	572 -	572 -	572 -	572 -			
	W 530 x 72,0	0 91	712 356	601 -	601 -	601 -	601 -	601 -			
	W 530 x 74,0	0 91	712 356	643 -	643 -	643 -	643 -	643 -			
	W 530 x 82,0	0 91	712 356	631 -	631 -	631 -	631 -	631 -			
	W 530 x 85,0	0 91	712 356	679 -	679 -	679 -	679 -	679 -			
	W 530 x 92,0	0 91	712 356	673 -	673 -	673 -	673 -	673 -			
	W 530 x 101,0	0 91	712 356	712 -	712 -	712 -	712 -	712 -			
	W 530 x 109,0	0 91	712 356	712 -	712 -	712 -	712 -	712 -			



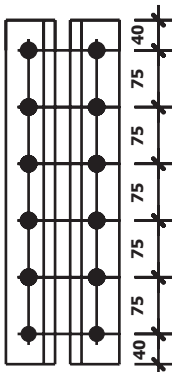
- PERFIS:**
- W 530 x 66,0
 - W 530 x 72,0
 - W 530 x 74,0
 - W 530 x 82,0
 - W 530 x 85,0
 - W 530 x 92,0
 - W 530 x 101,0
 - W 530 x 109,0

CANTONEIRA: L 102 x 102 x 8,0 x 455

PARAFUSOS: 12 Ø 7/8" A325N



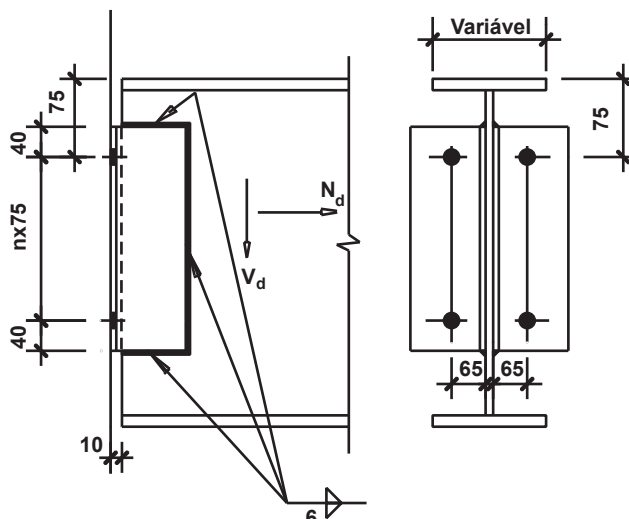
			LCSP 60-C	LCSP 61-C	LCSP 62-C					
<p>NOTAS:</p> <p>1 - Dimensões em mm.</p> <p>2 - Os valores tabelados são referentes às resistências de cálculo das ligações, conforme NBR 8800:2008.</p> <p>3 - Verificar obrigatoriamente o elemento suporte.</p> <p>4 - As vigas devem ser verificadas à flambagem lateral considerando obrigatoriamente os recortes na região da ligação.</p>										
						$L_v(\text{max}) = 30 \text{ mm}$		$L_v(\text{max}) = 30 \text{ mm}$		
						$V_d(\text{kN})$				
						Sem recortes	$L_h(\text{max})$			$L_h(\text{max})$
n	Perfis	$N_d(\text{kN})$		80	130	170	80	130		
5	W 530 x 66,0	0	852	697	697	697	697	697		
		110	426	-	-	-	-	-		
	W 530 x 72,0	0	852	706	706	706	706	706		
		110	426	-	-	-	-	-		
	W 530 x 74,0	0	852	757	757	757	757	757		
		110	426	-	-	-	-	-		
	W 530 x 82,0	0	852	741	741	741	741	741		
		110	426	-	-	-	-	-		
W 530 x 85,0	0	852	799	799	799	799	799			
	110	426	-	-	-	-	-			
W 530 x 92,0	0	852	792	792	792	792	792			
	110	426	-	-	-	-	-			
W 530 x 101,0	0	852	844	844	844	844	844			
	110	426	-	-	-	-	-			
W 530 x 109,0	0	852	852	852	852	852	852			
	110	426	-	-	-	-	-			



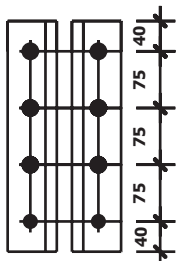
PERFIS: W 610 x 101,0
 W 610 x 113,0
 W 610 x 125,0
 W 610 x 140,0
 W 610 x 155,0
 W 610 x 174,0

CANTONEIRA: L 102 x 102 x 8,0 x 305

PARAFUSOS: 8 ø 7/8" A325N



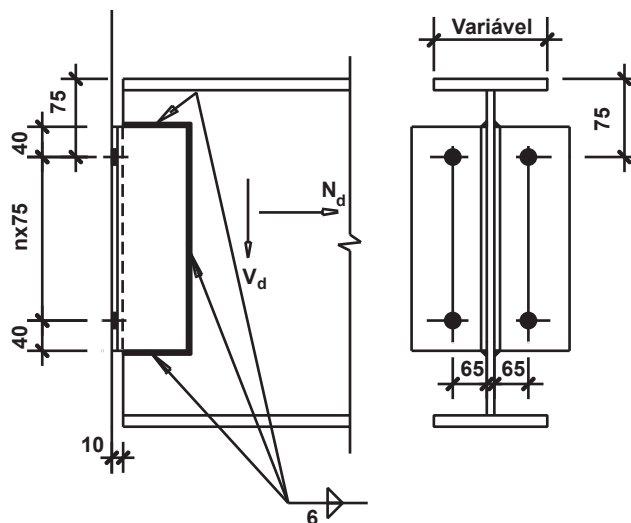
			LCSP 40-C	LCSP 41-C	LCSP 42-C				
NOTAS: 1 - Dimensões em mm. 2 - Os valores tabelados são referentes às resistências de cálculo das ligações, conforme NBR 8800:2008. 3 - Verificar obrigatoriamente o elemento suporte. 4 - As vigas devem ser verificadas à flambagem lateral considerando obrigatoriamente os recortes na região da ligação.									
			$L_v(\text{max}) = 30 \text{ mm}$						
			$V_d \text{ (kN)}$						
			Sem recortes	$L_h(\text{max})$			$L_h(\text{max})$		
n	Perfis	$N_d \text{ (kN)}$		80	130	170	80	130	170
3	W 610 x 101,0	0	572	572	572	572	572	572	572
		73	286	-	-	-	-	-	-
	W 610 x 113,0	0	572	572	572	572	572	572	572
		73	286	-	-	-	-	-	-
	W 610 x 125,0	0	572	572	572	572	572	572	572
		73	286	-	-	-	-	-	-
	W 610 x 140,0	0	572	572	572	572	572	572	572
		73	286	-	-	-	-	-	-
	W 610 x 155,0	0	572	572	572	572	572	572	572
		73	286	-	-	-	-	-	-
	W 610 x 174,0	0	572	572	572	572	572	572	572
		73	286	-	-	-	-	-	-



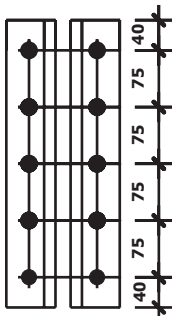
PERFIS: **W 610 x 101,0**
 W 610 x 113,0
 W 610 x 125,0
 W 610 x 140,0
 W 610 x 155,0
 W 610 x 174,0

CANTONEIRA: L 102 x 102 x 8,0 x 380

PARAFUSOS: 10 Ø 7/8" A325N



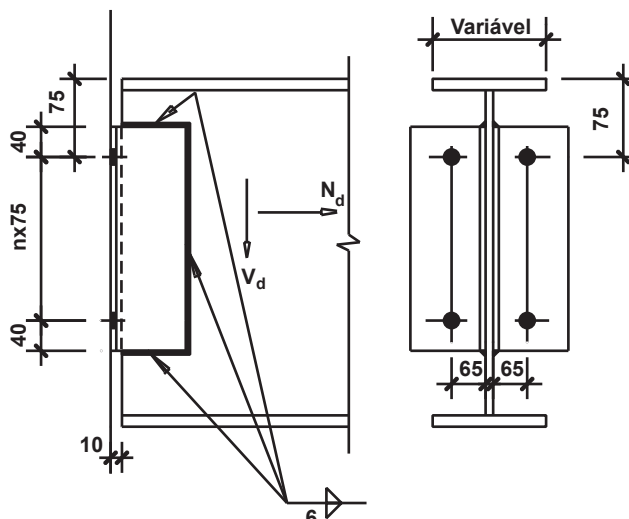
			LCSP 50-C	LCSP 51-C	LCSP 52-C						
<p>NOTAS:</p> <p>1 - Dimensões em mm.</p> <p>2 - Os valores tabelados são referentes às resistências de cálculo das ligações, conforme NBR 8800:2008.</p> <p>3 - Verificar obrigatoriamente o elemento suporte.</p> <p>4 - As vigas devem ser verificadas à flambagem lateral considerando obrigatoriamente os recortes na região da ligação.</p>											
						$L_v(\text{max}) = 30 \text{ mm}$					
						$V_d(\text{kN})$					
						Sem recortes	$L_h(\text{max})$			$L_h(\text{max})$	
n	Perfis	$N_d(\text{kN})$		80	130	170	80	130	170		
4	W 610 x 101,0	0	712	712	712	712	712	712	712		
		91	356	-	-	-	-	-	-		
	W 610 x 113,0	0	712	712	712	712	712	712	712		
		91	356	-	-	-	-	-	-		
	W 610 x 125,0	0	712	712	712	712	712	712	712		
		91	356	-	-	-	-	-	-		
	W 610 x 140,0	0	712	712	712	712	712	712	712		
		91	356	-	-	-	-	-	-		
	W 610 x 155,0	0	712	712	712	712	712	712	712		
		91	356	-	-	-	-	-	-		
	W 610 x 174,0	0	712	712	712	712	712	712	712		
		91	356	-	-	-	-	-	-		



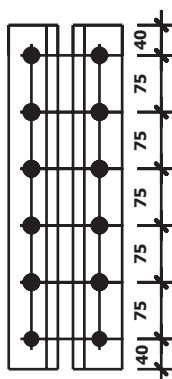
PERFIS: **W 610 x 101,0**
 W 610 x 113,0
 W 610 x 125,0
 W 610 x 140,0
 W 610 x 155,0
 W 610 x 174,0

CANTONEIRA: L 102 x 102 x 8,0 x 455

PARAFUSOS: 12 Ø 7/8" A325N



			LCSP 60-C	LCSP 61-C	LCSP 62-C						
<p>NOTAS:</p> <p>1 - Dimensões em mm.</p> <p>2 - Os valores tabelados são referentes às resistências de cálculo das ligações, conforme NBR 8800:2008.</p> <p>3 - Verificar obrigatoriamente o elemento suporte.</p> <p>4 - As vigas devem ser verificadas à flambagem lateral considerando obrigatoriamente os recortes na região da ligação.</p>											
						$L_v(\text{max}) = 30 \text{ mm}$					
						V_d (kN)					
						Sem recortes	L_h (max)			L_h (max)	
n	Perfis	N_d (kN)		80	130	170	80	130	170		
5	W 610 x 101,0	0	852	852	852	852	852	852	852		
		110	426	-	-	-	-	-	-		
	W 610 x 113,0	0	852	852	852	852	852	852	852		
		110	426	-	-	-	-	-	-		
	W 610 x 125,0	0	852	852	852	852	852	852	852		
		110	426	-	-	-	-	-	-		
	W 610 x 140,0	0	852	852	852	852	852	852	852		
		110	426	-	-	-	-	-	-		
	W 610 x 155,0	0	852	852	852	852	852	852	852		
		110	426	-	-	-	-	-	-		
	W 610 x 174,0	0	852	852	852	852	852	852	852		
		110	426	-	-	-	-	-	-		



4 - LIGAÇÕES FLEXÍVEIS COM CHAPA DE EXTREMIDADE – LCHE

4.1 - CONSIDERAÇÕES GERAIS

Esta padronização aborda as situações em que a viga se apoia em mesa ou em alma de pilar, onde não há necessidade de recortar a viga.

A chapa de extremidade possui a mesma altura da alma da viga, proporcionando um travamento lateral da mesa comprimida no apoio, sendo a flexibilidade dessa ligação garantida pela pequena espessura da chapa de extremidade.

4.1.1 - Disposições construtivas

Foram estabelecidos o gabarito horizontal de 120 mm entre furos e a largura da chapa de extremidade de 200 mm.

4.1.2 - Limitações

Não são previstos recortes na viga.

A força normal de cálculo tabelada N_d é considerada no centro da ligação, produzindo, portanto, momento fletor na viga apoiada.

4.2 - VERIFICAÇÕES DE CÁLCULO

- Corte dos parafusos
- Esmagamento e rasgamento na chapa de extremidade
 - Esmagamento sem rasgamento
 - Esmagamento com rasgamento entre dois furos
 - Esmagamento com rasgamento entre furo e borda
- Cisalhamento da chapa de extremidade
 - Escoamento da seção bruta
 - Ruptura da seção líquida
- Cisalhamento da alma da viga apoiada
- Flexão da chapa de extremidade
- Determinação de N_d que, em conjunto com 50% de V_d , provoca a plastificação da chapa de extremidade.
- Verificação da solda.

4.3 - EXEMPLO DE UTILIZAÇÃO

Determinar uma ligação com chapa de extremidade para uma viga em Perfil W 250 x 28,4 que se apoia em uma mesa de pilar, com reação vertical de cálculo de 79 kN (CP = 20 kN; SC = 34 kN) e reação horizontal de cálculo de 9,3 kN (CP = 3 kN; SC = 3,4 kN).

SOLUÇÃO:

$$V_d = 20 \times 1,4 + 34 \times 1,5 = 79 \text{ kN} \quad \text{e} \quad N_d = 3 \times 1,4 + 3,4 \times 1,5 = 9,3 \text{ kN}$$

Na tabela da ligação LCHE para Perfil W 250 x 28,4, verifica-se que o valor de 79 kN é inferior a 93 kN e o de 9,3 kN inferior a 22 kN.

Portanto a ligação com chapa de extremidade de 6,3 mm e 4 parafusos de 3/4" A325N apresentada nessa tabela é adequada.

4.4 - FÓRMULAS

- Corte dos parafusos (NBR 8800:2008 – item 6.3.3.2)

$$F_{v,Rd} = \frac{0,4 A_b f_{ub} N_{ps}}{1,35}$$

- Esmagamento e rasgamento na chapa de extremidade (NBR 8800:2008 – item 6.3.3.3)

Esmagamento sem rasgamento

$$F_{c,Rd} = \frac{2,4 d_b t_{ch} f_{uc} N_{ps}}{1,35}$$

Esmagamento com rasgamento entre dois furos

$$F_{c,Rd} = \frac{1,2(s - d_b) t_{ch} f_{uc} N_{ps}}{1,35}$$

$$F_{c,Rd} = \frac{1,2 \left(e - \frac{d_h}{2} \right) t_{ch} f_{uc} N_{ps}}{1,35}$$

- Cisalhamento da chapa de extremidade (NBR 8800:2008 – item 6.5.5)

Escoamento da seção bruta

$$V_{Rd} = \frac{2 \times 0,6 f_{yc} L_{fch} t_{ch}}{1,1}$$

$$L_{fch} = \left[\left(\frac{N_{ps}}{2} \right) - 1 \right] s + 2e$$

Ruptura da seção líquida

$$V_{Rd} = \frac{2 \times 0,6 f_{uc} \left\{ \left[\left(\frac{N_{ps}}{2} - 1 \right) s + 2e \right] t_{ch} - \frac{N_{ps}}{2} (d_h + 0,2) t_{ch} \right\}}{1,35}$$

- Cisalhamento na alma da viga apoiada (NBR 8800:2008 – item 6.5.5.a)

$$V_{Rd} = \frac{0,6 f_y \left[\left(\frac{N_{ps}}{2} - 1 \right) s + 2e \right] t_w}{1,1}$$

- Flexão da chapa de extremidade

$$F_{Rd} = \frac{\left(\frac{4 t_{ch} L_{fch}^2}{6 g_{ch}} \right) f_{yc}}{1,1}$$

- Determinação de N_d para $V_{dm} = V_d/2$

$$V_z = \frac{V_{dm}}{2 L_{fch}}$$

$$t_{lich} = \frac{V_z}{\left(\frac{0,6 f_{yc}}{1,1}\right)}$$

$$(V_o)_x = \frac{0,6 f_{yc} (t_{ch} - t_{lich})}{1,1}$$

$$(M_o)_z = \frac{0,25 (t_{ch}^2 - t_{lich}^2) f_{yc}}{1,1}$$

$$(M)_z = \frac{(V)_x}{2} \frac{(g_{ch} - t_w)}{2}$$

Obedecendo à equação de interação de Drucker, tem-se:

$$\frac{(M)_z}{(M_o)_z} + \left[\frac{(V)_x}{(V_o)_x} \right]^4 = 1$$

$$N_d = 2 L_{fch} (V)_x$$

- Verificação da solda (NBR 8800:2008 – item 6.2.5.1)

Ruptura da solda

$$(N_d^2 + V_d^2)^{1/2} \leq \frac{41,14 L_{fch} b}{1,35}$$

Escoamento do metal base

$$(N_d^2 + V_d^2)^{1/2} \leq \frac{30 L_{fch} b}{1,1}$$

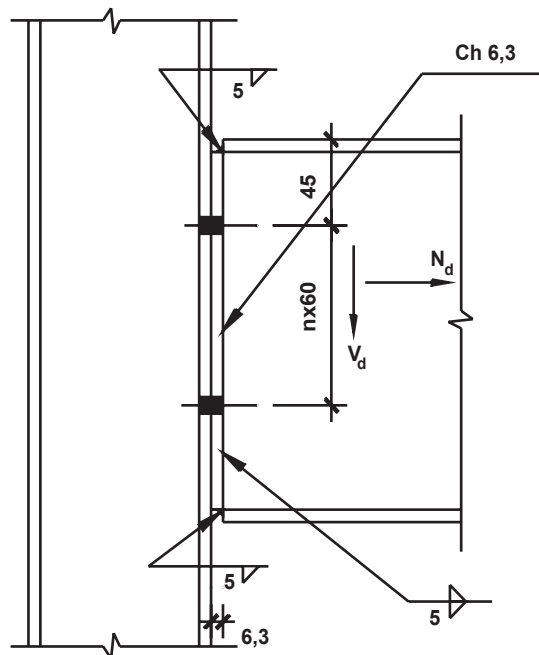
4.5 - TABELAS DE LIGAÇÕES FLEXÍVEIS COM CHAPA DE EXTREMIDADE - LCHE

PERFIS: W 150 x 13,0
W 150 x 18,0
W 150 x 24,0

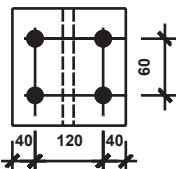
CHAPA: Ch 6,3 ASTM A36

PARAFUSOS: 4 ø 5/8" A325N

SOLDAS: ELETRODO E70XX



LCHE 20-A				
n	Perfis	N_d (kN)	V_d (kN)	
1	W 150 x 13,0	0	97	
		18	49	
	W 150 x 18,0	0	114	
		17	57	
	W 150 x 24,0	0	115	
		18	57	



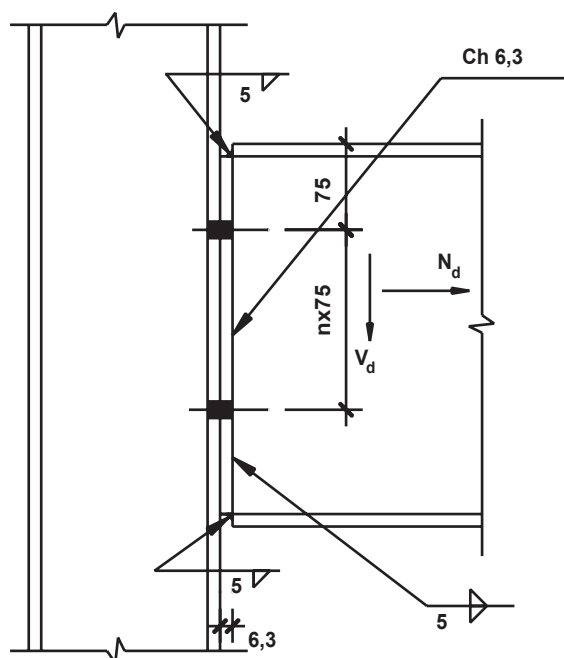
NOTAS: 1 - Dimensões em mm.
2 - Os valores tabelados são referentes às resistências de cálculo das ligações, conforme NBR 8800:2008.
3 - Verificar obrigatoriamente o elemento suporte.

PERFIS: W 200 x 15,0
W 200 x 19,3
W 200 x 22,5
W 200 x 26,6
W 200 x 31,3

CHAPA: Ch 6,3 ASTM A36

PARAFUSOS: 4 \varnothing 5/8" A325N
ou 4 \varnothing 3/4" A325N

SOLDAS: ELETRODO E70XX



LCHE 20-A				
n	Perfis	N_d (kN)	V_d (kN)	
	W 200 x 15,0	0	125	
		23	63	
	W 200 x 19,3	0	169	
		22	85	
	W 200 x 22,5	0	181	
		22	90	
	W 200 x 26,6	0	169	
		22	85	
	W 200 x 31,3	0	187	
		22	93	

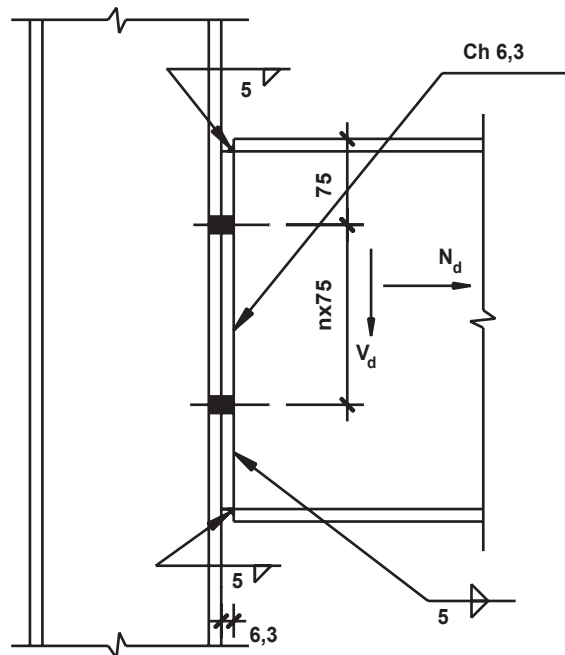
NOTAS: 1 - Dimensões em mm.
2 - Os valores tabelados são referentes às resistências de cálculo das ligações, conforme NBR 8800:2008.
3 - Verificar obrigatoriamente o elemento suporte.

PERFIS:
 W 250 x 17,9
 W 250 x 22,3
 W 250 x 25,3
 W 250 x 28,4
 W 250 x 32,7
 W 250 x 38,5
 W 250 x 44,8

CHAPA: Ch 6,3 ASTM A36

PARAFUSOS: 4 \varnothing 3/4" A325N

SOLDAS: ELETRODO E70XX



LCHE 20-B			
n	Perfis	N_d (kN)	V_d (kN)
	W 250 x 17,9	0	140
		23	70
	W 250 x 22,3	0	169
		22	85
	W 250 x 25,3	0	178
		22	89
	W 250 x 28,4	0	187
		22	93
	W 250 x 32,7	0	178
		22	89
	W 250 x 38,5	0	191
		21	96
	W 250 x 44,8	0	191
		22	96

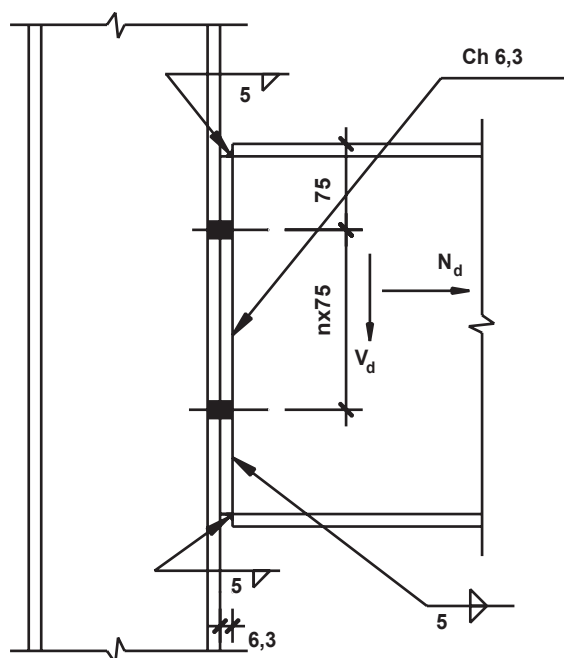
NOTAS: 1 - Dimensões em mm.
 2 - Os valores tabelados são referentes às resistências de cálculo das ligações, conforme NBR 8800:2008.
 3 - Verificar obrigatoriamente o elemento suporte.

PERFIS: W 310 x 21,0
W 310 x 23,8
W 310 x 28,3
W 310 x 32,7
W 310 x 38,7
W 310 x 44,5
W 310 x 52,0

CHAPA: Ch 6,3 ASTM A36

PARAFUSOS: 4 \varnothing 3/4" A325N

SOLDAS: ELETRODO E70XX



LCHE 20-B			
n	Perfis	N_d (kN)	V_d (kN)
1	W 310 x 21,0	0	149
		22	74
	W 310 x 23,8	0	163
		22	82
	W 310 x 28,3	0	175
		22	88
	W 310 x 32,7	0	191
		21	96
	W 310 x 38,7	0	169
		22	85
	W 310 x 44,5	0	191
		21	96
	W 310 x 52,0	0	191
		22	96

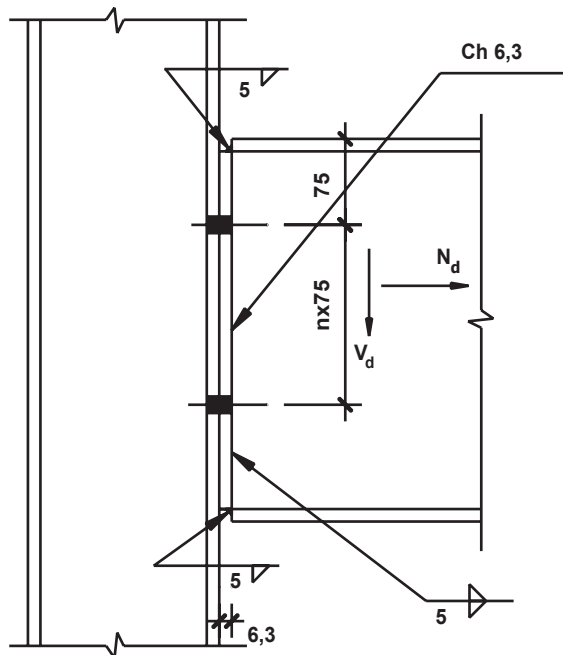
NOTAS: 1 - Dimensões em mm.
2 - Os valores tabelados são referentes às resistências de cálculo das ligações, conforme NBR 8800:2008.
3 - Verificar obrigatoriamente o elemento suporte.

PERFIS:
 W 310 x 21,0
 W 310 x 23,8
 W 310 x 28,3
 W 310 x 32,7
 W 310 x 38,7
 W 310 x 44,5
 W 310 x 52,0

CHAPA: Ch 6,3 ASTM A36

PARAFUSOS: 6 \varnothing 3/4" A325N

SOLDAS: ELETRODO E70XX



LCHE 30-B			
n	Perfis	N_d (kN)	V_d (kN)
	W 310 x 21,0	0	221
		33	110
	W 310 x 23,8	0	242
		33	121
	W 310 x 28,3	0	260
		32	130
	W 310 x 32,7	0	286
		32	143
	W 310 x 38,7	0	251
		33	126
	W 310 x 44,5	0	286
		32	143
	W 310 x 52,0	0	314
		31	157

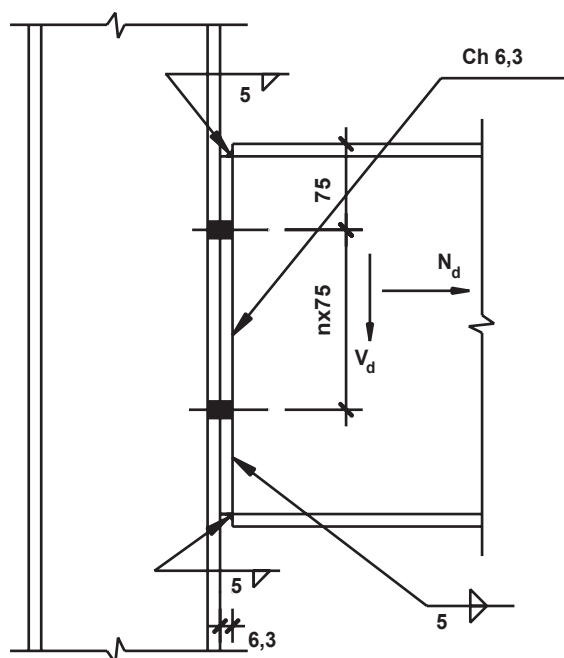
NOTAS: 1 - Dimensões em mm.
 2 - Os valores tabelados são referentes às resistências de cálculo das ligações, conforme NBR 8800:2008.
 3 - Verificar obrigatoriamente o elemento suporte.

PERFIS: W 360 x 32,9
W 360 x 39,0
W 360 x 44,6
W 360 x 51,0
W 360 x 58,0
W 360 x 64,0
W 360 x 72,0
W 360 x 79,0

CHAPA: Ch 6,3 ASTM A36

PARAFUSOS: 6 \varnothing 3/4" A325N

SOLDAS: ELETRODO E70XX



LCHE 30-B			
n	Perfis	N_d (kN)	V_d (kN)
2	W 360 x 32,9	0	251
		33	126
	W 360 x 39,0	0	281
		32	141
	W 360 x 44,6	0	299
		31	149
	W 360 x 51,0	0	312
		31	156
W 360 x 58,0	0	314	
	31	157	
W 360 x 64,0	0	314	
	31	157	
W 360 x 72,0	0	314	
	31	157	
W 360 x 79,0	0	314	
	32	157	

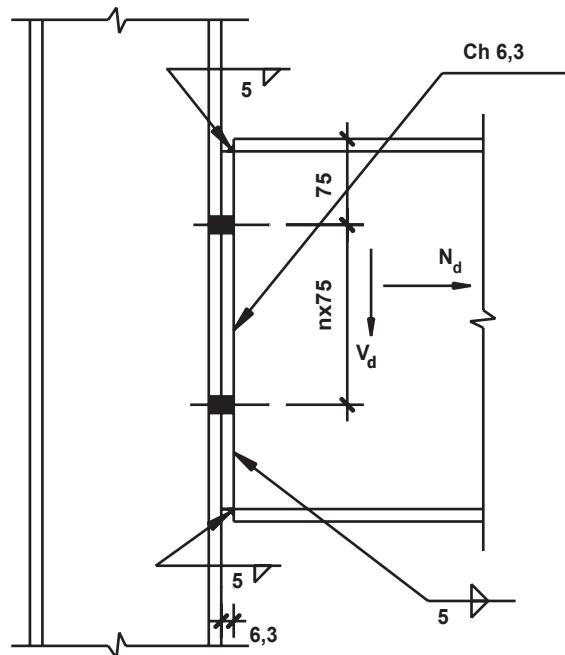
NOTAS: 1 - Dimensões em mm.
2 - Os valores tabelados são referentes às resistências de cálculo das ligações, conforme NBR 8800:2008.
3 - Verificar obrigatoriamente o elemento suporte.

PERFIS:
 W 410 x 38,8
 W 410 x 46,1
 W 410 x 53,0
 W 410 x 60,0
 W 410 x 67,0
 W 410 x 75,0
 W 410 x 85,0

CHAPA: Ch 6,3 ASTM A36

PARAFUSOS: 6 ϕ 3/4" A325N

SOLDAS: ELETRODO E70XX



LCHE 30-B			
n	Perfis	N_d (kN)	V_d (kN)
	W 410 x 38,8	0	277
		32	139
	W 410 x 46,1	0	303
		31	151
	W 410 x 53,0	0	314
		31	157
	W 410 x 60,0	0	314
		31	157
	W 410 x 67,0	0	314
		31	157
	W 410 x 75,0	0	314
		32	157
	W 410 x 85,0	0	314
		32	157

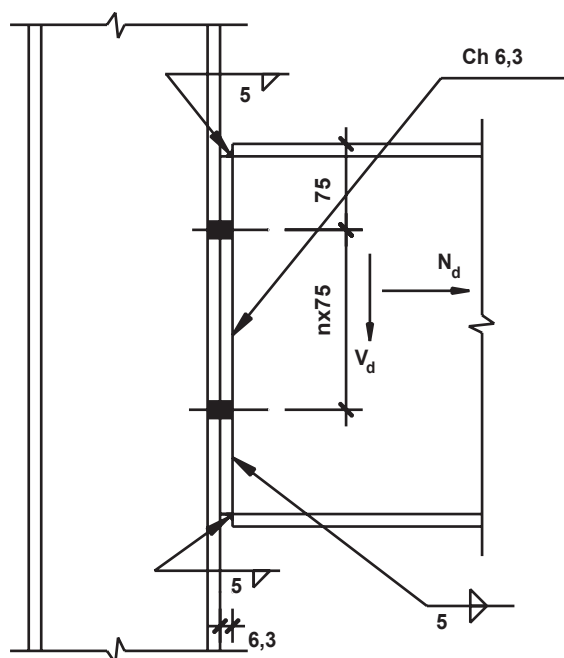
NOTAS: 1 - Dimensões em mm.
 2 - Os valores tabelados são referentes às resistências de cálculo das ligações, conforme NBR 8800:2008.
 3 - Verificar obrigatoriamente o elemento suporte.

PERFIS: W 410 x 38,8
W 410 x 46,1
W 410 x 53,0
W 410 x 60,0
W 410 x 67,0
W 410 x 75,0
W 410 x 85,0

CHAPA: Ch 6,3 ASTM A36

PARAFUSOS: 8 \varnothing 3/4" A325N

SOLDAS: ELETRODO E70XX



LCHE 40-B			
n	Perfis	N_d (kN)	V_d (kN)
3	W 410 x 38,8	0	367
		42	184
	W 410 x 46,1	0	402
		42	201
	W 410 x 53,0	0	416
		41	208
	W 410 x 60,0	0	416
		41	208
	W 410 x 67,0	0	416
		42	208
	W 410 x 75,0	0	416
		42	208
	W 410 x 85,0	0	416
		42	208

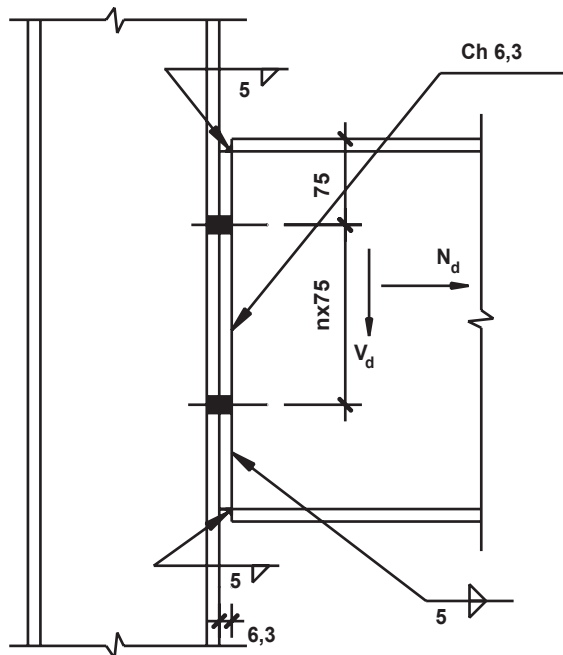
NOTAS: 1 - Dimensões em mm.
2 - Os valores tabelados são referentes às resistências de cálculo das ligações, conforme NBR 8800:2008.
3 - Verificar obrigatoriamente o elemento suporte.

PERFIS:
 W 460 x 52,0
 W 460 x 60,0
 W 460 x 68,0
 W 460 x 74,0
 W 460 x 82,0
 W 460 x 89,0
 W 460 x 97,0
 W 460 x 106,0

CHAPA: Ch 6,3 ASTM A36

PARAFUSOS: 6 \varnothing 3/4" A325N

SOLDAS: ELETRODO E70XX



LCHE 30-B			
n	Perfis	N_d (kN)	V_d (kN)
	W 460 x 52,0	0	314
		31	157
	W 460 x 60,0	0	314
		31	157
	W 460 x 68,0	0	314
		32	157
	W 460 x 74,0	0	314
		31	157
W 460 x 82,0	0	314	
	32	157	
W 460 x 89,0	0	314	
	32	157	
W 460 x 97,0	0	314	
	32	157	
W 460 x 106,0	0	314	
	33	157	

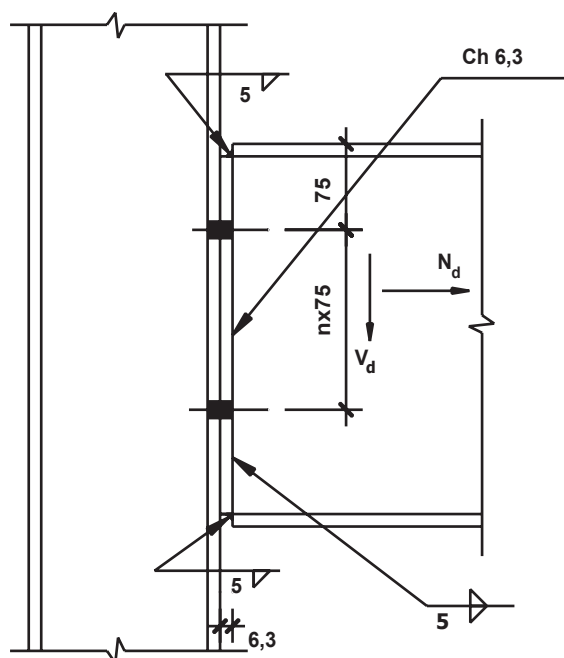
NOTAS: 1 - Dimensões em mm.
 2 - Os valores tabelados são referentes às resistências de cálculo das ligações, conforme NBR 8800:2008.
 3 - Verificar obrigatoriamente o elemento suporte.

PERFIS: W 460 x 52,0
W 460 x 60,0
W 460 x 68,0
W 460 x 74,0
W 460 x 82,0
W 460 x 89,0
W 460 x 97,0
W 460 x 106,0

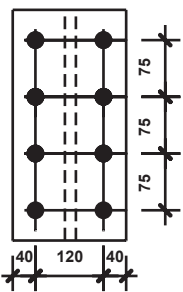
CHAPA: Ch 6,3 ASTM A36

PARAFUSOS: 8 \varnothing 3/4" A325N

SOLDAS: ELETRODO E70XX



LCHE 40-B			
n	Perfis	N_d (kN)	V_d (kN)
3	W 460 x 52,0	0	416
		41	208
	W 460 x 60,0	0	416
		41	208
	W 460 x 68,0	0	416
		42	208
	W 460 x 74,0	0	416
		42	208
W 460 x 82,0	0	416	
	42	208	
W 460 x 89,0	0	416	
	42	208	
W 460 x 97,0	0	416	
	43	208	
W 460 x 106,0	0	416	
	43	208	



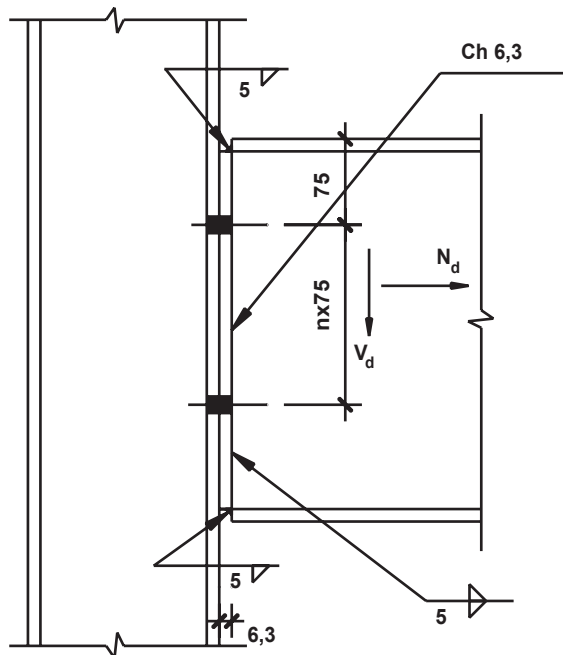
NOTAS: 1 - Dimensões em mm.
2 - Os valores tabelados são referentes às resistências de cálculo das ligações, conforme NBR 8800:2008.
3 - Verificar obrigatoriamente o elemento suporte.

PERFIS:
 W 460 x 52,0
 W 460 x 60,0
 W 460 x 68,0
 W 460 x 74,0
 W 460 x 82,0
 W 460 x 89,0
 W 460 x 97,0
 W 460 x 106,0

CHAPA: Ch 6,3 ASTM A36

PARAFUSOS: 10 \varnothing 3/4" A325N

SOLDAS: ELETRODO E70XX



LCHE 50-B			
n	Perfis	N_d (kN)	V_d (kN)
	W 460 x 52,0	0 51	518 259
	W 460 x 60,0	0 52	518 259
	W 460 x 68,0	0 52	518 259
	W 460 x 74,0	0 52	518 259
	W 460 x 82,0	0 52	518 259
	W 460 x 89,0	0 53	518 259
	W 460 x 97,0	0 53	518 259
	W 460 x 106,0	0 54	518 259

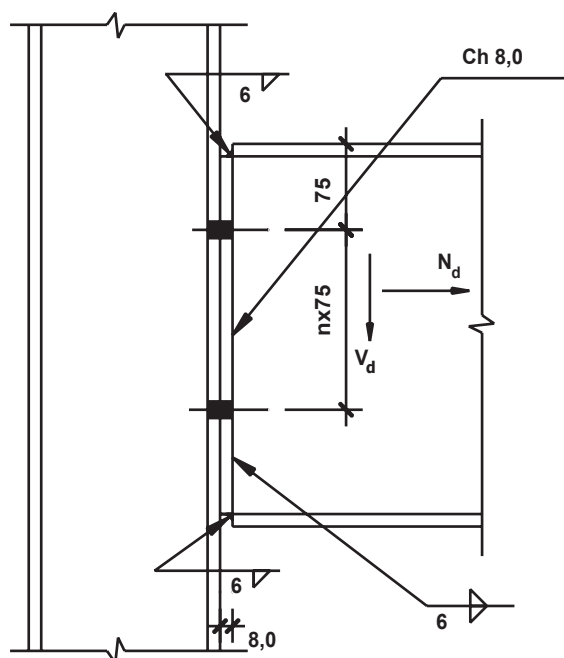
NOTAS: 1 - Dimensões em mm.
 2 - Os valores tabelados são referentes às resistências de cálculo das ligações, conforme NBR 8800:2008.
 3 - Verificar obrigatoriamente o elemento suporte.

PERFIS: W 530 x 66,0
W 530 x 72,0
W 530 x 74,0
W 530 x 82,0
W 530 x 85,0
W 530 x 92,0
W 530 x 101,0
W 530 x 109,0

CHAPA: Ch 8,0 ASTM A36

PARAFUSOS: 8 \varnothing 7/8" A325N

SOLDAS: ELETRODO E70XX



LCHE 40-C			
n	Perfis	N_d (kN)	V_d (kN)
	W 530 x 66,0	0 69	499 250
	W 530 x 72,0	0 69	499 250
	W 530 x 74,0	0 69	499 250
	W 530 x 82,0	0 69	499 250
	W 530 x 85,0	0 70	499 250
	W 530 x 92,0	0 69	499 250
	W 530 x 101,0	0 70	499 250
	W 530 x 109,0	0 70	499 250

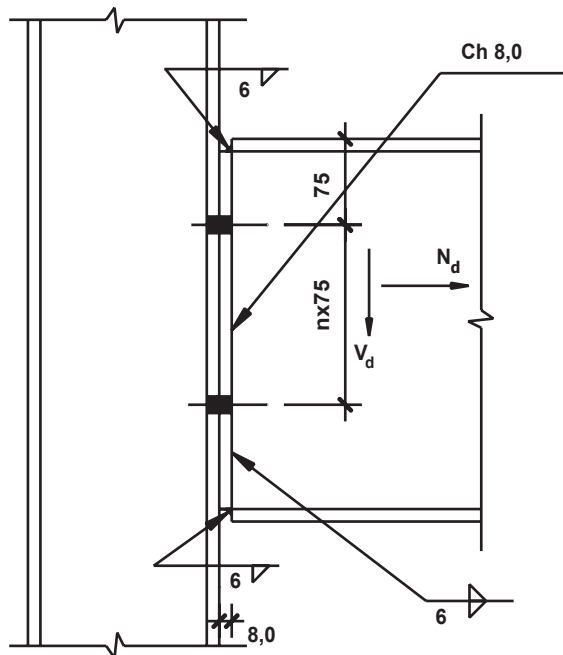
NOTAS: 1 - Dimensões em mm.
2 - Os valores tabelados são referentes às resistências de cálculo das ligações, conforme NBR 8800:2008.
3 - Verificar obrigatoriamente o elemento suporte.

PERFIS:
 W 530 x 66,0
 W 530 x 72,0
 W 530 x 74,0
 W 530 x 82,0
 W 530 x 85,0
 W 530 x 92,0
 W 530 x 101,0
 W 530 x 109,0

CHAPA: Ch 8,0 ASTM A36

PARAFUSOS: 10 \varnothing 7/8" A325N

SOLDAS: ELETRODO E70XX



LCHE 50-C			
n	Perfis	N_d (kN)	V_d (kN)
	W 530 x 66,0	0 86	622 311
	W 530 x 72,0	0 86	622 311
	W 530 x 74,0	0 86	622 311
	W 530 x 82,0	0 86	622 311
	W 530 x 85,0	0 87	622 311
	W 530 x 92,0	0 87	622 311
	W 530 x 101,0	0 87	622 311
	W 530 x 109,0	0 88	622 311

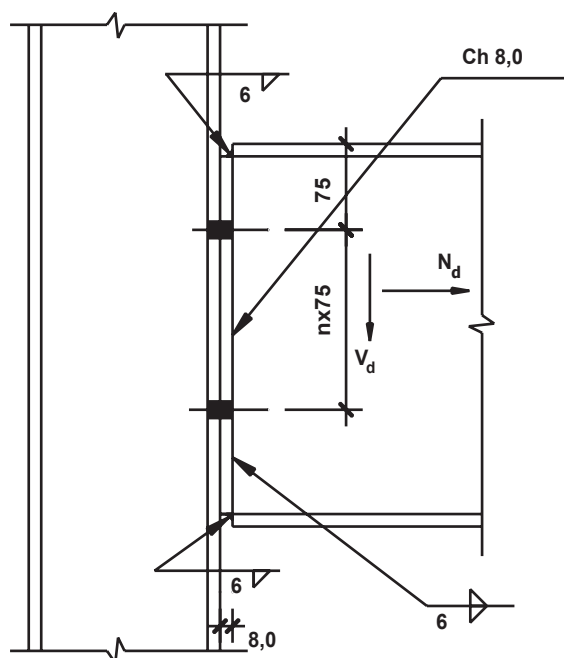
NOTAS: 1 - Dimensões em mm.
 2 - Os valores tabelados são referentes às resistências de cálculo das ligações, conforme NBR 8800:2008.
 3 - Verificar obrigatoriamente o elemento suporte.

PERFIS: W 530 x 66,0
W 530 x 72,0
W 530 x 74,0
W 530 x 82,0
W 530 x 85,0
W 530 x 92,0
W 530 x 101,0
W 530 x 109,0

CHAPA: Ch 8,0 ASTM A36

PARAFUSOS: 12 ϕ 7/8" A325N

SOLDAS: ELETRODO E70XX



LCHE 60-C			
n	Perfis	N_d (kN)	V_d (kN)
5	W 530 x 66,0	0 102	745 372
	W 530 x 72,0	0 102	745 372
	W 530 x 74,0	0 103	745 372
	W 530 x 82,0	0 103	745 372
	W 530 x 85,0	0 104	745 372
	W 530 x 92,0	0 104	745 372
	W 530 x 101,0	0 104	745 372
	W 530 x 109,0	0 105	745 372

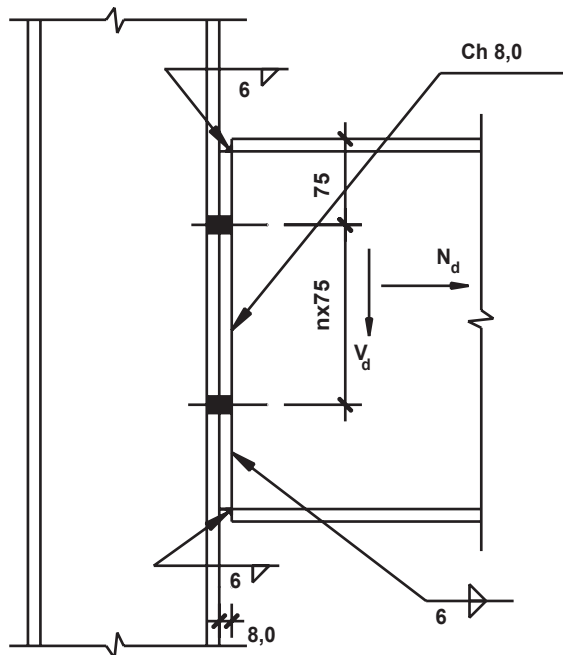
NOTAS: 1 - Dimensões em mm.
2 - Os valores tabelados são referentes às resistências de cálculo das ligações, conforme NBR 8800:2008.
3 - Verificar obrigatoriamente o elemento suporte.

PERFIS:
 W 610 x 101,0
 W 610 x 113,0
 W 610 x 125,0
 W 610 x 140,0
 W 610 x 155,0
 W 610 x 174,0

CHAPA: Ch 8,0 ASTM A36

PARAFUSOS: 8 Ø 7/8" A325N

SOLDAS: ELETRODO E70XX



LCHE 40-C			
n	Perfis	N_d (kN)	V_d (kN)
	W 610 x 101,0	0	499
		70	250
	W 610 x 113,0	0	499
		70	250
	W 610 x 125,0	0	499
		71	250
	W 610 x 140,0	0	499
		71	250
	W 610 x 155,0	0	499
		71	250
	W 610 x 174,0	0	499
		72	250

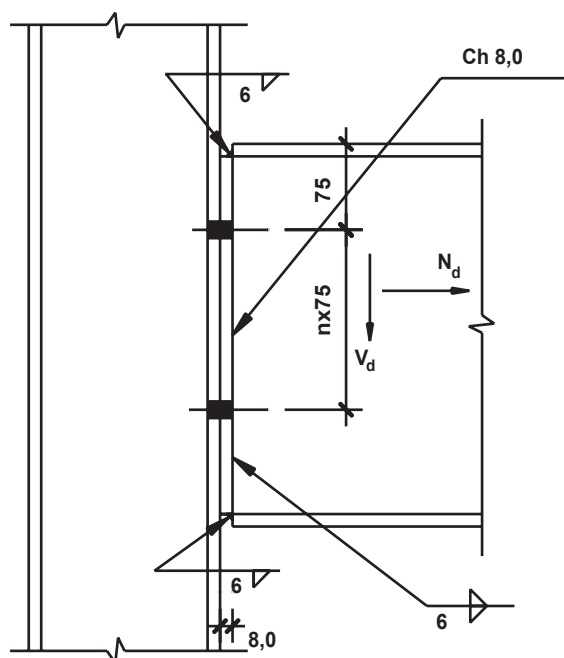
NOTAS: 1 - Dimensões em mm.
 2 - Os valores tabelados são referentes às resistências de cálculo das ligações, conforme NBR 8800:2008.
 3 - Verificar obrigatoriamente o elemento suporte.

PERFIS: W 610 x 101,0
W 610 x 113,0
W 610 x 125,0
W 610 x 140,0
W 610 x 155,0
W 610 x 174,0

CHAPA: Ch 8,0 ASTM A36

PARAFUSOS: 10 ϕ 7/8" A325N

SOLDAS: ELETRODO E70XX



LCHE 50-C				
n	Perfis	N_d (kN)	V_d (kN)	
	W 610 x 101,0	0	622	
		87	311	
	W 610 x 113,0	0	622	
		87	311	
	W 610 x 125,0	0	622	
		88	311	
	W 610 x 140,0	0	622	
		89	311	
	W 610 x 155,0	0	622	
		89	311	
	W 610 x 174,0	0	622	
		90	311	

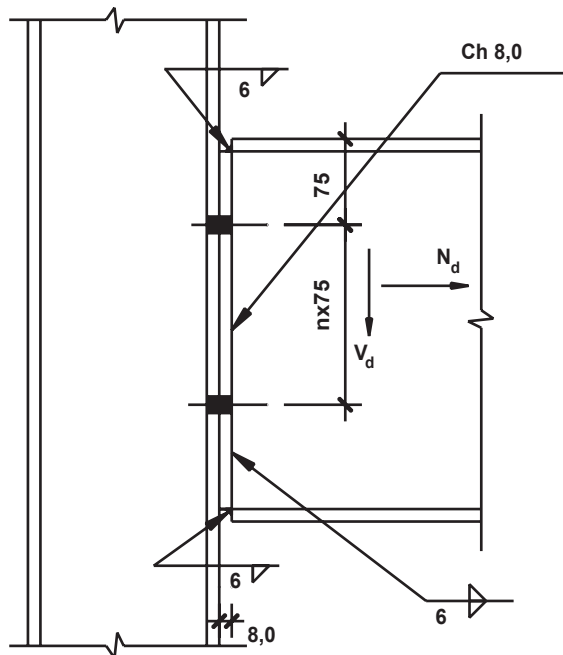
NOTAS: 1 - Dimensões em mm.
2 - Os valores tabelados são referentes às resistências de cálculo das ligações, conforme NBR 8800:2008.
3 - Verificar obrigatoriamente o elemento suporte.

PERFIS:
 W 610 x 101,0
 W 610 x 113,0
 W 610 x 125,0
 W 610 x 140,0
 W 610 x 155,0
 W 610 x 174,0

CHAPA: Ch 8,0 ASTM A36

PARAFUSOS: 12 ϕ 7/8" A325N

SOLDAS: ELETRODO E70XX

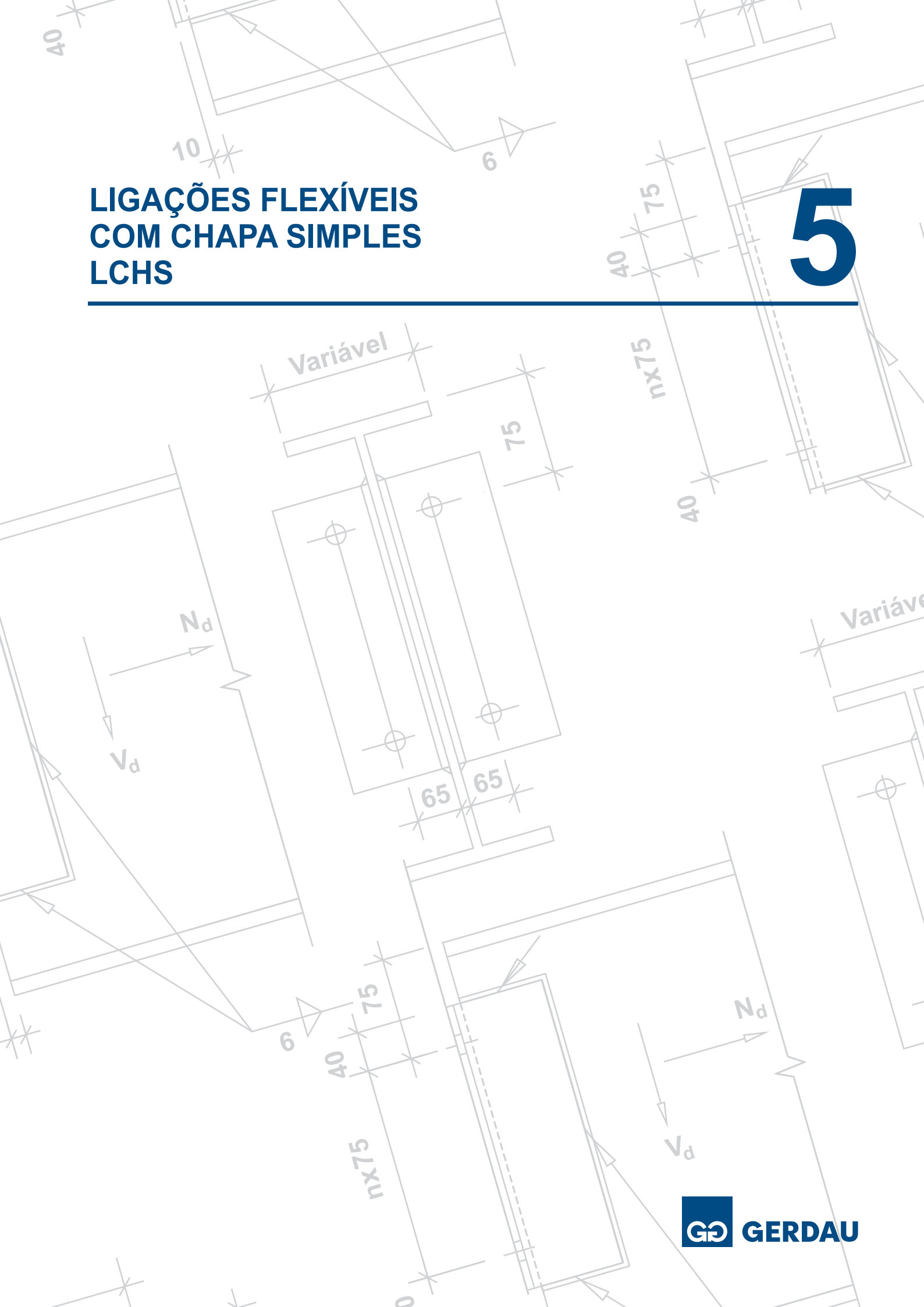


LCHE 50-C				
n	Perfis	N_d (kN)	V_d (kN)	
	W 610 x 101,0	0	745	
		104	372	
	W 610 x 113,0	0	745	
		105	372	
	W 610 x 125,0	0	745	
		105	372	
	W 610 x 140,0	0	745	
		106	372	
	W 610 x 155,0	0	745	
		106	372	
	W 610 x 174,0	0	745	
		107	372	

NOTAS: 1 - Dimensões em mm.
 2 - Os valores tabelados são referentes às resistências de cálculo das ligações, conforme NBR 8800:2008.
 3 - Verificar obrigatoriamente o elemento suporte.

LIGAÇÕES FLEXÍVEIS COM CHAPA SIMPLES LCHS

5



5 - LIGAÇÕES FLEXÍVEIS COM CHAPA SIMPLES - LCHS

5.1 - CONSIDERAÇÕES GERAIS

Esse tipo de ligação consiste de uma chapa vertical soldada no elemento suporte (pilar) com solda de filete duplo e parafusada na viga apoiada.

A ligação é projetada para suportar uma carga vertical e um momento decorrente da excentricidade.

Foi desprezada a excentricidade correspondente à semi-soma das espessuras da chapa simples e da alma da viga.

A força normal de cálculo tabelada N_d é considerada no centro da ligação, produzindo, portanto, momento fletor na viga apoiada.

5.1.1 - Disposições construtivas

Em todos os casos existe uma folga de 10 mm entre a viga e a face do elemento suporte para não impedir a rotação de apoio.

Foi considerada uma distância padrão entre a linha vertical dos parafusos e a face do elemento suporte igual a 75 mm conforme o AISC 13ª edição.

5.1.2 - Limitações

Para garantir a flexibilidade e o comportamento previsto da ligação foram adotadas algumas limitações conforme o AISC 13ª edição:

- A altura da chapa simples, sempre que possível, deve ser superior ao dobro da distância entre a linha de parafusos e a linha de solda
- A espessura da chapa simples deve ser igual ou superior a 6,3 mm para a solução com o número de parafusos variando de 2 a 5 e igual ou superior a 8 mm para a solução com 6 parafusos
- A espessura da chapa não deve ultrapassar a metade do diâmetro do parafuso acrescida de 2 mm.
- Para evitar a flambagem da chapa simples, sua espessura deve ser no mínimo igual a 6,3 mm ou a altura da chapa dividida por 64, o que for maior.

5.2 - VERIFICAÇÕES DE CÁLCULO

Foram consideradas duas situações distintas; uma sem força normal na viga apoiada e outra com uma força normal de cálculo máxima, atuando simultaneamente com a metade da força cortante de cálculo. As verificações foram:

- Corte dos parafusos
- Esmagamento na chapa
 - Esmagamento sem rasgamento
 - Esmagamento com rasgamento entre dois furos ou entre um furo e borda
- Esmagamento na alma da viga
 - Esmagamento sem rasgamento
 - Esmagamento com rasgamento entre dois furos ou entre um furo e borda.
- Colapso por rasgamento (“block shear”) da chapa
- Colapso por rasgamento (“block shear”) da alma do Perfil
- Cisalhamento da chapa
 - Escoamento da seção bruta
 - Ruptura da seção líquida

- Cisalhamento da alma do Perfil
 - Escoamento da seção bruta
 - Ruptura da seção líquida
- Tensão normal na chapa
 - Início de escoamento da seção bruta
 - Ruptura da seção líquida
- Verificação da solda
- Flambagem local da chapa
- Determinação de N_{dmax} em conjunto com 50% de V_{dmax}
 - Verificação da chapa para efeito combinado de N_d e V_d

5.3 - EXEMPLO DE UTILIZAÇÃO

Determinar a ligação a ser utilizada, para uma viga W 310, cuja reação de cálculo é de 102 kN (CP = 30 kN; SC = 40 kN), sem ocorrência de força normal de tração ou de compressão.

SOLUÇÃO:

$$V_d = 30 \times 1,4 + 40 \times 1,5 = 102 \text{ kN}$$

Na tabela da ligação LCHS, para o Perfil W 310 com 2 \varnothing 3/4" A325N, verifica-se que a resistência de 60 kN é inferior ao esforço atuante, portanto essa ligação não atende. Utilizando-se a tabela para o mesmo Perfil porém, com 3 \varnothing 3/4" A325N, observa-se que essa ligação resiste a 120 kN, que é superior a 102 kN, sendo satisfatória.

Portanto, deverá ser usada chapa 6,3 mm com 3 \varnothing 3/4" e soldas de 5 mm – Eletrodo E70XX.

5.4 - FÓRMULAS

5.4.1 - Caso 1: Sem força normal na viga apoiada

- Corte dos parafusos (NBR 8800:2008 – item 6.3.3.2)

$$F_{v,Rd} = \frac{0,40 A_b f_{ub} c}{1,35}$$

em que :

Para parafusos de 3/4", 7/8" e 1", tem-se :

Se

$$\left. \begin{array}{l} N_p = 2, c = 0,88 \\ N_p = 3, c = 1,75 \\ N_p = 4, c = 2,81 \\ N_p = 5, c = 3,90 \\ N_p = 6, c = 4,98 \end{array} \right\} \text{Tabela 7-7, página 7-32, AISC 13ª edição}$$

Para parafusos de 5/8", c = 0,74

• **Esmagamento na chapa (NBR 8800:2008 – item 6.3.3.3)**

Esmagamento sem rasgamento

$$F_{c,Rd} \leq \frac{2,4 d_b t_c f_{uc} c}{1,35}$$

Esmagamento com rasgamento entre dois furos ou entre um furo e a borda livre

$$F_{c,Rd} \leq \frac{1,2 l_f t_c f_{uc} c}{1,35}$$

em que:

l_f é a distância, na direção da força, entre a borda do furo e a borda do furo adjacente ou entre a borda do furo e a borda livre.

• **Esmagamento na alma da viga (NBR 8800:2008 – item 6.3.3.3)**

Esmagamento sem rasgamento

$$F_{c,Rd} \leq \frac{2,4 d_b t_w f_{uw} c}{1,35}$$

Esmagamento com rasgamento entre dois furos ou entre um furo e a borda livre

$$F_{c,Rd} \leq \frac{1,2 l_f t_w f_{uw} c}{1,35}$$

em que:

l_f é a distância, na direção da força, entre a borda do furo e a borda do furo adjacente ou entre a borda do furo e a borda livre.

• **Colapso por rasgamento da chapa (“block shear”) – desprezando o efeito da excentricidade (NBR 8800:2008 – item 6.5.6)**

$$F_{r,Rd} = \frac{0,6 A_{nvc} f_{uc} + A_{ntc} f_{uc}}{1,35} \leq \frac{0,6 A_{gvc} f_{yc} + A_{ntc} f_{uc}}{1,35}$$

em que:

$$A_{gvc} = [(N_p - 1) s + e] t_c$$

$$A_{nvc} = A_{gvc} - (N_p - 0,5) (d_h + 0,2) t_c$$

$$A_{gtc} = (b - g) t_c$$

$$A_{ntc} = A_{gtc} - 0,5 (d_h + 0,2) t_c$$

- Colapso por rasgamento da alma do Perfil (“block shear”) – desprezando o efeito da excentricidade (NBR 8800:2008 – item 6.5.6)

$$F_{r,Rd} = \frac{0,6 A_{nvw} f_{uw} + A_{ntw} f_{uw}}{1,35} \leq \frac{0,6 A_{gvw} f_{yw} + A_{ntw} f_{uw}}{1,35}$$

em que:

$$A_{gvw} = [(N_p - 1) s] t_w$$

$$A_{nvw} = A_{gvw} - (N_p - 1) (d_h + 0,2) t_w$$

$$A_{gtw} = (g - 1,0) 2t_w$$

$$A_{ntw} = A_{gtw} - (d_h + 0,2) t_w$$

- Cisalhamento da chapa (NBR 8800:2008 – item 6.5.5)

Escoamento da seção bruta

$$F_{v,Rdc} \leq \frac{0,6 L_c t_c f_{yc}}{1,1}$$

Ruptura da seção líquida

$$F_{v,Rdc} \leq \frac{0,6 f_{uc} [L_c - N_p (d_h + 0,2)] t_c}{1,35}$$

- Cisalhamento da alma do Perfil (NBR 8800:2008 – item 6.5.5)

Escoamento da seção bruta

$$F_{v,Rdw} \leq \frac{0,6 H t_w f_{yw}}{1,1}$$

Ruptura da seção líquida

$$F_{v,Rdw} \leq \frac{0,6 f_u [H - N_p (d_h + 0,2)] t_w}{1,35}$$

- Tensão normal na chapa

Início de escoamento da seção bruta

$$F_{n,Rdc} \leq \frac{f_{yc} w_{xc}}{1,1 e_c}$$

Ruptura da seção líquida

$$F_{n,Rdc} \leq \frac{f_{uc} w_{ef}}{1,35 e_c}$$

em que: e_c = distância da linha de parafusos até a linha da solda (75 mm)

• **Escoamento do metal base junto a solda (NBR 8800:2008 – item 6.2.5.1 – tabela 8)**

$$F_{n,Rdc} \leq c (b / 0,159) (L_c / 2,54) 4,54 \times 0,87 \times 0,75$$

em que :

c é determinado de acordo com a tabela 8-18 do AISC, 13ª edição.

b= cateto da solda (cm)

L_c = comprimento da chapa (cm)

• **Flambagem local da chapa (AISC - 13ª edição)**

$$t_c \geq \frac{L_c}{64} \geq 6,3$$

$t_{cmin} = 6,3$ mm para situações com número de parafusos entre 2 e 5

$t_{cmin} = 8,0$ mm para situações com número de parafusos igual a 6

$t_{cmax} \leq d_b/2 + 0,2$

5.4.2 - Caso 2: Com carga normal na viga apoiada

$$V_d = 0,5 V_{dmax}$$

• **Determinação de N_d com 50% de V_d**

Adota-se $N_{dmax} = 25\% V_{dmax}$

Verificação da chapa

Escoamento da seção bruta

$$F_{n,Rdc} \leq \left(\frac{f_{yc}}{1,1} - \frac{V_d e_c}{W_{xc}} \right) L_c t_c$$

Ruptura da seção líquida

$$F_{n,Rdc} \leq \left(\frac{f_{uc}}{1,35} - \frac{V_d e_c}{W_{xc}} \right) [L_c - N_p (d_h + 0,2)] t_c$$

• **Solda (NBR 8800:2008 – item 6.2.5.1 – tabela 8)**

Considera-se, do lado da segurança, 50% da resistência da solda para V_d e 50% para N_d

$$F_{v,sd} \leq c (b / 0,159) (L_c / 2,54) 4,54 \times 0,87 \times 0,5$$

$$F_{t,Rd} \leq 0,9 \times 0,6 \times 2 \times f_{yc} L_c b \times 0,5$$

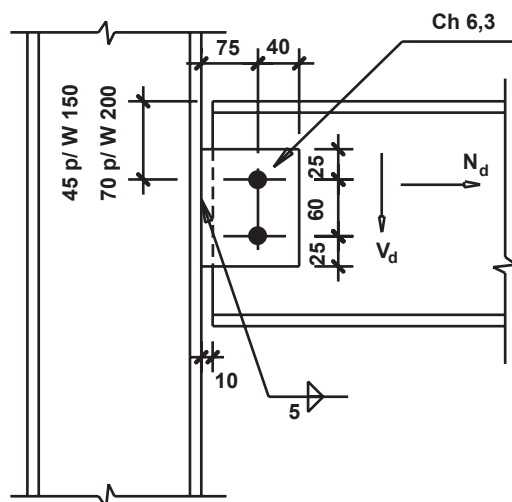
5.5 - TABELAS DE LIGAÇÕES FLEXÍVEIS COM CHAPA SIMPLES - LCHS

PERFIS: W 150
W 200

CHAPA: Ch 6,3 ASTM A36

PARAFUSOS: 2 \varnothing 5/8" A325N

SOLDAS: ELETRODO E70XX



LCHS 20-A		
Perfis	N_d (kN)	V_d (kN)
W 150 x 13,0	0	28
	7	14
W 150 x 18,0 e W 150 x 24,0	0	28
	7	14
W 200 x 15,0	0	28
	7	14
W 200 (demais)	0	28
	7	14

NOTAS:

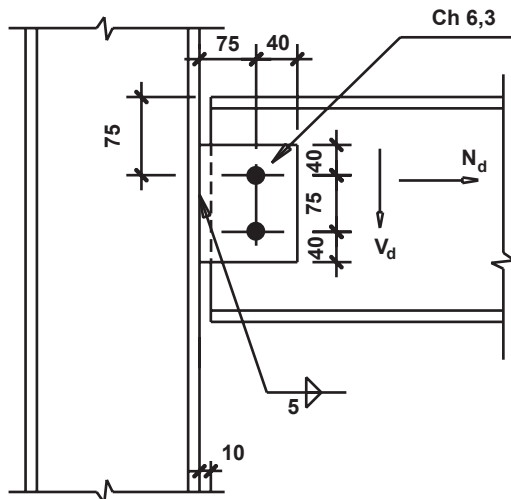
- 1 - Dimensões em mm.
- 2 - Os valores tabelados são referentes às resistências de cálculo das ligações, conforme NBR 8800:2008.
- 3 - Verificar obrigatoriamente o elemento suporte.

PERFIS: W 250
W 310

CHAPA: Ch 6,3 ASTM A36

PARAFUSOS: 2 Ø 3/4" A325N

SOLDAS: ELETRODO E70XX



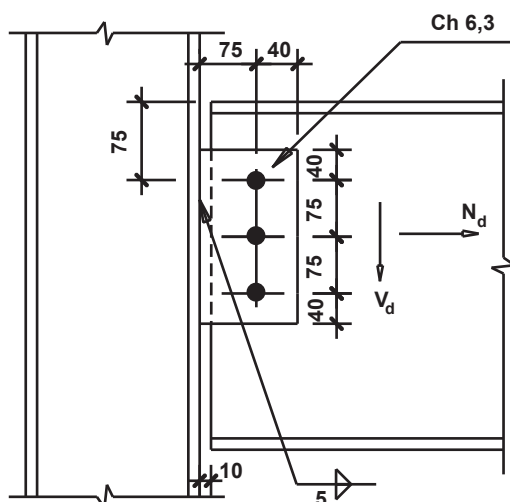
LCHS 20-B		
Perfis	N_d (kN)	V_d (kN)
W 250 (todos)	0	60
	15	30
W 310 (todos)	0	60
	15	30
NOTAS: 1 - Dimensões em mm. 2 - Os valores tabelados são referentes às resistências de cálculo das ligações, conforme NBR 8800:2008. 3 - Verificar obrigatoriamente o elemento suporte.		

PERFIS: W 310
W 360
W 410
W 460

CHAPA: Ch 6,3 ASTM A36

PARAFUSOS: 3 \varnothing 3/4" A325N

SOLDAS: ELETRODO E70XX



LCHS 30-B		
Perfis	N_d (kN)	V_d (kN)
W 310 (todos)	0	120
	30	60
W 360 (todos)	0	120
	30	60
W 410 (todos)	0	120
	30	60
W 460 (todos)	0	120
	30	60

NOTAS:

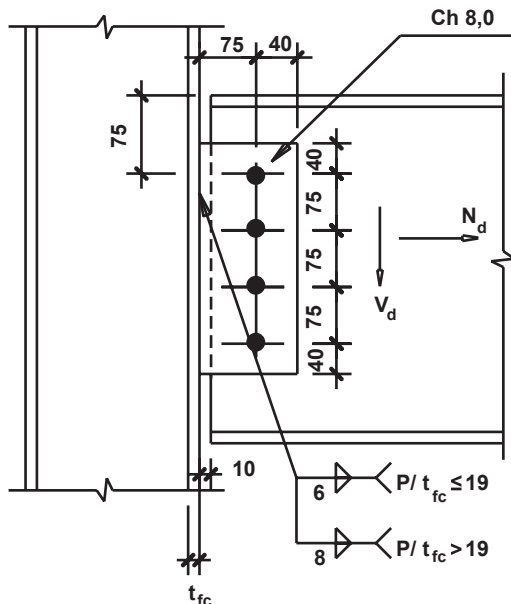
- 1 - Dimensões em mm.
- 2 - Os valores tabelados são referentes às resistências de cálculo das ligações, conforme NBR 8800:2008.
- 3 - Verificar obrigatoriamente o elemento suporte.

PERFIS: W 410
W 460
W 530
W 610

CHAPA: Ch 8,0 ASTM A36

PARAFUSOS: 4 Ø 3/4" A325N

SOLDAS: ELETRODO E70XX



LCHS 40-B		
Perfis	N_d (kN)	V_d (kN)
W 410 (todos)	0	195
	49	97
W 460 (todos)	0	195
	49	97
W 530 (todos)	0	195
	49	97
W 610 (todos)	0	195
	49	97

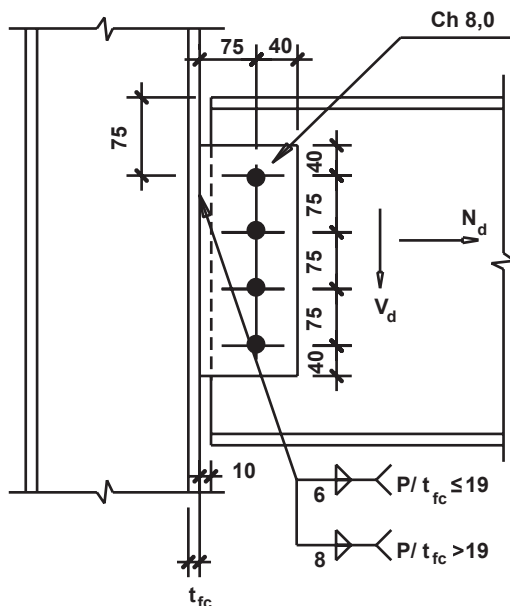
NOTAS: 1 - Dimensões em mm.
2 - Os valores tabelados são referentes às resistências de cálculo das ligações, conforme NBR 8800:2008.
3 - Verificar obrigatoriamente o elemento suporte.

PERFIS: W 410
W 460
W 530
W 610

CHAPA: Ch 8,0 ASTM A36

PARAFUSOS: 4 Ø 7/8" A325N

SOLDAS: ELETRODO E70XX



LCHS 40-C		
Perfis	N_d (kN)	V_d (kN)
W 410 (todos)	0	232
	58	116
W 460 (todos)	0	232
	58	116
W 530 (todos)	0	232
	58	116
W 610 (todos)	0	232
	58	116

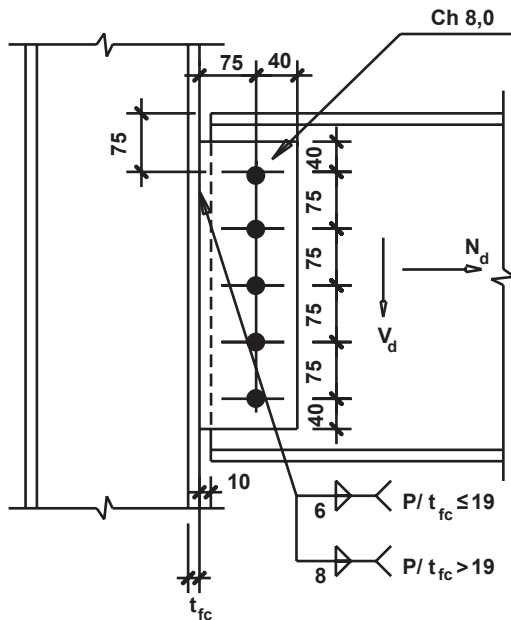
NOTAS:
1 - Dimensões em mm.
2 - Os valores tabelados são referentes às resistências de cálculo das ligações, conforme NBR 8800:2008.
3 - Verificar obrigatoriamente o elemento suporte.

PERFIS: W 460
W 530
W 610

CHAPA: Ch 8,0 ASTM A36

PARAFUSOS: 5 ø 3/4" A325N

SOLDAS: ELETRODO E70XX



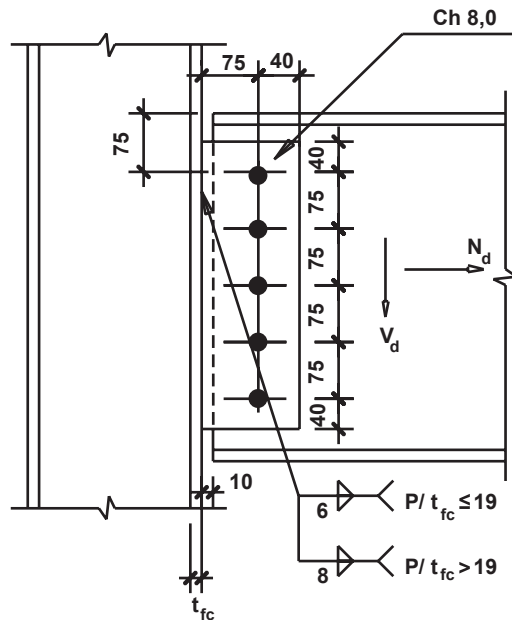
LCHS 50-B		
Perfis	N_d (kN)	V_d (kN)
W 460 (todos)	0	270
	68	135
W 530 (todos)	0	270
	68	135
W 610 (todos)	0	270
	68	135
NOTAS: 1 - Dimensões em mm. 2 - Os valores tabelados são referentes às resistências de cálculo das ligações, conforme NBR 8800:2008. 3 - Verificar obrigatoriamente o elemento suporte.		

PERFIS: W 460
W 530
W 610

CHAPA: Ch 8,0 ASTM A36

PARAFUSOS: 5 \varnothing 7/8" A325N

SOLDAS: ELETRODO E70XX



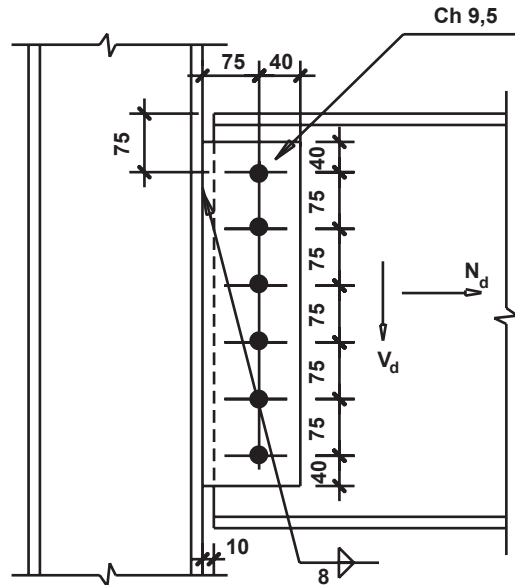
LCHS 50-C		
Perfis	N_d (kN)	V_d (kN)
W 460 (todos)	0	322
	80	161
W 530 (todos)	0	322
	80	161
W 610 (todos)	0	322
	80	161
NOTAS: 1 - Dimensões em mm. 2 - Os valores tabelados são referentes às resistências de cálculo das ligações, conforme NBR 8800:2008. 3 - Verificar obrigatoriamente o elemento suporte.		

PERFIS: W 530
W 610

CHAPA: Ch 9,5 ASTM A36

PARAFUSOS: 6 ϕ 7/8" A325N

SOLDAS: ELETRODO E70XX



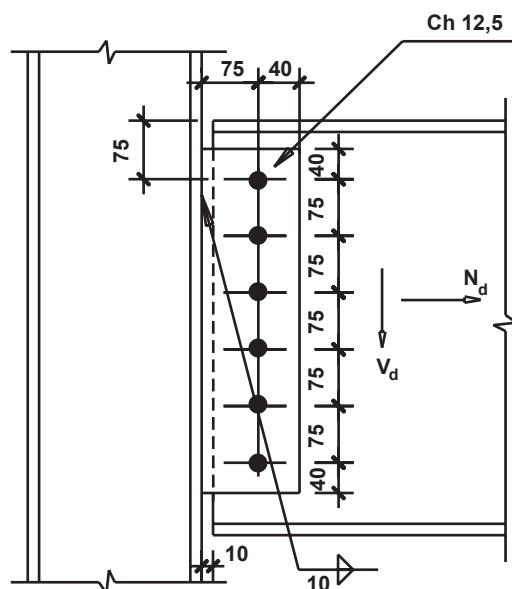
LCHS 60-C		
Perfis	N_d (kN)	V_d (kN)
W 530 (todos)	0	463
	116	231
W 610 (todos)	0	463
	116	231
NOTAS: 1 - Dimensões em mm. 2 - Os valores tabelados são referentes às resistências de cálculo das ligações, conforme NBR 8800:2008. 3 - Verificar obrigatoriamente o elemento suporte.		

PERFIS: W 530
W 610

CHAPA: Ch 12,5 ASTM A36

PARAFUSOS: 6 \varnothing 1" A325N

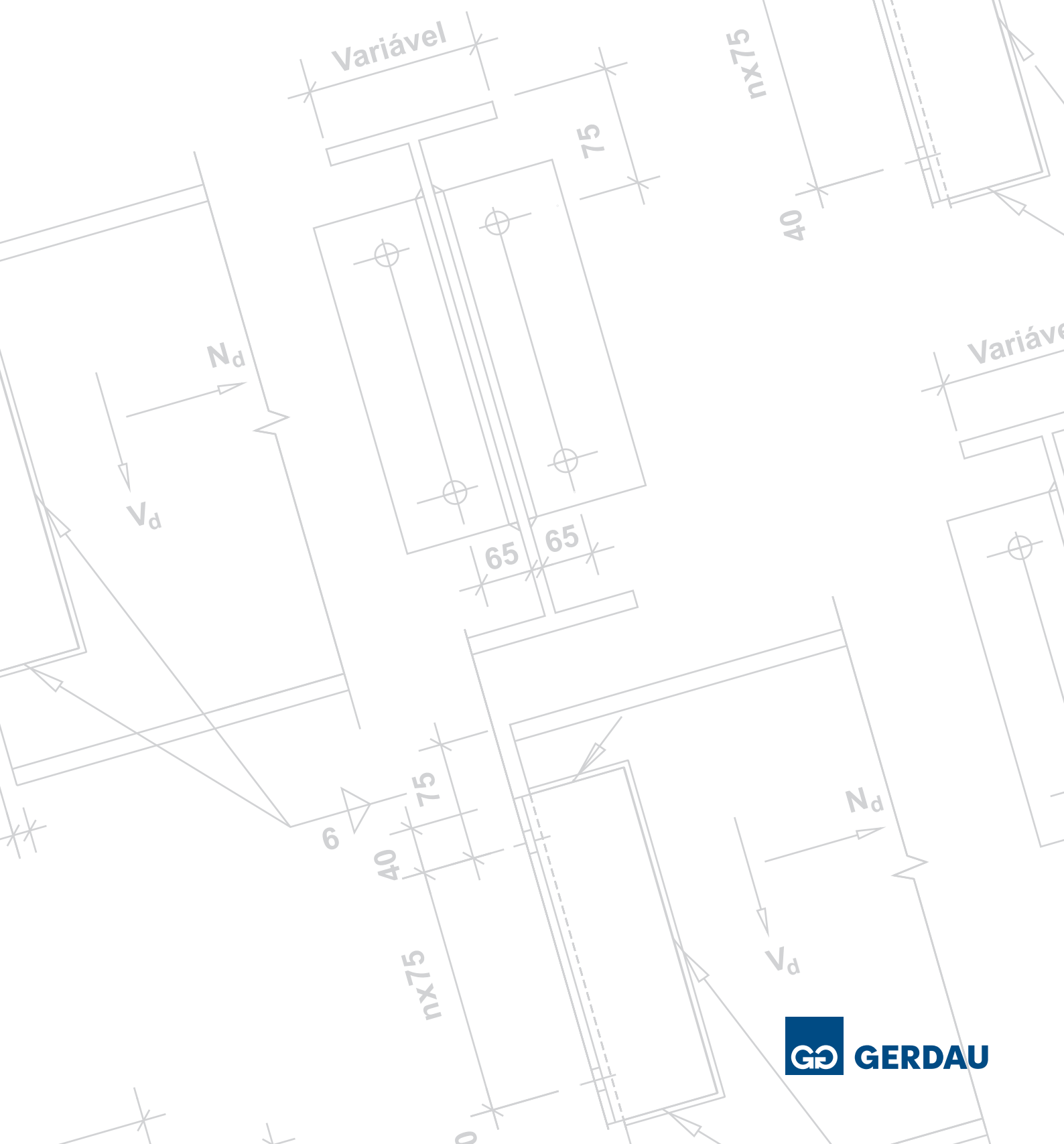
SOLDAS: ELETRODO E70XX



LCHS 60-D		
Perfis	N_d (kN)	V_d (kN)
W 530 (todos)	0	598
	149	299
W 610 (todos)	0	598
	149	299
NOTAS: 1 - Dimensões em mm. 2 - Os valores tabelados são referentes às resistências de cálculo das ligações, conforme NBR 8800:2008. 3 - Verificar obrigatoriamente o elemento suporte.		

LIGAÇÕES RÍGIDAS COM CHAPAS DE CABEÇA PARAFUSADAS ASSIMÉTRICAS LMPA

6



6 - LIGAÇÕES RÍGIDAS COM CHAPAS DE CABEÇA PARAFUSADAS ASSIMÉTRICAS – LMPA

6.1 - CONSIDERAÇÕES GERAIS

Essas ligações estão projetadas assimetricamente, seguindo o modelo adotado pelo AISC/LRFD 13ª edição, considerando que o momento atuante sempre traciona os parafusos superiores, objetivando economia de parafusos e mão de obra.

Entretanto, quando houver possibilidade de inversão do momento, deverá ser obrigatoriamente projetada uma ligação simétrica, obedecendo às disposições construtivas e à quantidade de parafusos da parte superior, ou seja, deve-se repetir na parte inferior o detalhe completo da parte superior.

6.1.1 - Disposições construtivas

Visando minimizar a flexão na chapa de cabeça, são adotadas distâncias reduzidas das faces das mesas da viga até as linhas de furação mais próximas, sem comprometer a instalação dos parafusos.

As distâncias adotadas são:

- Para parafusos com diâmetro de 5/8" e 3/4": 30 mm
- Para parafusos com diâmetro de 7/8": 35 mm
- Para parafusos com diâmetro de 1": 40 mm

A largura da chapa de cabeça deverá ser aproximadamente igual à largura da mesa da viga acrescida de 25 mm.

6.2 - VERIFICAÇÕES DE CÁLCULO

- Resistência do Perfil ao momento fletor
- Tração nos parafusos
- Flexão da chapa de cabeça
- Verificação das soldas das mesas
- Verificação das soldas da alma
- Corte dos parafusos
- Corte combinado com tração nos parafusos

6.3 - EXEMPLOS DE UTILIZAÇÃO

6.3.1 - Determinar uma ligação a momento com chapa de cabeça parafusada para o Perfil W 460 x 89,0 sujeita aos seguintes esforços solicitantes de cálculo:

- Força normal de tração: $N_d = 245$ kN (CP = 100 kN; SC = 70 kN)
- Força cortante: $V_d = 102$ kN (CP = 30 kN; SC = 40 kN)
- Momento fletor: $M_d = 290$ kNm (CP = 100 kNm; SC = 100 kNm)

SOLUÇÃO:

Na tabela da ligação LMPA para o Perfil W 460 x 89,0, observa-se que os esforços atuantes são menores que as resistências, ou seja:

$$\text{Força normal: } N_d = 100 \times 1,4 + 70 \times 1,5 = 245 \text{ kN} < 360 \text{ kN (OK)}$$

$$\text{Força cortante: } V_d = 30 \times 1,4 + 40 \times 1,5 = 102 \text{ kN} < 240 \text{ kN (OK)}$$

$$\text{Momento fletor: } M_d = 100 \times 1,4 + 100 \times 1,5 = 290 \text{ kNm} < 321 \text{ kNm (OK)}$$

Portanto essa ligação é adequada utilizando-se chapa de cabeça com espessura igual a 31,5 mm, 220 mm de largura e 563 mm de altura, seis parafusos de 1" A325N e soldas de penetração total em "V" das mesas e alma com a chapa de cabeça.

6.3.2 - Determinar uma ligação a momento com chapa de cabeça parafusada para o Perfil W 460 x 89,0 sujeita aos seguintes esforços solicitantes de cálculo:

Força normal de tração: $N_d = 245 \text{ kN}$ (CP = 100 kN; SC = 70 kN)

Força cortante: $V_d = 102 \text{ kN}$ (CP = 30 kN; SC = 40 kN)

Momento fletor: $M_d = \pm 290 \text{ kNm}$ (CP = 100 kNm; SC = 100 kNm)

SOLUÇÃO:

Na tabela da ligação LMPA para o Perfil W 460 x 89,0, observa-se que os esforços atuantes são menores que as resistências, ou seja:

Força normal: $N_d = 100 \times 1,4 + 70 \times 1,5 = 245 \text{ kN} < 360 \text{ kN}$ (OK)

Força cortante: $V_d = 30 \times 1,4 + 40 \times 1,5 = 102 \text{ kN} < 240 \text{ kN}$ (OK)

Momento fletor: $M_d = 100 \times 1,4 + 100 \times 1,5 = 290 \text{ kNm} < 321 \text{ kNm}$ (OK)

Como ocorre a possibilidade de inversão do momento, o projeto da ligação deverá ser feito de acordo com o item 6.3.1 e 6.1, alterando-se a quantidade de parafusos e a altura da chapa de cabeça, transformando-a em uma ligação simétrica, executando o detalhe da parte inferior igual ao da parte superior.

Portanto essa ligação deve possuir 8 parafusos de 1" A325N em uma chapa de cabeça com 31,5 mm de espessura, 220 mm de largura e 623 mm de altura, e soldas de penetração total em "V" das mesas e alma com a chapa de cabeça.

6.4 - FÓRMULAS

Caso 1: $M_{dmax}, N_d = 0, V_d$

Caso 2: $0,80 M_{dmax}, N_d = 2x(0,2M_{dmax})/(H - t_f), V_d$

Caso 3: $0,80 M_{dmax}, N_d = 0, V_d$

• Resistência do Perfil ao momento fletor (NBR 8800:2008 – item 5.4.2)

Adotar o menor dos valores abaixo:

$$M_{R,d} \leq Z_x f_y / 1,1$$

$$M_{R,d} \leq 1,50 W_x f_y / 1,1$$

• Limitação do momento devida à resistência dos parafusos à tração (NBR 8800:2008 – item 6.3.3.1)

$$M_{R,d} \leq (N_{ps} / 1,5) T (H - t_f)$$

em que: T é a resistência de cálculo de um parafuso à tração.

$$T = 0,75 A_b f_{ub} / 1,35$$

- Limitação do momento devida à flexão da chapa de cabeça

$$M_{R,d} \leq \frac{(H - t_f) f_y b_p t_c^2}{\alpha_m p_e 1,1} \quad (\text{Steel Design Guide 4 – Extended End-Plate Moment Connections})$$

onde: b_p é a largura da chapa de extremidade

$$\alpha_m = C_a C_b \left(\frac{A_f}{A_w} \right)^{1/3} \left(\frac{p_e}{d} \right)^{1/4}$$

$C_a = 1,45$ (Steel Design Guide 4 – Extended End-Plate Moment Connections)

$$C_b = \left(\frac{b_f}{b_p} \right)^{1/2}$$

$$p_e = p_f - \left(\frac{d}{4} \right) - w_t$$

b_f = largura da mesa da viga

A_f = Área da mesa tracionada

A_w = Área da alma da viga

p_f = distância do centro do furo até a face mais próxima da mesa tracionada da viga

w_t = garganta da solda de filete ou do reforço da solda de penetração

- Limitação do momento devida às soldas (NBR 8800:2008 – item 6.2.5.1 – tabela 8)

$$M_{R,d} \leq \frac{2 \times 0,6 b f_y b_f (H - t_f)}{1,1}$$

em que: b é o filete de solda da mesa com a chapa de extremidade

- Corte dos parafusos (NBR 8800:2008 – item 6.3.3.2)

$$V_{R,d} \leq \frac{0,4 f_{ub} A_b N_{ps}}{1,35}$$

- Corte combinado com tração nos parafusos (NBR 8800:2008 – item 6.3.3.4)

$$V_{R,d} \leq \left\{ \left[\sqrt{1 - \left(\frac{N_d / (N_p / 1,5)}{F_{t,Rd}} \right)^2} F_{v,Rd} \right] + [0,33 N_{ps} F_{v,Rd}] \right\}$$

- Verificação da solda da alma (NBR 8800:2008 – item 6.2.5.1 – tabela 8)

$$V_{R,d} \leq \frac{2 \times 0,6 f_y b \ell}{1,1}$$

em que: $\ell \leq \begin{cases} (H - 2t_f) / 2 \\ H - 2t_f - e_2 - 2d_h \end{cases}$

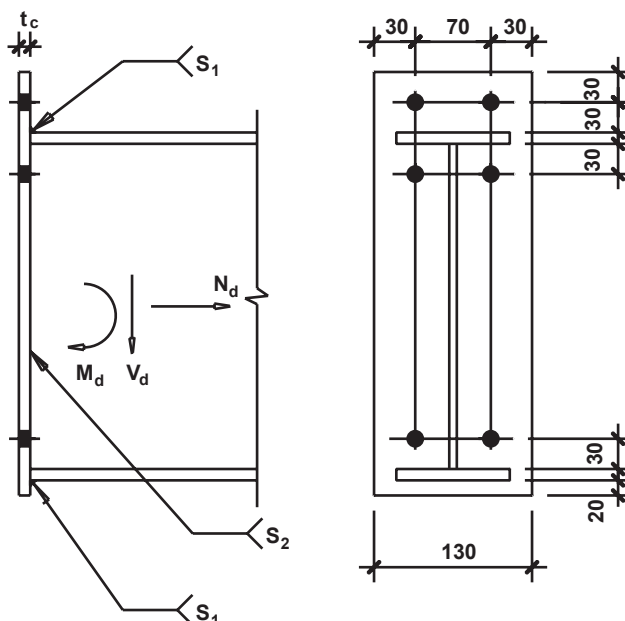
6.5 - TABELAS DE LIGAÇÕES RÍGIDAS COM CHAPAS DE CABEÇA PARAFUSADAS ASSIMÉTRICAS - LMPA

PERFIS: W 150 x 13,0
W 150 x 18,0
W 150 x 24,0

CHAPA: ASTM A36

PARAFUSOS: 6 Ø 5/8" A325N

SOLDAS: ELETRODO E70XX



Perfis	t_c (mm)	S_1 (mm)	S_2 (mm)	N_d (kN)	M_d (kNm)	V_d (kN)
W 150 x 13,0	16			0	27	75
				76	22	75
				0	22	75
W 150 x 18,0	19			0	40	114
				109	32	114
				0	32	114
W 150 x 24,0	25			0	55	98
				147	44	98
				0	44	114

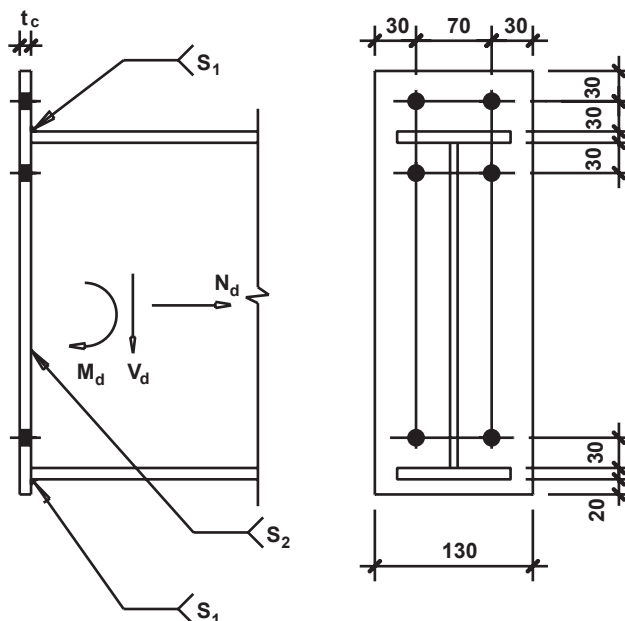
NOTAS: 1 - Dimensões em mm.
2 - Os valores tabelados são referentes às resistências de cálculo das ligações, conforme NBR 8800:2008.
3 - Verificar obrigatoriamente o elemento suporte.

PERFIS: W 200 x 15,0
 W 200 x 19,3
 W 200 x 22,5

CHAPA: ASTM A36

PARAFUSOS: 6 ø 5/8" A325N

SOLDAS: ELETRODO E70XX



Perfis	t _c (mm)	S ₁ (mm)	S ₂ (mm)	N _d (kN)	M _d (kNm)	V _d (kN)
W 200 x 15,0	16			0	37	103
				76	30	103
				0	30	103
W 200 x 19,3	16			0	54	155
				109	43	155
				0	43	155
W 200 x 22,5	16			0	62	155
				125	49	155
				0	49	155

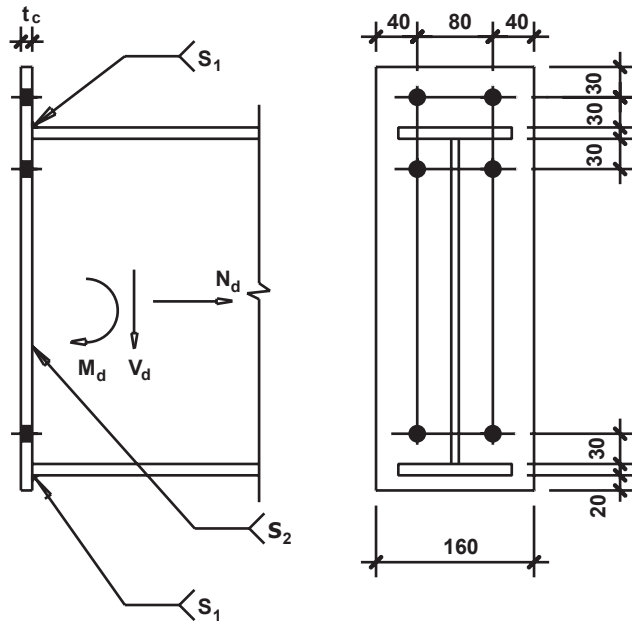
NOTAS: 1 - Dimensões em mm.
 2 - Os valores tabelados são referentes às resistências de cálculo das ligações, conforme NBR 8800:2008.
 3 - Verificar obrigatoriamente o elemento suporte.

PERFIS: W 200 x 26,6
W 200 x 31,3

CHAPA: ASTM A36

PARAFUSOS: 6 Ø 3/4" A325N

SOLDAS: ELETRODO E70XX



Perfis	t_c (mm)	S_1 (mm)	S_2 (mm)	N_d (kN)	M_d (kNm)	V_d (kN)
W 200 x 26,6	19			0	81	156
				163	65	156
				0	65	156
W 200 x 31,3	25			0	104	139
				208	83	139
				0	83	155

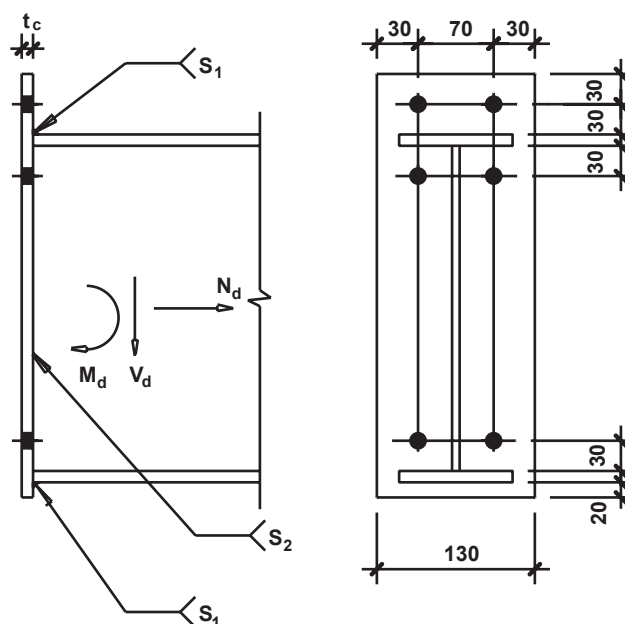
NOTAS: 1 - Dimensões em mm.
2 - Os valores tabelados são referentes às resistências de cálculo das ligações, conforme NBR 8800:2008.
3 - Verificar obrigatoriamente o elemento suporte.

PERFIS: W 250 x 17,9
W 250 x 22,3

CHAPA: ASTM A36

PARAFUSOS: 6 \varnothing 5/8" A325N

SOLDAS: ELETRODO E70XX



Perfis	t_c (mm)	S_1 (mm)	S_2 (mm)	N_d (kN)	M_d (kNm)	V_d (kN)
W 250 x 17,9	16			0	47	197
				77	38	197
				0	38	197
W 250 x 22,3	16			0	67	197
				109	54	197
				0	54	197

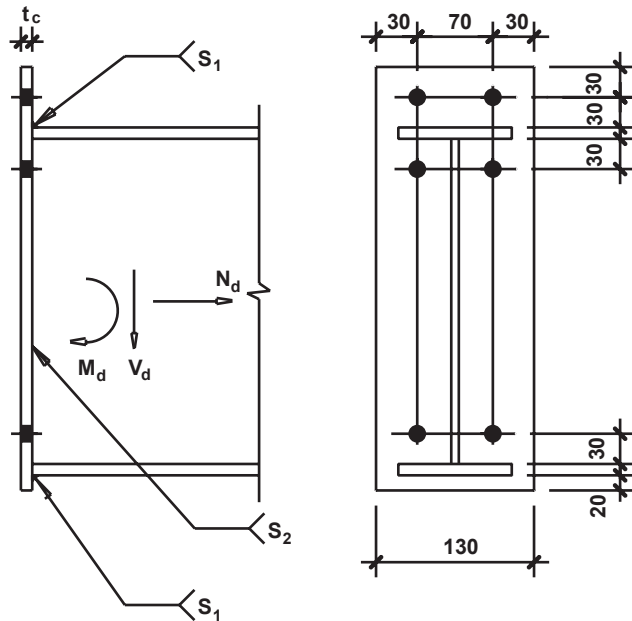
NOTAS: 1 - Dimensões em mm.
2 - Os valores tabelados são referentes às resistências de cálculo das ligações, conforme NBR 8800:2008.
3 - Verificar obrigatoriamente o elemento suporte.

PERFIS: W 250 x 25,3
W 250 x 28,4

CHAPA: ASTM A36

PARAFUSOS: 6 Ø 3/4" A325N

SOLDAS: ELETRODO E70XX



Perfis	t_c (mm)	S_1 (mm)	S_2 (mm)	N_d (kN)	M_d (kNm)	V_d (kN)
W 250 x 25,3	16			0	77	197
				125	62	197
				0	62	197
W 250 x 28,4	25			0	114	196
				182	91	196
				0	91	196

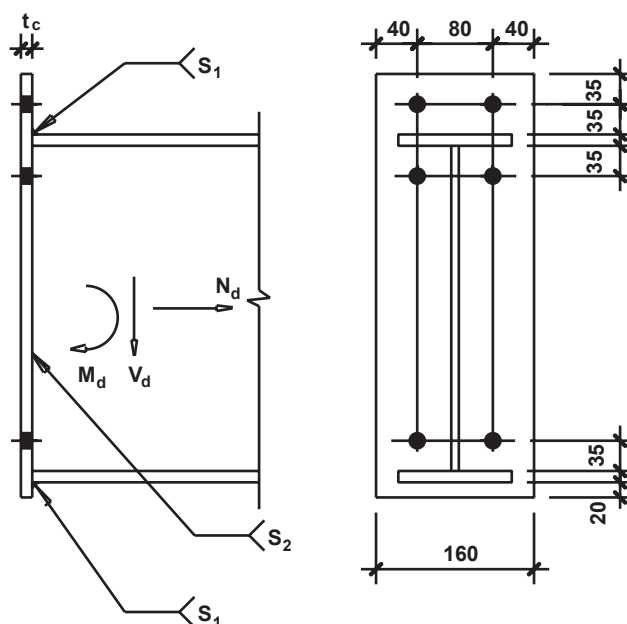
NOTAS: 1 - Dimensões em mm.
2 - Os valores tabelados são referentes às resistências de cálculo das ligações, conforme NBR 8800:2008.
3 - Verificar obrigatoriamente o elemento suporte.

PERFIS: W 250 x 32,7
W 250 x 38,5
W 250 x 44,8

CHAPA: ASTM A36

PARAFUSOS: 6 \varnothing 7/8" A325N

SOLDAS: ELETRODO E70XX

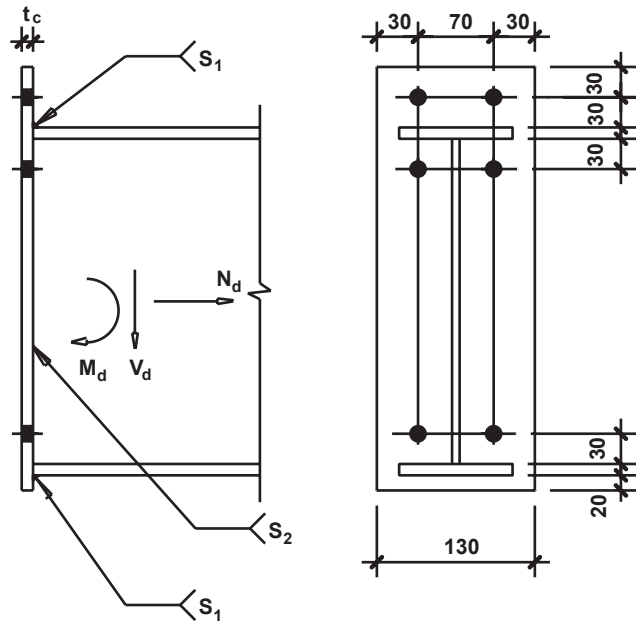


Perfis	t_c (mm)	S_1 (mm)	S_2 (mm)	N_d (kN)	M_d (kNm)	V_d (kN)
W 250 x 32,7	25			0	136	196
				219	109	196
				0	109	196
W 250 x 38,5	31,5			0	165	229
				263	132	229
				0	132	229
W 250 x 44,8	31,5			0	176	186
				279	141	186
				0	141	262

NOTAS: 1 - Dimensões em mm.
2 - Os valores tabelados são referentes às resistências de cálculo das ligações, conforme NBR 8800:2008.
3 - Verificar obrigatoriamente o elemento suporte.

PERFIS: W 310 x 21,0
 W 310 x 23,8
 W 310 x 28,3
 W 310 x 32,7

CHAPA: ASTM A36
PARAFUSOS: 6 ø 3/4" A325N
SOLDAS: ELETRODO E70XX



Perfis	t _c (mm)	S ₁ (mm)	S ₂ (mm)	N _d (kN)	M _d (kNm)	V _d (kN)
W 310 x 21,0	16			0	69	199
				93	55	199
				0	55	199
W 310 x 23,8	16			0	81	239
				108	64	239
				0	64	239
W 310 x 28,3	25			0	123	238
				164	98	238
				0	98	238
W 310 x 32,7	25			0	149	224
				198	120	224
				0	120	278

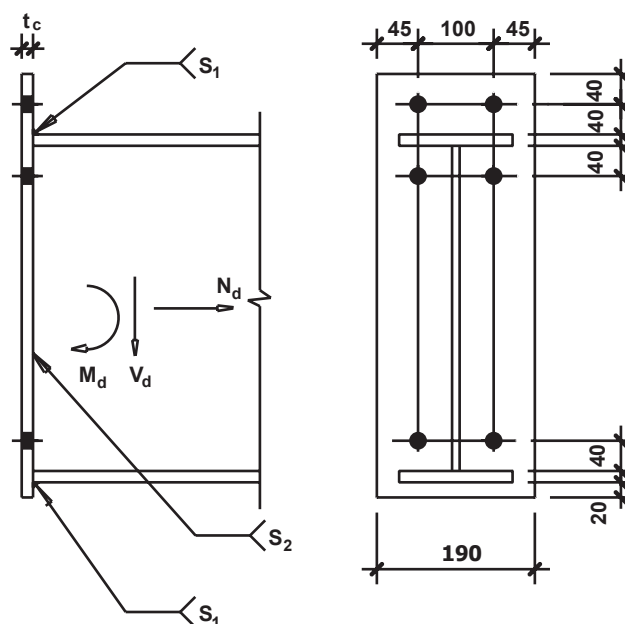
NOTAS: 1 - Dimensões em mm.
 2 - Os valores tabelados são referentes às resistências de cálculo das ligações, conforme NBR 8800:2008.
 3 - Verificar obrigatoriamente o elemento suporte.

PERFIS: W 310 x 38,7
W 310 x 44,5
W 310 x 52,0

CHAPA: ASTM A36

PARAFUSOS: 6 \varnothing 1" A325N

SOLDAS: ELETRODO E70XX



Perfis	t_c (mm)	S_1 (mm)	S_2 (mm)	N_d (kN)	M_d (kNm)	V_d (kN)
W 310 x 38,7	31,5			0	196	238
				261	157	238
				0	157	238
W 310 x 44,5	31,5			0	227	277
				301	181	277
				0	181	277
W 310 x 52,0	31,5			0	268	317
				353	214	317
				0	214	317

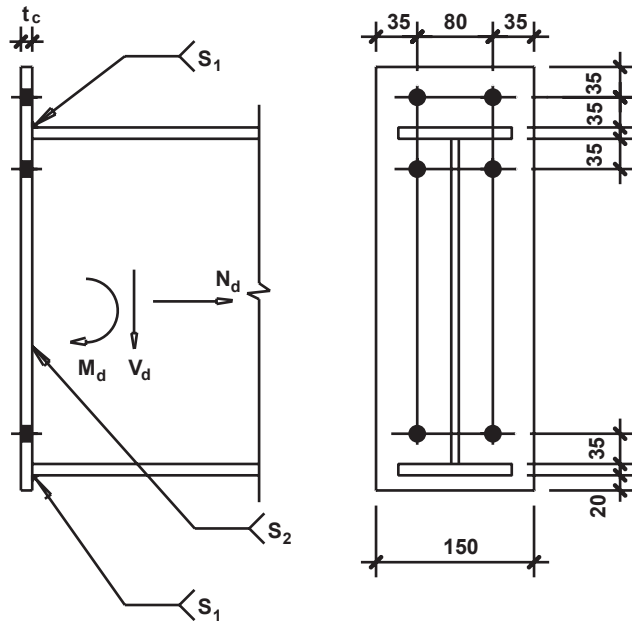
NOTAS: 1 - Dimensões em mm.
2 - Os valores tabelados são referentes às resistências de cálculo das ligações, conforme NBR 8800:2008.
3 - Verificar obrigatoriamente o elemento suporte.

PERFIS: W 360 x 32,9
W 360 x 39,0

CHAPA: ASTM A36

PARAFUSOS: 6 Ø 7/8" A325N

SOLDAS: ELETRODO E70XX



Perfis	t_c (mm)	S_1 (mm)	S_2 (mm)	N_d (kN)	M_d (kNm)	V_d (kN)
W 360 x 32,9	25			0	165	272
				194	132	272
				0	132	272
W 360 x 39,0	31,5			0	211	317
				246	169	317
				0	169	317

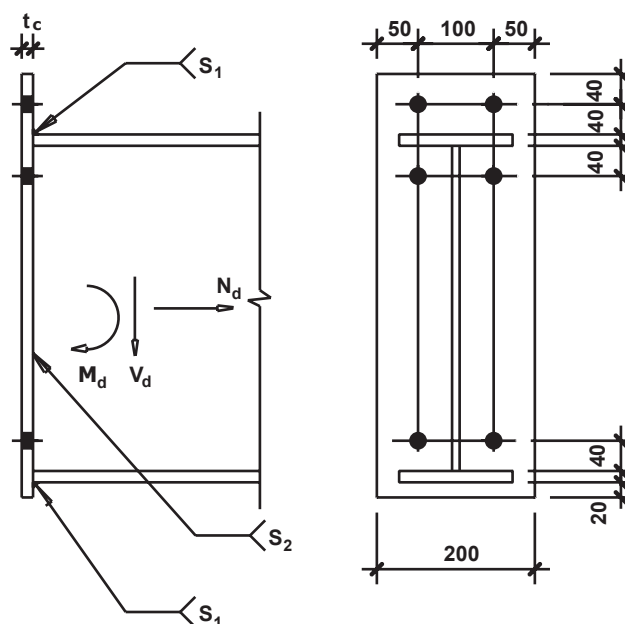
NOTAS: 1 - Dimensões em mm.
2 - Os valores tabelados são referentes às resistências de cálculo das ligações, conforme NBR 8800:2008.
3 - Verificar obrigatoriamente o elemento suporte.

PERFIS: W 360 x 44,6
W 360 x 51,0
W 360 x 58,0

CHAPA: ASTM A36

PARAFUSOS: 6 \varnothing 1" A325N

SOLDAS: ELETRODO E70XX



Perfis	t_c (mm)	S_1 (mm)	S_2 (mm)	N_d (kN)	M_d (kNm)	V_d (kN)
W 360 x 44,6	31,5	— └	— 7	0	250	317
				292	200	317
				0	200	317
W 360 x 51,0	31,5	— └	— 7	0	286	317
				333	229	317
				0	229	317
W 360 x 58,0	31,5	— └	— 8	0	310	240
				360	248	240
				0	248	362

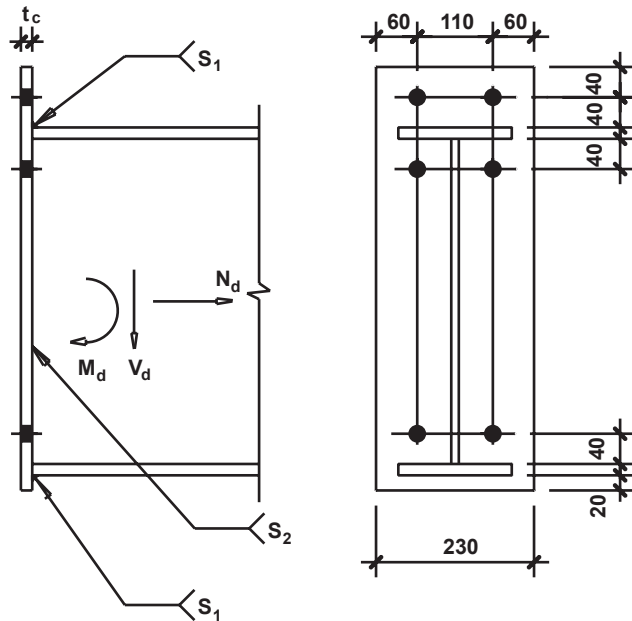
NOTAS: 1 - Dimensões em mm.
2 - Os valores tabelados são referentes às resistências de cálculo das ligações, conforme NBR 8800:2008.
3 - Verificar obrigatoriamente o elemento suporte.

PERFIS:
 W 360 x 64,0
 W 360 x 72,0
 W 360 x 79,0

CHAPA: ASTM A36

PARAFUSOS: 6 Ø 1" A325N

SOLDAS: ELETRODO E70XX



Perfis	t_c (mm)	S_1 (mm)	S_2 (mm)	N_d (kN)	M_d (kNm)	V_d (kN)
W 360 x 64,0	31,5			0	300	240
				360	240	240
				0	240	349
W 360 x 72,0	31,5			0	301	240
				360	241	240
				0	241	392
W 360 x 79,0	31,5			0	303	240
				360	243	240
				0	243	485

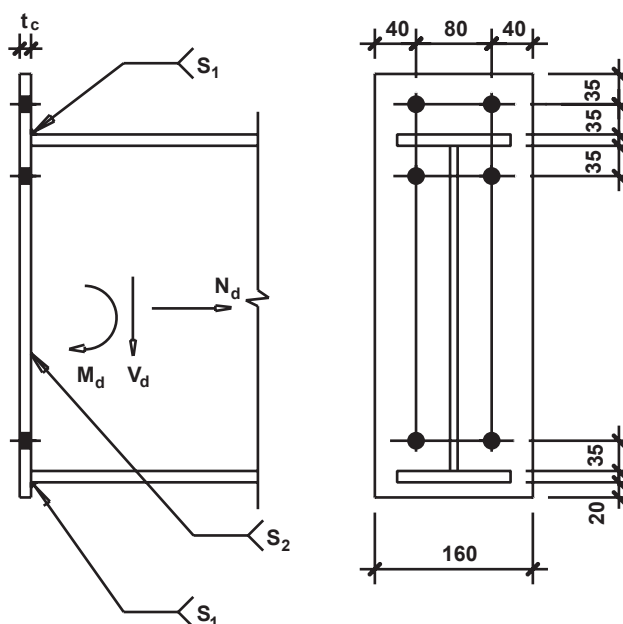
NOTAS: 1 - Dimensões em mm.
 2 - Os valores tabelados são referentes às resistências de cálculo das ligações, conforme NBR 8800:2008.
 3 - Verificar obrigatoriamente o elemento suporte.

PERFIS: W 410 x 38,8
W 410 x 46,1

CHAPA: ASTM A36

PARAFUSOS: 6 \varnothing 7/8" A325N

SOLDAS: ELETRODO E70XX



Perfis	t_c (mm)	S_1 (mm)	S_2 (mm)	N_d (kN)	M_d (kNm)	V_d (kN)
W 410 x 38,8	25			0	217	312
				222	174	312
				0	174	312
W 410 x 46,1	31,5			0	273	186
				279	218	186
				0	218	363

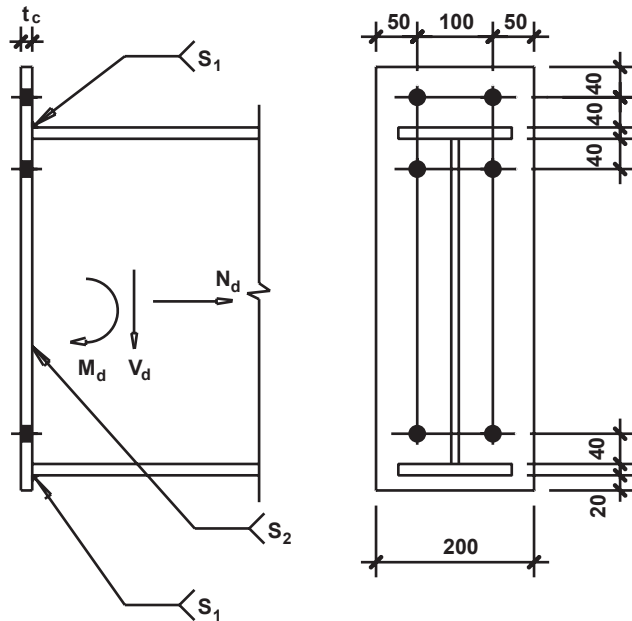
NOTAS: 1 - Dimensões em mm.
2 - Os valores tabelados são referentes às resistências de cálculo das ligações, conforme NBR 8800:2008.
3 - Verificar obrigatoriamente o elemento suporte.

PERFIS:
 W 410 x 53,0
 W 410 x 60,0
 W 410 x 67,0
 W 410 x 75,0
 W 410 x 85,0

CHAPA: ASTM A36

PARAFUSOS: 6 Ø 1" A325N

SOLDAS: ELETRODO E70XX



Perfis	t_c (mm)	S_1 (mm)	S_2 (mm)	N_d (kN)	M_d (kNm)	V_d (kN)
W 410 x 53,0	31,5			0	335	392
				342	268	392
				0	268	416
W 410 x 60,0	31,5			0	355	240
				360	284	240
				0	284	416
W 410 x 67,0	31,5			0	356	240
				360	285	240
				0	285	528
W 410 x 75,0	31,5			0	357	240
				360	286	240
				0	286	528
W 410 x 85,0	31,5			0	359	240
				360	287	240
				0	287	528

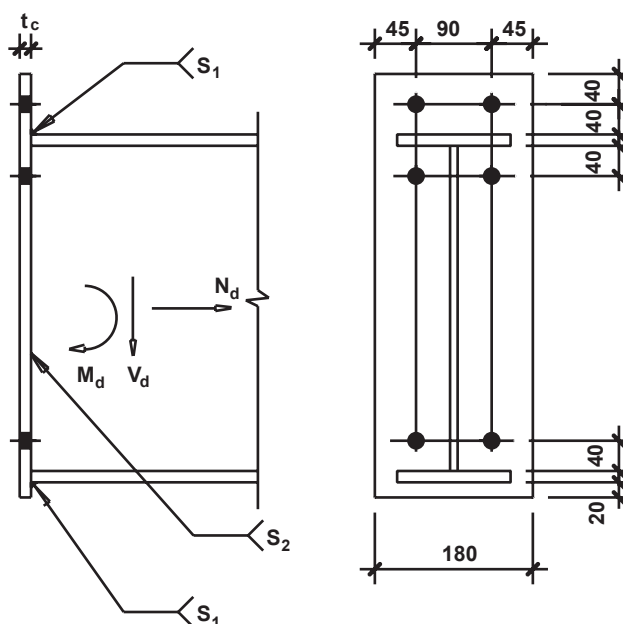
NOTAS: 1 - Dimensões em mm.
 2 - Os valores tabelados são referentes às resistências de cálculo das ligações, conforme NBR 8800:2008.
 3 - Verificar obrigatoriamente o elemento suporte.

PERFIS: W 460 x 52,0
W 460 x 60,0
W 460 x 68,0

CHAPA: ASTM A36

PARAFUSOS: 6 \varnothing 1" A325N

SOLDAS: ELETRODO E70XX



Perfis	t_c (mm)	S_1 (mm)	S_2 (mm)	N_d (kN)	M_d (kNm)	V_d (kN)
W 460 x 52,0	31,5			0	324	467
				295	259	467
				0	259	467
W 460 x 60,0	31,5			0	397	240
				360	318	240
				0	318	467
W 460 x 68,0	31,5			0	399	240
				360	319	240
				0	319	526

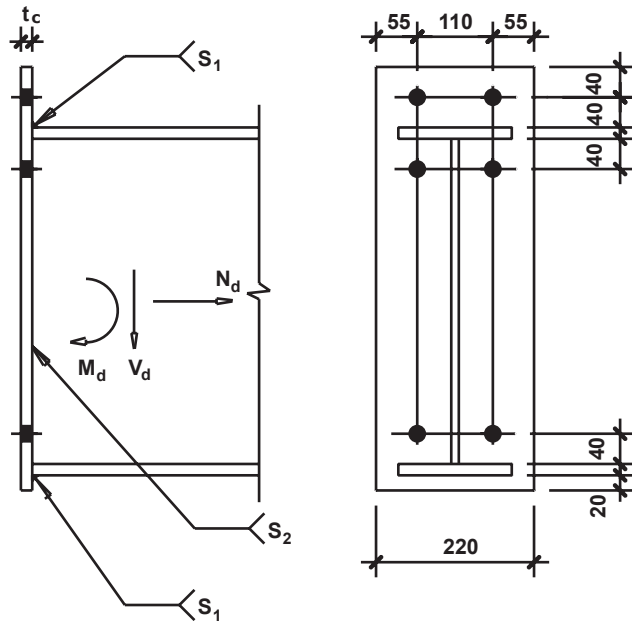
NOTAS: 1 - Dimensões em mm.
2 - Os valores tabelados são referentes às resistências de cálculo das ligações, conforme NBR 8800:2008.
3 - Verificar obrigatoriamente o elemento suporte.

PERFIS:
 W 460 x 74,0
 W 460 x 82,0
 W 460 x 89,0
 W 460 x 97,0
 W 460 x 106,0

CHAPA: ASTM A36

PARAFUSOS: 6 Ø 1" A325N

SOLDAS: ELETRODO E70XX



Perfis	t_c (mm)	S_1 (mm)	S_2 (mm)	N_d (kN)	M_d (kNm)	V_d (kN)
W 460 x 74,0	31,5			0	398	240
				360	319	240
				0	319	525
W 460 x 82,0	31,5			0	400	240
				360	320	240
				0	320	528
W 460 x 89,0	31,5			0	401	240
				360	321	240
				0	321	528
W 460 x 97,0	31,5			0	402	240
				360	322	240
				0	322	528
W 460 x 106,0	31,5			0	404	240
				360	323	240
				0	323	528

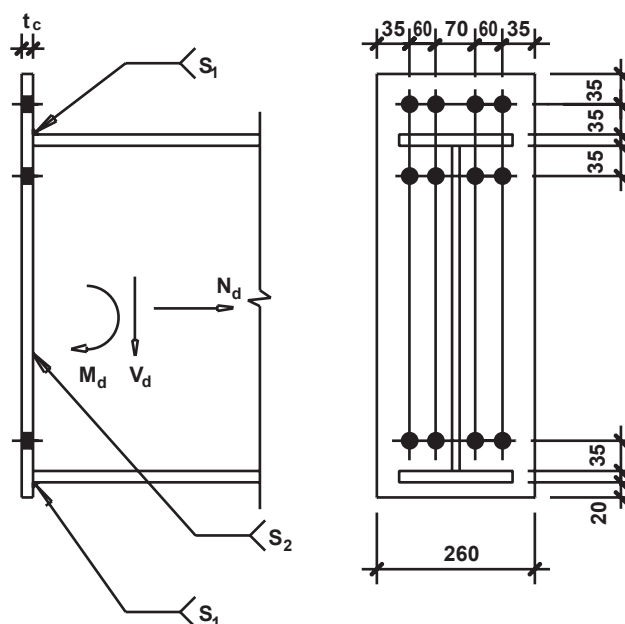
NOTAS: 1 - Dimensões em mm.
 2 - Os valores tabelados são referentes às resistências de cálculo das ligações, conforme NBR 8800:2008.
 3 - Verificar obrigatoriamente o elemento suporte.

PERFIS: W 460 x 97,0
W 460 x 106,0

CHAPA: ASTM A36

PARAFUSOS: 12 \varnothing 7/8" A325N

SOLDAS: ELETRODO E70XX



Perfis	t_c (mm)	S_1 (mm)	S_2 (mm)	N_d (kN)	M_d (kNm)	V_d (kN)
W 460 x 97,0	31,5	— └	— └	0	623	372
				558	498	372
				0	498	788
W 460 x 106,0	31,5	— └	— └	0	625	372
				558	500	372
				0	500	818

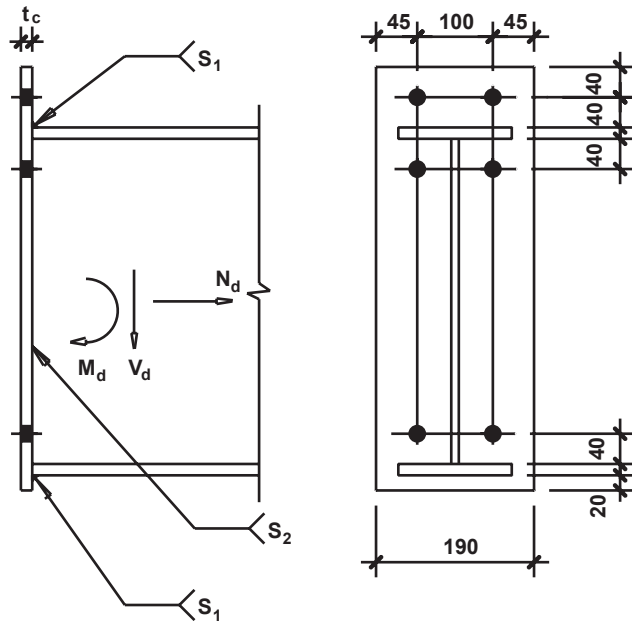
NOTAS: 1 - Dimensões em mm.
2 - Os valores tabelados são referentes às resistências de cálculo das ligações, conforme NBR 8800:2008.
3 - Verificar obrigatoriamente o elemento suporte.

PERFIS: W 530 x 66,0
W 530 x 74,0
W 530 x 85,0

CHAPA: ASTM A36

PARAFUSOS: 6 Ø 1" A325N

SOLDAS: ELETRODO E70XX



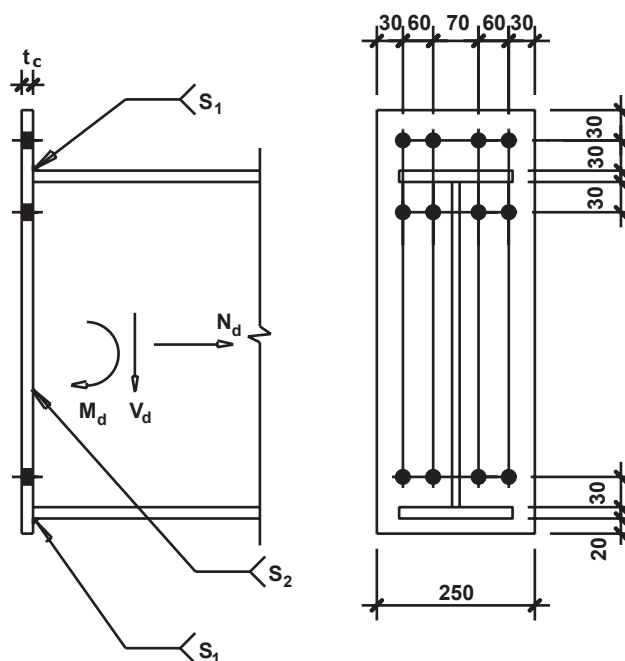
Perfis	t_c (mm)	S_1 (mm)	S_2 (mm)	N_d (kN)	M_d (kNm)	V_d (kN)
W 530 x 66,0	31,5			0	437	397
				340	349	397
				0	349	554
W 530 x 74,0	31,5			0	464	240
				360	371	240
				0	371	528
W 530 x 85,0	31,5			0	467	240
				360	373	240
				0	373	528
NOTAS: 1 - Dimensões em mm. 2 - Os valores tabelados são referentes às resistências de cálculo das ligações, conforme NBR 8800:2008. 3 - Verificar obrigatoriamente o elemento suporte.						

PERFIS: W 530 x 72,0
W 530 x 82,0
W 530 x 92,0

CHAPA: ASTM A36

PARAFUSOS: 12 Ø 3/4" A325N

SOLDAS: ELETRODO E70XX



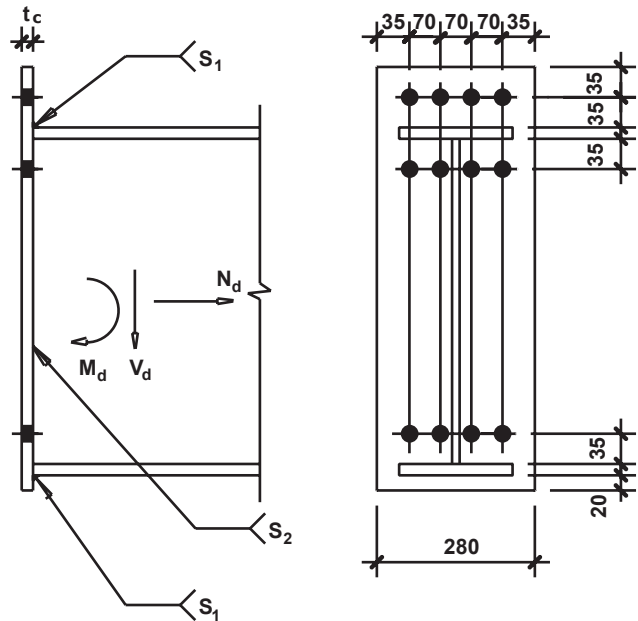
Perfis	t_c (mm)	S_1 (mm)	S_2 (mm)	N_d (kN)	M_d (kNm)	V_d (kN)
W 530 x 72,0	25	— └	— └	0	519	405
				405	415	405
				0	415	616
W 530 x 82,0	25	— └	— └	0	535	277
				416	428	277
				0	428	610
W 530 x 92,0	25	— └	— └	0	538	277
				416	430	277
				0	430	610
NOTAS: 1 - Dimensões em mm. 2 - Os valores tabelados são referentes às resistências de cálculo das ligações, conforme NBR 8800:2008. 3 - Verificar obrigatoriamente o elemento suporte.						

PERFIS: W 530 x 101,0
W 530 x 109,0

CHAPA: ASTM A36

PARAFUSOS: 12 ϕ 7/8" A325N

SOLDAS: ELETRODO E70XX



Perfis	t_c (mm)	S_1 (mm)	S_2 (mm)	N_d (kN)	M_d (kNm)	V_d (kN)
W 530 x 101,0	31,5	— └	— └	0	724	372
				558	579	372
				0	579	818
W 530 x 109,0	31,5	— └	— └	0	725	372
				558	580	372
				0	580	818

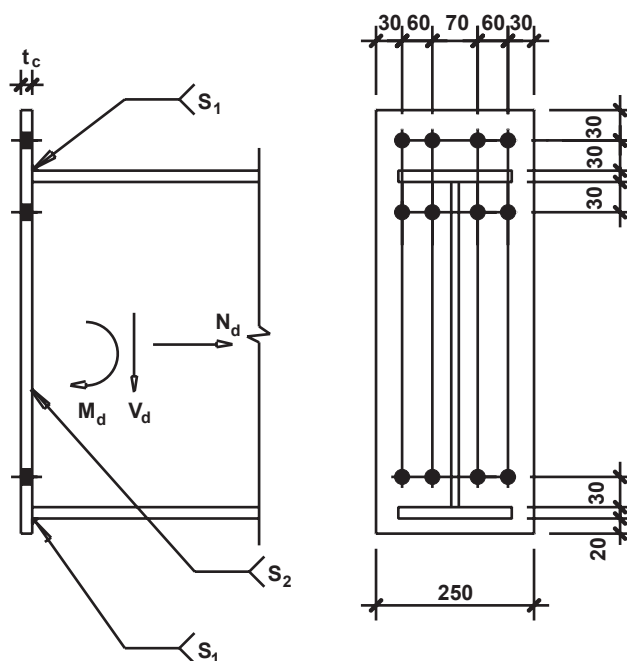
NOTAS: 1 - Dimensões em mm.
2 - Os valores tabelados são referentes às resistências de cálculo das ligações, conforme NBR 8800:2008.
3 - Verificar obrigatoriamente o elemento suporte.

PERFIS: W 610 x 101,0
W 610 x 113,0
W 610 x 125,0

CHAPA: ASTM A36

PARAFUSOS: 12 \varnothing 3/4" A325N

SOLDAS: ELETRODO E70XX



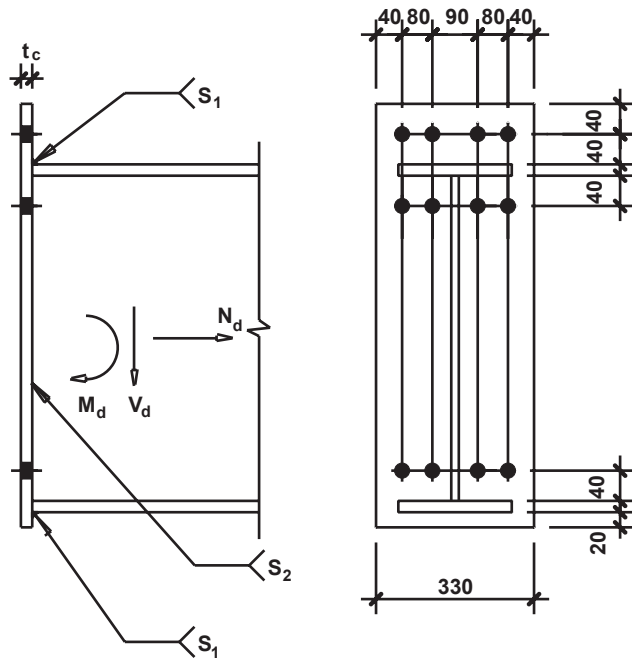
Perfis	t_c (mm)	S_1 (mm)	S_2 (mm)	N_d (kN)	M_d (kNm)	V_d (kN)
W 610 x 101,0	25	— N	— N	0	611	277
				416	489	277
				0	489	610
W 610 x 113,0	25	— N	— N	0	614	277
				416	491	277
				0	491	610
W 610 x 125,0	25	— N	— N	0	616	277
				416	493	277
				0	493	610
NOTAS: 1 - Dimensões em mm. 2 - Os valores tabelados são referentes às resistências de cálculo das ligações, conforme NBR 8800:2008. 3 - Verificar obrigatoriamente o elemento suporte.						

PERFIS:
 W 610 x 125,0
 W 610 x 140,0
 W 610 x 155,0
 W 610 x 174,0

CHAPA: ASTM A36

PARAFUSOS: 12 ϕ 1" A325N

SOLDAS: ELETRODO E70XX



Perfis	t_c (mm)	S_1 (mm)	S_2 (mm)	N_d (kN)	M_d (kNm)	V_d (kN)
W 610 x 125,0	31,5	— N	— N	0	1066	480
				720	853	480
				0	853	1056
W 610 x 140,0	31,5	— N	— N	0	1071	480
				720	856	480
				0	856	1056
W 610 x 155,0	37,5	— N	— N	0	1065	480
				720	852	480
				0	852	1056
W 610 x 174,0	37,5	— N	— N	0	1070	480
				720	856	480
				0	856	1056

NOTAS: 1 - Dimensões em mm.
 2 - Os valores tabelados são referentes às resistências de cálculo das ligações, conforme NBR 8800:2008.
 3 - Verificar obrigatoriamente o elemento suporte.

LIGAÇÕES RÍGIDAS SOLDADAS SIMÉTRICAS LMSS

7



7 - LIGAÇÕES RÍGIDAS SOLDADAS SIMÉTRICAS – LMSS

7.1 - CONSIDERAÇÕES GERAIS

Essas ligações consistem de uma composição da ligação parafusada com chapa simples na alma da viga para transmitir a força cortante, com uma ligação soldada com penetração total nas mesas da viga para transmitir o momento fletor.

Esse tipo de ligação é bastante utilizado por apresentar custo reduzido e facilidade de posicionamento durante a montagem. A viga fica posicionada por meio da chapa simples parafusada na alma, liberando os equipamentos de montagem, pronta para a posterior execução das soldas das mesas.

7.1.1 - Disposições construtivas

São seguidas as mesmas disposições constantes no item 5.1.1.

7.1.2 - Limitações

Devem ser obedecidas as mesmas limitações constantes no item 5.1.2.

7.2 - VERIFICAÇÕES DE CÁLCULO

- Resistência do Perfil ao momento fletor
- Resistência das soldas das mesas
- Verificação da ligação da alma com chapa simples

7.3 - EXEMPLO DE UTILIZAÇÃO

Determinar a ligação rígida com alma parafusada e mesas soldadas de uma viga em Perfil W 610 x 155,0, sujeita aos seguintes esforços solicitantes de cálculo:

Força normal de tração: $N_d = 0$ kN

Força cortante: $V_d = 200$ kN (CP = 70 kN; SC = 68 kN)

Momento fletor: $M_d = 1255$ kNm (CP = 500 kNm; SC = 370 kNm)

SOLUÇÃO:

De acordo com a tabela da ligação LMSS do Perfil W 610 x 155,0, observa-se que os esforços solicitantes são menores que os valores tabelados.

$$N_d = 0$$

$$V_d = 70 \times 1,4 + 68 \times 1,5 = 200 \text{ kN} < 598 \text{ kN}$$

$$M_d = 500 \times 1,4 + 370 \times 1,5 = 1255 \text{ kNm} < 1511 \text{ kNm}$$

Portanto, a ligação com 6 Ø 1" A325N, chapa simples de 12,5 mm, soldas de penetração nas mesas e solda de filete duplo de 10 mm na alma, é satisfatória.

7.4 - FÓRMULAS

Caso 1 $N_d = 0, M_d, V_d$

Caso 2 $M_d = 0,80 M_{dmax}, N_d = \frac{0,20 M_{dmax}}{(H - t_f)} \times 2, V_d$

- **Resistência ao momento fletor (NBR 8800:2008 – item 5.4.2)**

Adotar o menor dos valores abaixo:

a) $M_d \leq \frac{Z_x f_y}{1,1}$

b) $M_d \leq 1,50 \frac{W f_y}{1,1}$

- **Resistência das soldas das mesas**

Considerando que as soldas das mesas da viga com a coluna são de penetração total, é desnecessária a verificação, uma vez que o Perfil já foi dimensionado (ver AISC, 13ª edição, página 12-7).

- **Verificação da ligação da alma com chapa simples**

Devem ser realizadas as mesmas verificações do item 5.4

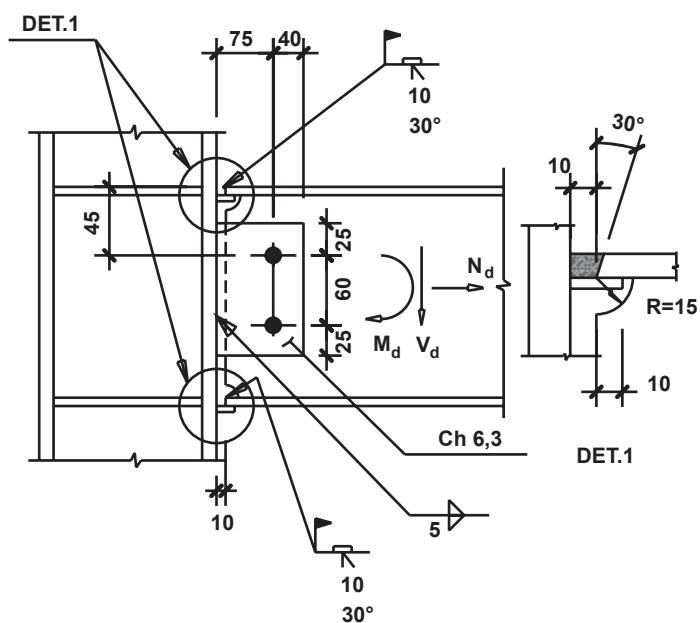
7.5 - TABELAS DE LIGAÇÕES RÍGIDAS SOLDADAS SIMÉTRICAS - LMSS

PERFIS: W 150 x 13,0
W 150 x 18,0
W 150 x 24,0

CHAPA: Ch 6,3 ASTM A36

PARAFUSOS: 2 \varnothing 5/8" A325N

SOLDAS: ELETRODO E70XX



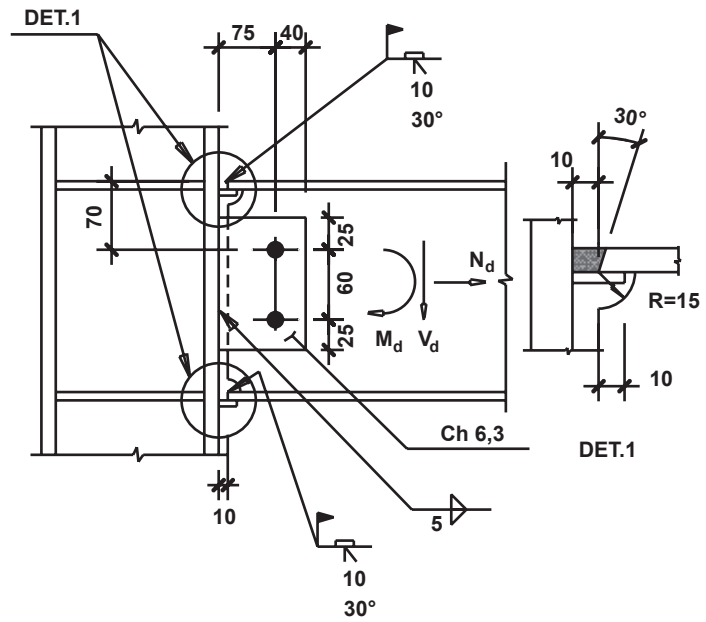
Perfis	N_d (kN)	M_d (kNm)	V_d (kN)
W 150 x 13,0	0	31	28
	86	25	
W 150 x 18,0	0	44	28
	122	35	
W 150 x 24,0	0	63	28
	168	50	
NOTAS: 1 - Dimensões em mm. 2 - Os valores tabelados são referentes às resistências de cálculo das ligações, conforme NBR 8800:2008. 3 - Verificar obrigatoriamente o elemento suporte.			

PERFIS:
 W 200 x 15,0
 W 200 x 19,3
 W 200 x 22,5
 W 200 x 26,6
 W 200 x 31,3

CHAPA: Ch 6,3 ASTM A36

PARAFUSOS: 2 Ø 5/8" A325N

SOLDAS: ELETRODO E70XX



Perfis	N_d (kN)	M_d (kNm)	V_d (kN)
W 200 x 15,0	0	47	28
	97	38	
W 200 x 19,3	0	61	28
	123	49	
W 200 x 22,5	0	72	28
	145	57	
W 200 x 26,6	0	90	28
	181	72	
W 200 x 31,3	0	108	28
	216	86	

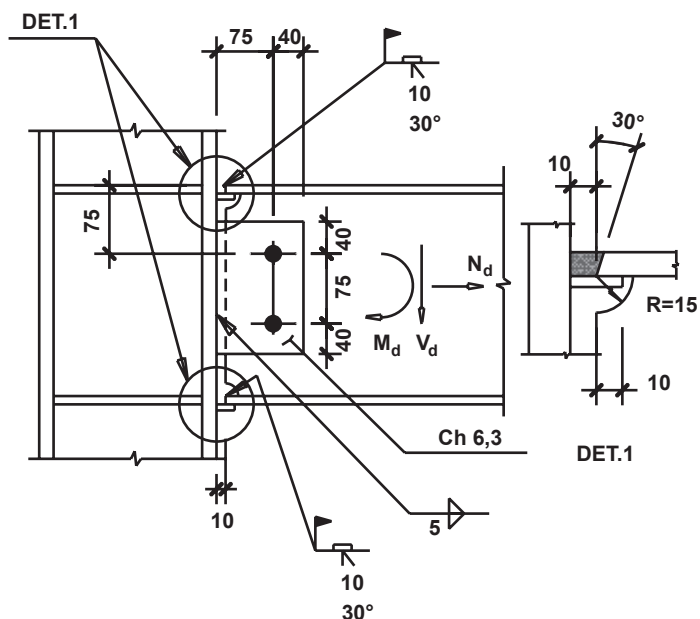
NOTAS: 1 - Dimensões em mm.
 2 - Os valores tabelados são referentes às resistências de cálculo das ligações, conforme NBR 8800:2008.
 3 - Verificar obrigatoriamente o elemento suporte.

PERFIS: W 250 x 17,9
W 250 x 22,3
W 250 x 25,7
W 250 x 28,4
W 250 x 32,7
W 250 x 38,5
W 250 x 44,8

CHAPA: Ch 6,3 ASTM A36

PARAFUSOS: 2 \varnothing 3/4" A325N

SOLDAS: ELETRODO E70XX



Perfis	N_d (kN)	M_d (kNm)	V_d (kN)
W 250 x 17,9	0	67	60
	109	54	
W 250 x 22,3	0	85	60
	138	68	
W 250 x 25,7	0	99	60
	159	79	
W 250 x 28,4	0	114	60
	182	91	
W 250 x 32,7	0	136	60
	219	109	
W 250 x 38,5	0	165	60
	263	132	
W 250 x 44,8	0	193	60
	305	154	

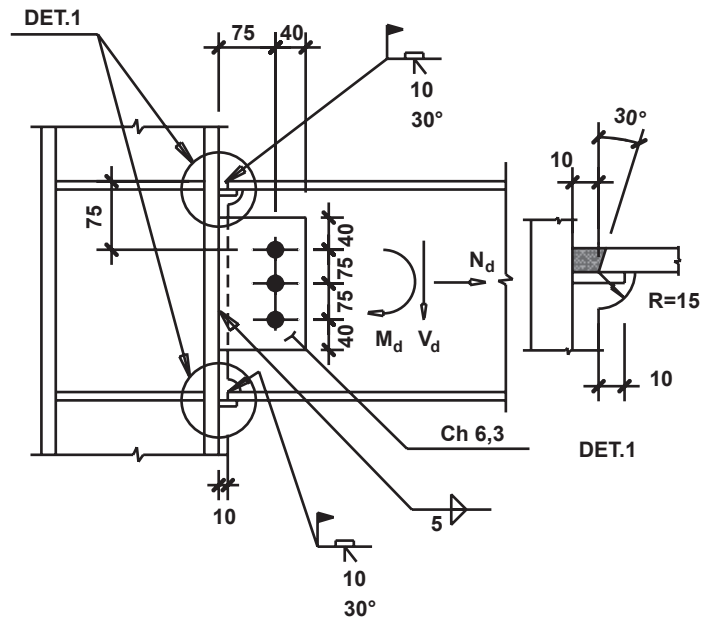
NOTAS: 1 - Dimensões em mm.
2 - Os valores tabelados são referentes às resistências de cálculo das ligações, conforme NBR 8800:2008.
3 - Verificar obrigatoriamente o elemento suporte.

PERFIS:
 W 310 x 21,0
 W 310 x 23,8
 W 310 x 28,3
 W 310 x 32,7
 W 310 x 38,7
 W 310 x 44,5
 W 310 x 52,0

CHAPA: Ch 6,3 ASTM A36

PARAFUSOS: 3 Ø 3/4" A325N

SOLDAS: ELETRODO E70XX



Perfis	N_d (kN)	M_d (kNm)	V_d (kN)
W 310 x 21,0	0	93	120
	125	74	
W 310 x 23,8	0	106	120
	142	85	
W 310 x 28,3	0	131	120
	175	105	
W 310 x 32,7	0	154	120
	204	124	
W 310 x 38,7	0	196	120
	261	157	
W 310 x 44,5	0	227	120
	301	181	
W 310 x 52,0	0	268	120
	353	214	

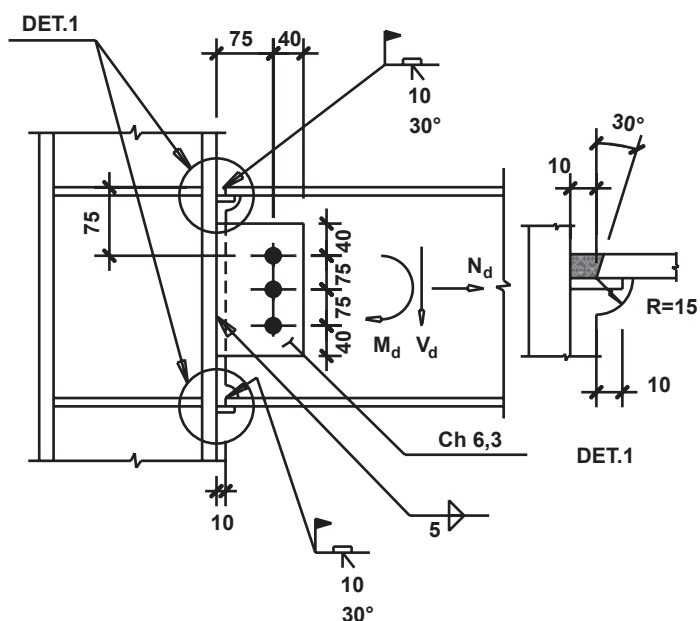
NOTAS: 1 - Dimensões em mm.
 2 - Os valores tabelados são referentes às resistências de cálculo das ligações, conforme NBR 8800:2008.
 3 - Verificar obrigatoriamente o elemento suporte.

PERFIS: W 360 x 32,9
W 360 x 39,0
W 360 x 44,6
W 360 x 51,0
W 360 x 58,0
W 360 x 64,0
W 360 x 72,0
W 360 x 79,0

CHAPA: Ch 6,3 ASTM A36

PARAFUSOS: 3 Ø 3/4" A325N

SOLDAS: ELETRODO E70XX



Perfis	N_d (kN)	M_d (kNm)	V_d (kN)
W 360 x 32,9	0	174	120
	205	139	
W 360 x 39,0	0	212	120
	248	170	
W 360 x 44,6	0	250	120
	292	200	
W 360 x 51,0	0	286	120
	333	229	
W 360 x 58,0	0	323	120
	374	258	
W 360 x 64,0	0	364	120
	437	292	
W 360 x 72,0	0	409	120
	489	327	
W 360 x 79,0	0	457	120
	542	366	

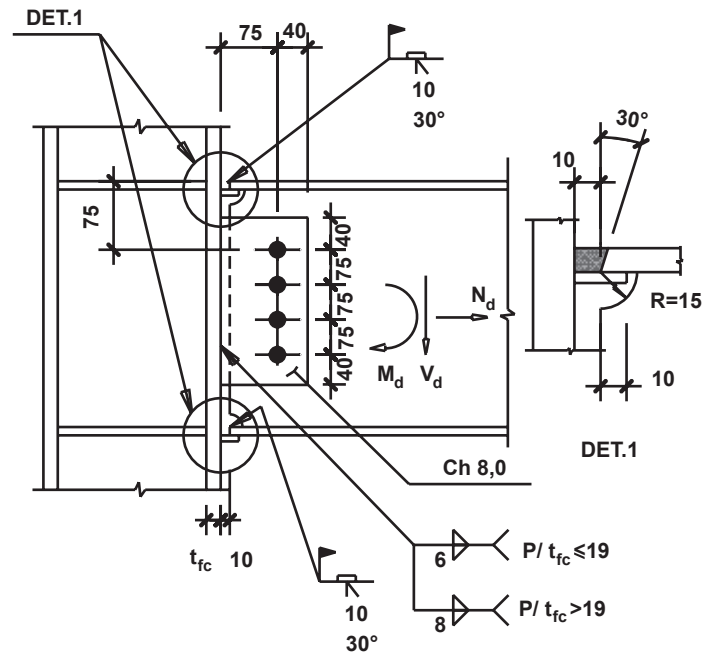
NOTAS: 1 - Dimensões em mm.
2 - Os valores tabelados são referentes às resistências de cálculo das ligações, conforme NBR 8800:2008.
3 - Verificar obrigatoriamente o elemento suporte.

PERFIS:
 W 410 x 38,8
 W 410 x 46,1
 W 410 x 53,0
 W 410 x 60,0
 W 410 x 67,0
 W 410 x 75,0
 W 410 x 85,0

CHAPA: Ch 8,0 ASTM A36

PARAFUSOS: 4 \varnothing 7/8" A325N

SOLDAS: ELETRODO E70XX



Perfis	N_d (kN)	M_d (kNm)	V_d (kN)
W 410 x 38,8	0	234	232
	240	188	
W 410 x 46,1	0	284	232
	289	227	
W 410 x 53,0	0	335	232
	342	268	
W 410 x 60,0	0	382	232
	388	306	
W 410 x 67,0	0	434	232
	438	347	
W 410 x 75,0	0	483	232
	487	387	
W 410 x 85,0	0	551	232
	553	441	

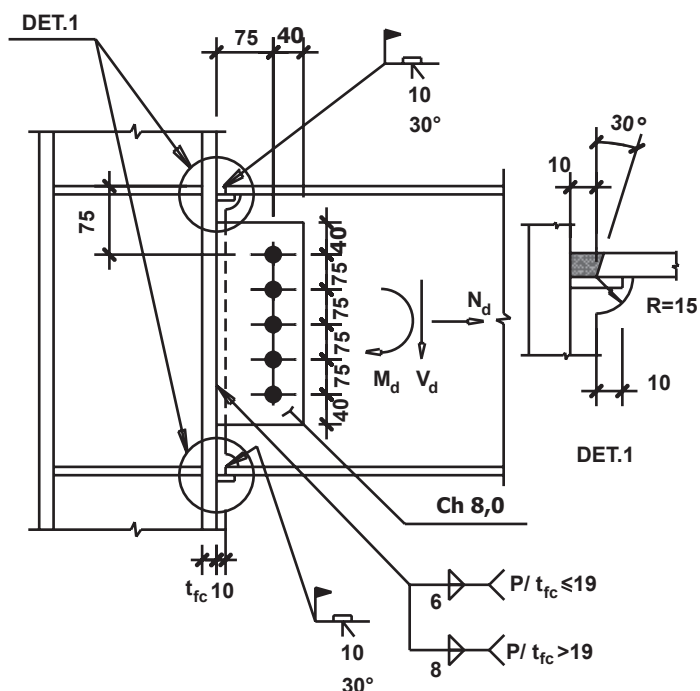
NOTAS: 1 - Dimensões em mm.
 2 - Os valores tabelados são referentes às resistências de cálculo das ligações, conforme NBR 8800:2008.
 3 - Verificar obrigatoriamente o elemento suporte.

PERFIS: W 460 x 52,0
W 460 x 60,0
W 460 x 68,0
W 460 x 74,0
W 460 x 82,0
W 460 x 89,0
W 460 x 97,0
W 460 x 106,0

CHAPA: Ch 8,0 ASTM A36

PARAFUSOS: 5 \varnothing 7/8" A325N

SOLDAS: ELETRODO E70XX



Perfis	N_d (kN)	M_d (kNm)	V_d (kN)
W 460 x 52,0	0 318	349 279	322
W 460 x 60,0	0 372	411 329	322
W 460 x 68,0	0 429	476 381	322
W 460 x 74,0	0 477	527 422	322
W 460 x 82,0	0 526	587 467	322
W 460 x 89,0	0 577	643 514	322
W 460 x 97,0	0 623	696 557	322
W 460 x 106,0	0 680	762 610	322

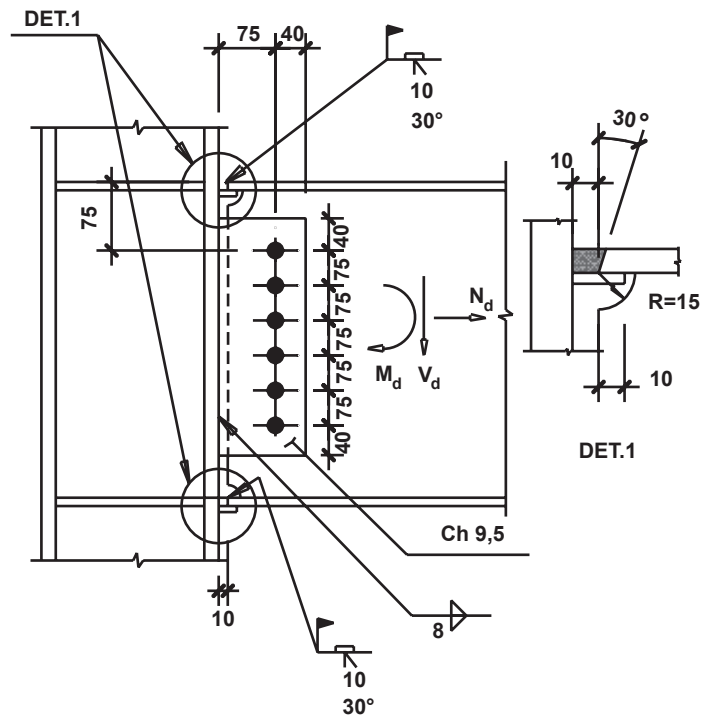
NOTAS: 1 - Dimensões em mm.
2 - Os valores tabelados são referentes às resistências de cálculo das ligações, conforme NBR 8800:2008.
3 - Verificar obrigatoriamente o elemento suporte.

PERFIS: W 530 x 66,0
 W 530 x 72,0
 W 530 x 74,0
 W 530 x 82,0
 W 530 x 85,0
 W 530 x 92,0
 W 530 x 101,0
 W 530 x 109,0

CHAPA: Ch 9,5 ASTM A36

PARAFUSOS: 6 \varnothing 7/8" A325N

SOLDAS: ELETRODO E70XX



Perfis	N_d (kN)	M_d (kNm)	V_d (kN)
W 530 x 66,0	0	496	463
	386	397	
W 530 x 72,0	0	559	463
	436	447	
W 530 x 74,0	0	574	463
	446	459	
W 530 x 82,0	0	655	463
	509	524	
W 530 x 85,0	0	668	463
	515	534	
W 530 x 92,0	0	751	463
	580	601	
W 530 x 101,0	0	840	463
	647	672	
W 530 x 109,0	0	906	463
	697	723	

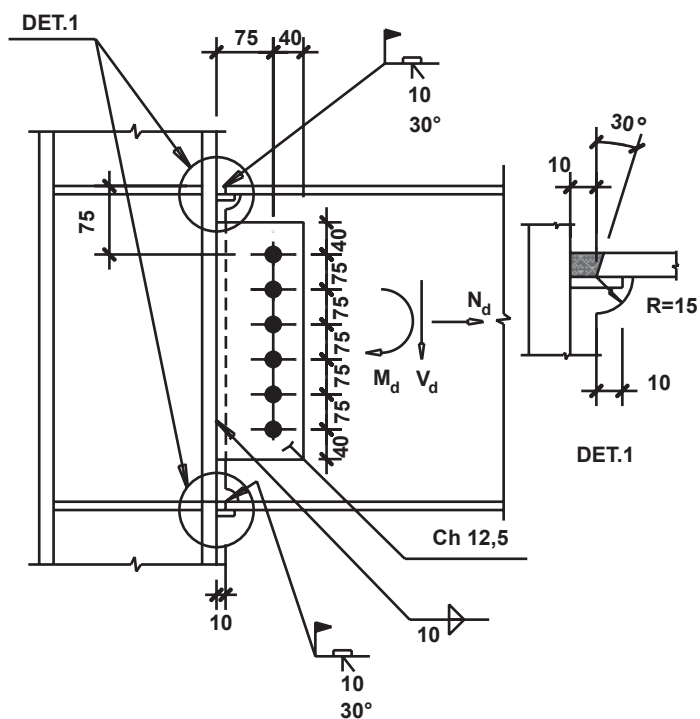
NOTAS: 1 - Dimensões em mm.
 2 - Os valores tabelados são referentes às resistências de cálculo das ligações, conforme NBR 8800:2008.
 3 - Verificar obrigatoriamente o elemento suporte.

PERFIS: W 610 x 101,0
W 610 x 113,0
W 610 x 125,0
W 610 x 140,0
W 610 x 155,0
W 610 x 174,0

CHAPA: Ch 12,5 ASTM A36

PARAFUSOS: 6 \varnothing 1" A325N

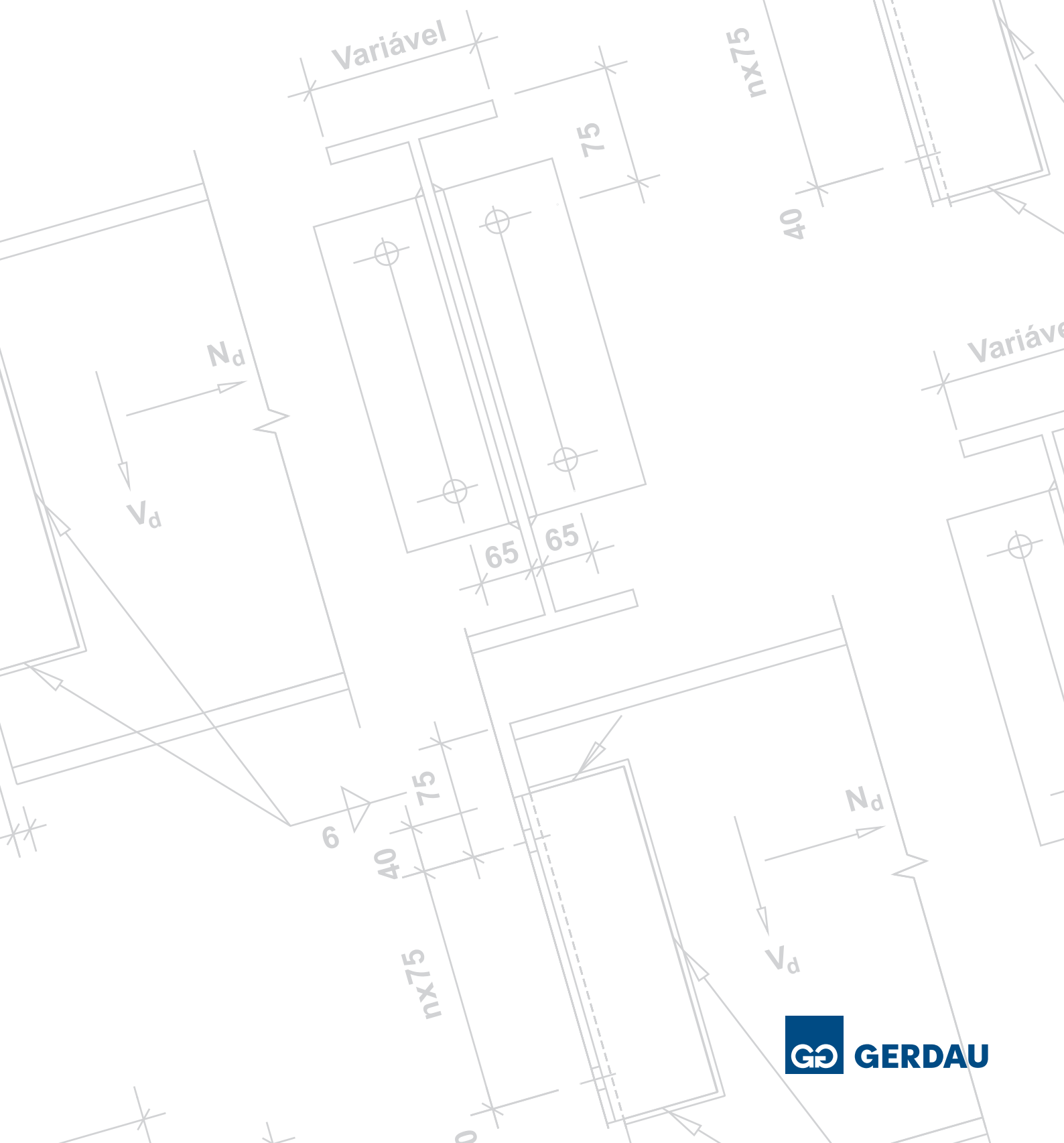
SOLDAS: ELETRODO E70XX



Perfis	N_d (kN)	M_d (kNm)	V_d (kN)
W 610 x 101,0	0	930	598
	633	744	
W 610 x 113,0	0	1054	598
	714	843	
W 610 x 125,0	0	1176	598
	794	941	
W 610 x 140,0	0	1328	598
	893	1062	
W 610 x 155,0	0	1511	598
	1021	1209	
W 610 x 174,0	0	1713	598
	1153	1370	
NOTAS: 1 - Dimensões em mm. 2 - Os valores tabelados são referentes às resistências de cálculo das ligações, conforme NBR 8800:2008. 3 - Verificar obrigatoriamente o elemento suporte.			

LIGAÇÕES RÍGIDAS SIMÉTRICAS COM PERFIS "T" LAMINADOS LT / LMTS

8



8 - LIGAÇÕES RÍGIDAS SIMÉTRICAS COM PERFIS “T” LAMINADOS – LT/LMTS

8.1 - CONSIDERAÇÕES GERAIS

O objetivo dessas ligações é utilizar partes recortadas de Perfis Estruturais Gerdau como elementos de uma ligação parafusada altamente adequada para processos automatizados de fabricação.

Para o desenvolvimento dessa ligação, primeiramente foi elaborada uma tabela, denominada LT, que fornece as resistências à tração de diversos Perfis “T” considerados adequados.

Esses Perfis “T” poderão ser utilizados tanto para compor uma ligação a momento quanto em ligações sujeitas a esforços de tração pura como, por exemplo, em ligações de pendurais.

Foi elaborada uma segunda tabela, denominada LMTS, que indica a ligação a partir do momento fletor, da força normal e da força cortante. O momento fletor e a força normal são resistidos por dois Perfis “T”, parafusados um em cada mesa, e a força cortante é resistida por duas cantoneiras parafusadas na alma da viga.

8.1.1 - Disposições construtivas

Foram adotados quatro valores para os comprimentos dos Perfis “T”: 140 mm, 170 mm, 200 mm, 230 mm.

O Perfil “T” utilizado na ligação deve ter seu comprimento limitado entre a largura da mesa da viga subtraída de 10 mm e a largura da mesa da viga acrescida de 40 mm.

A obtenção do Perfil “T” a partir de Perfis I laminados pode ser feita de duas formas:

Cortando-se os Perfis I laminados no centro da alma, paralelamente às mesas, ficando o Perfil “T” nesse caso com a denominação TC - Perfil de origem, ou cortando-se os Perfis I laminados fora do centro, paralelamente às mesas, ficando o Perfil “T” nesse caso com a denominação TM - Perfil de origem.

As tabelas foram elaboradas dando-se preferência à série TC – Perfil de origem, por apresentar maior aproveitamento dos Perfis Estruturais Gerdau.

8.1.2 - Limitações

Não foram usados Perfis “T” obtidos de Perfis I laminados com largura de mesa inferior a 130 mm.

Os Perfis “T” obtidos a partir do corte no centro do Perfil (TC – Perfil de origem) limitam-se a Perfis originários de Perfis W com altura igual ou superior a 310 mm.

Para a resistência à força cortante, foram usadas sempre duas cantoneiras L 102 x 102 x 8,0 cujo gabarito é de 65 mm.

8.2 - VERIFICAÇÕES DE CÁLCULO

Foram determinadas as seguintes resistências de cálculo do “T” para a carga de tração:

- $F_{R,nf}$ = resistência de cálculo da mesa do “T” à flexão (considerando o efeito “prying action”)
- $F_{R,npv}$ = resistência de cálculo dos parafusos solicitados a corte, considerando também o esmagamento com rasgamento
- $F_{R,npt}$ = resistência de cálculo dos parafusos tracionados, considerando o efeito “prying action”
- $F_{R,ny}$ = resistência de cálculo da alma do “T” ao escoamento por tração
- $F_{R,nu}$ = resistência de cálculo da alma do “T” à ruptura por tração
- $F_{R,nb}$ = resistência de cálculo ao rasgamento (“block shear”) da alma do “T”

Para melhorar a capacidade de deformação, a menor resistência do “T” à tração ($F_{R,nf}$) tem que ser $F_{R,ny}$ ou $F_{R,nt}$ e deverá obrigatoriamente ser menor que $F_{R,npt}$, $F_{R,npv}$, $F_{R,nu}$, $F_{R,nb}$.

A resistência do “T” à compressão ($F_{R,nc}$), é igual ao menor dos dois valores $F_{R,npv}$ ou $F_{R,ny}$.

A resistência da mesa da viga à tração ($F_{R,nvt}$), deverá ser igual ao menor dos dois valores $F_{R,nyv} = 0,9b_f t_f f_y$ ou $F_{R,nbv}$ (resistência ao colapso por rasgamento – “block shear” da mesa da viga) em que b_f e t_f são largura e espessura da mesa da viga, respectivamente.

A resistência da mesa da viga à compressão ($F_{R,nvc}$) é igual a $F_{R,nyv}$ (resistência de cálculo ao escoamento por tração), na ausência da possibilidade de flambagem local da mesa.

Na tabela LMTS, deverão ser obedecidas as seguintes relações:

$$\frac{M_d}{d} + \frac{N_d}{2} \leq T_d \qquad \frac{M_d}{d} - \frac{N_d}{2} \leq C_d$$

Nas fórmulas acima “d” é a altura dos Perfis Estruturais Gerdau.

A resistência à força cortante é verificada de maneira análoga à apresentada no item 3.2.1.

8.3 - EXEMPLO DE UTILIZAÇÃO

Determinar a ligação de uma viga com Perfil W 310 x 44,5 cujos esforços solicitantes de cálculo são:

Força de tração: (CP = 7 kN; SC = 6,8 kN) $N_d = 7 \times 1,4 + 6,8 \times 1,5 = 20 \text{ kN}$

Momento fletor: (CP = 7 kNm; SC = 13,5 kNm) $M_d = 7 \times 1,4 + 13,5 \times 1,5 = 30 \text{ kNm}$

Força cortante: (CP = 35 kN; SC = 34 kN) $V_d = 35 \times 1,4 + 34 \times 1,5 = 100 \text{ kN}$

SOLUÇÃO:

$$T_d = \frac{M_d}{d} + \frac{N_d}{2} = \frac{30}{0,313} + \frac{20}{2} = 105,85 \text{ kN}$$

$$C_d = \frac{M_d}{d} - \frac{N_d}{2} = \frac{30}{0,313} - \frac{20}{2} = 85,85 \text{ kN}$$

De acordo com a tabela LMTS para o Perfil W 310 x 44,5, constata-se que os valores tabelados T_d e C_d são maiores que os valores anteriores para os seguintes Perfis “T” que podem ser utilizados na ligação dessa viga:

TC - W 460 x 68,0 - $L_t = 170 \text{ mm} \Rightarrow T_d = 301 \text{ kN}$ e $C_d = 372 \text{ kN}$

TC - W 460 x 68,0 - $L_t = 200 \text{ mm} \Rightarrow T_d = 312 \text{ kN}$ e $C_d = 480 \text{ kN}$

TC - W 530 x 85,0 - $L_t = 170 \text{ mm} \Rightarrow T_d = 307 \text{ kN}$ e $C_d = 480 \text{ kN}$

A resistência à força cortante tabelada para essa viga é de 201 kN, maior que a força cortante de cálculo.

Pode ser adotada uma ligação com dois Perfis “T” com qualquer um dos três Perfis “T” mencionados, usando os parafusos dados na tabela LT correspondente, além de duas cantoneiras L102 X 102 X 8,0 ligadas com 6 parafusos Ø3/4” A325N.

8.4 - FÓRMULAS

- Resistência de cálculo da mesa do T à flexão considerando o efeito “prying action” ($F_{R,nf}$) (NBR 8800:2008 – item 6.3.5)

$$F_{R,nf} \leq \frac{(\delta M_{R,d} + M_{R,d}) N_{p2}}{b'}$$

em que: N_{p2} é o número de parafusos na mesa do Perfil “T”.

$$M_{R,d} = \frac{(p t_f^2 f_{yt})}{4,44}$$

$$a = \frac{(b_{ft} - G)}{2}$$

$$b_1 = \frac{b_{ft} - t_{wt}}{2} - a$$

$$b' = b_1 - 0,5d$$

$$a' = a + 0,5d$$

$$d' = d_b + 0,2$$

p é o menor dos valores de p_1 a p_4 :

$$p_1 = y$$

$$p_2 = 2 (b_1 + 0,5d)$$

$$p_3 = \left(\frac{y}{2}\right) + x$$

$$p_4 = (b_1 + 0,5 d) + x$$

$$\delta = \frac{(p - d') \left(\frac{f_u}{1,35}\right)}{p \left(\frac{f_y}{1,1}\right)} \leq 1,0$$

- Resistência de cálculo dos parafusos solicitados a corte $F_{R,npv}$

Corte nos parafusos (NBR 8800:2008 – item 6.3.3.2)

$$F_{R,npv} \leq \frac{0,4 A_b f_{ub} N_{p1}}{1,35}$$

em que: N_{p1} é o número de parafusos na alma do Perfil “T”.

Esmagamento e rasgamento (NBR 8800:2008 – item 6.3.3.3)

$$F_{R,npv} \leq \frac{1,2 \ell_f t_{wt} f_{ut} N_{p1}}{1,35}$$

$$F_{R,npv} \leq \frac{2,4 d t_{wt} f_{ut} N_{p1}}{1,35}$$

em que ℓ_f é a distância livre, na direção da força, entre a borda do furo e a borda do furo adjacente ou entre a borda do furo e a borda da parte ligada.

- Resistência de cálculo dos parafusos tracionados considerando o efeito “prying action” ($F_{R,npt}$)

$$F_{R,npt} = \left[\frac{(F_{R,nt} a' + M_{R,d}) N_{p2}}{(a' + b')} \right]$$

em que: $F_{R,nt} = \frac{0,75 A_b f_{ub}}{1,35} \times 0,67$

- Resistência de cálculo da alma do Perfil T ao escoamento por tração ($F_{R,ny}$) (NBR 8800:2008 – item 6.5.3.a)

$$F_{R,ny} = \frac{f_{yt} L_T t_{wt}}{1,1}$$

- Resistência de cálculo da alma do Perfil T à ruptura por tração ($F_{R,nu}$) (NBR 8800:2008 – item 6.5.3.b)

$$F_{R,nu} = \frac{f_{ut} [L_T - 2 (d_b + 0,2)] t_{wt}}{1,35}$$

- Resistência de cálculo por rasgamento (“block shear”) da alma do Perfil “T” ($F_{R,nb}$) (NBR 8800:2008 – item 6.5.6)

Caso 1: Rasgando em dois blocos (nas extremidades)

Caso 2: Rasgando em um bloco somente (na parte central)

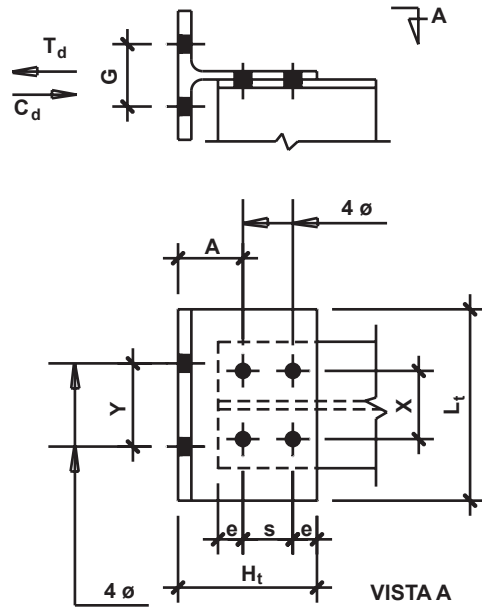
$$F_{R,nd} \leq \frac{[0,6 A_{nvc} f_u + f_u A_{ntc}]}{1,35}$$

$$F_{R,nd} \leq \frac{[0,6 A_{gvc} f_y + A_{ntc} f_u]}{1,35}$$

8.5 - TABELAS DE RESISTÊNCIA DO
PERFIL "T" A TRAÇÃO - LT

PERFIL T **W 150 x 22,5**
OBTIDO DE: **W 150 x 29,8**
 W 150 x 37,1

PARAFUSOS: **A325N**

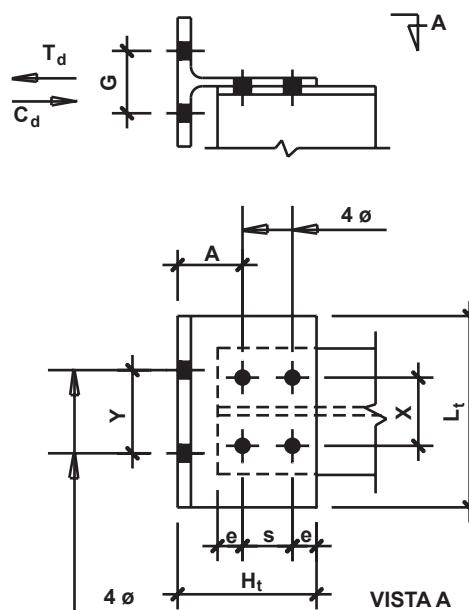


PERFIS	L _t (mm)	T _d (kN)	C _d (kN)	Paraf. Ø	X (mm)	Y (mm)	e (mm)	s (mm)	G (mm)
TM - W 150 x 22,5 H _t = 135 mm A = 46 mm	140	55	190	3/4"	75	80	30	59	80
	170	66	190	3/4"	80	100	30	59	80
	200	75	190	3/4"	90	110	30	59	80
	230	77	190	3/4"	100	130	30	59	80
TM - W 150 x 29,8 H _t = 137 mm A = 49 mm	140	111	216	3/4"	75	80	30	58	80
	170	132	216	3/4"	80	100	30	58	80
	200	151	216	3/4"	90	110	30	58	80
	230	153	216	3/4"	100	130	30	58	80
TM - W 150 x 37,1 H _t = 140 mm A = 51 mm	140	162	266	3/4"	75	80	30	59	80
	170	168	266	3/4"	80	100	30	59	80
	200	174	266	3/4"	90	110	30	59	80
	230	174	266	3/4"	100	130	30	59	80

NOTAS: 1 - Dimensões em mm.
2 - Os valores tabelados são referentes às resistências de cálculo das ligações, conforme NBR 8800:2008.
3 - Verificar obrigatoriamente o elemento suporte.

PERFIL T W 200 x 26,6
OBTIDO DE: W 200 x 31,3
 W 200 x 35,9
 W 200 x 41,7
 W 200 x 46,1

PARAFUSOS: A325N

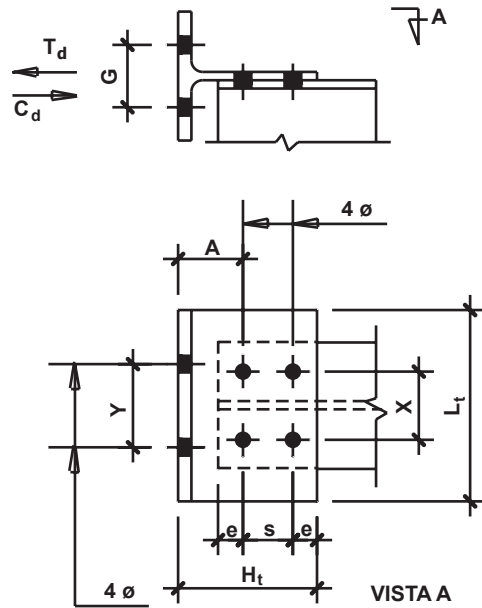


PERFIS	L_t (mm)	T_d (kN)	C_d (kN)	Paraf. \varnothing	X (mm)	Y (mm)	e (mm)	s (mm)	G (mm)
TM - W 200 x 26,6 $H_t = 173$ mm $A = 58$ mm	140	89	277	3/4"	75	80	40	75	80
	170	107	277	3/4"	80	100	40	75	80
	200	122	277	3/4"	90	110	40	75	80
	230	124	277	3/4"	100	130	40	75	80
TM - W 200 x 31,3 $H_t = 175$ mm $A = 60$ mm	140	133	277	3/4"	75	80	40	75	80
	170	150	277	3/4"	80	100	40	75	80
	200	156	277	3/4"	90	110	40	75	80
	230	156	277	3/4"	100	130	40	75	80
TM - W 200 x 35,9 $H_t = 175$ mm $A = 60$ mm	140	121	277	3/4"	75	80	40	75	85
	150	150	277	3/4"	80	100	40	75	85
	157	157	277	3/4"	90	110	40	75	85
	158	159	277	3/4"	100	130	40	75	85
TM - W 200 x 41,7 $H_t = 181$ mm $A = 66$ mm	140	158	277	3/4"	75	80	40	75	85
	170	166	277	3/4"	80	100	40	75	85
	200	171	277	3/4"	90	110	40	75	85
	230	220	334	7/8"	100	130	40	75	85
TM - W 200 x 46,1 $H_t = 176$ mm $A = 61$ mm	140	135	277	3/4"	75	80	40	75	90
	170	162	277	3/4"	80	100	40	75	90
	200	166	277	3/4"	90	110	40	75	90
	230	168	277	3/4"	100	130	40	75	90

NOTAS: 1 - Dimensões em mm.
 2 - Os valores tabelados são referentes às resistências de cálculo das ligações, conforme NBR 8800:2008.
 3 - Verificar obrigatoriamente o elemento suporte.

PERFIL T W 200 x 52,0
OBTIDO DE: HP 200 x 53,0
 W 200 x 59,0
 W 200 x 71,0
 W 200 x 86,0

PARAFUSOS: A325N

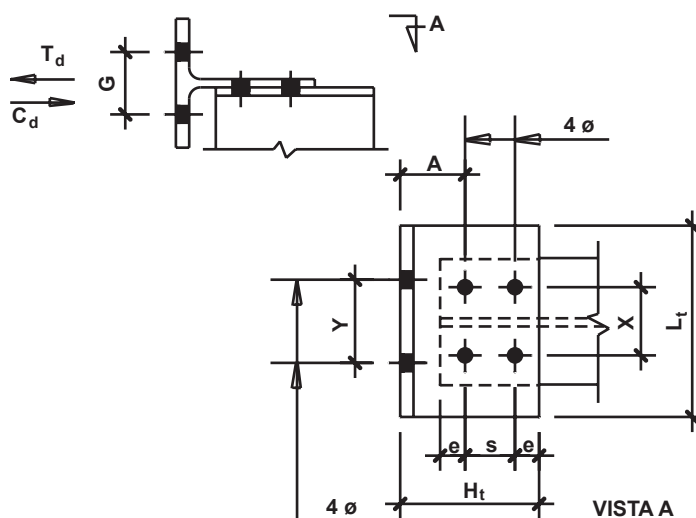


PERFIS	L _t (mm)	T _d (kN)	C _d (kN)	Paraf. Ø	X (mm)	Y (mm)	e (mm)	s (mm)	G (mm)
TM - W 200 x 52,0 H _t = 182 mm A = 67 mm	140	165	277	3/4"	75	80	40	75	90
	170	172	277	3/4"	80	100	40	75	90
	200	178	277	3/4"	90	110	40	75	90
	230	229	367	7/8"	100	130	40	75	90
TM - HP 200 x 53,0 H _t = 176 mm A = 61 mm	140	149	277	3/4"	75	80	40	75	90
	170	167	277	3/4"	80	100	40	75	90
	200	171	277	3/4"	90	110	40	75	90
	230	172	277	3/4"	100	130	40	75	90
TM - W 200 x 59,0 H _t = 184 mm A = 69 mm	140	175	277	3/4"	75	80	40	75	90
	170	233	372	7/8"	80	100	40	75	90
	200	241	372	7/8"	90	110	40	75	90
	230	302	400	1"	100	130	40	75	90
TM - W 200 x 71,0 H _t = 182 mm A = 67 mm	140	248	372	7/8"	75	80	40	75	90
	170	320	449	1"	80	100	40	75	90
	200	-	-	-	-	-	-	-	-
	230	-	-	-	-	-	-	-	-
TM - W 200 x 86,0 H _t = 189 mm A = 74 mm	140	320	480	1"	75	80	40	75	100
	170	-	-	-	-	-	-	-	-
	200	-	-	-	-	-	-	-	-
	230	-	-	-	-	-	-	-	-

NOTAS: 1 - Dimensões em mm.
 2 - Os valores tabelados são referentes às resistências de cálculo das ligações, conforme NBR 8800:2008.
 3 - Verificar obrigatoriamente o elemento suporte.

PERFIL T W 250 x 32,7
OBTIDO DE: W 250 x 38,5
 W 250 x 44,8
 HP 250 x 62,0
 W 250 x 73,0

PARAFUSOS: A325N

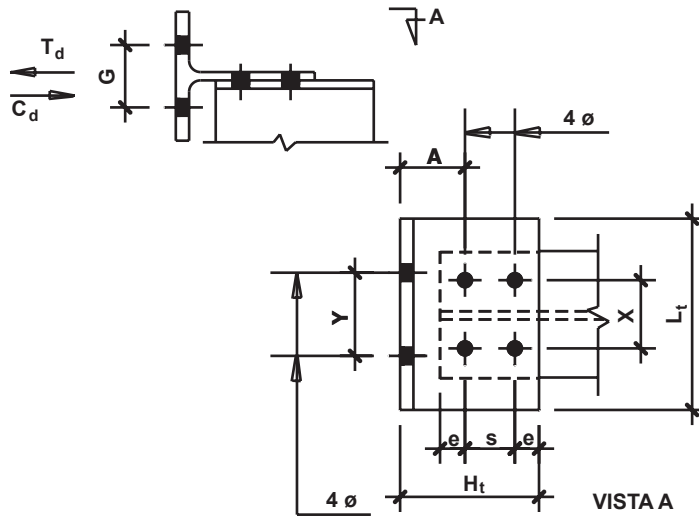


PERFIS	L _t (mm)	T _d (kN)	C _d (kN)	Paraf. Ø	X (mm)	Y (mm)	e (mm)	s (mm)	G (mm)
TM - W 250 x 32,7 H _t = 174 mm A = 59 mm	140	105	277	3/4"	75	80	40	75	80
	170	126	277	3/4"	80	100	40	75	80
	200	143	277	3/4"	90	110	40	75	80
	230	146	277	3/4"	100	130	40	75	80
TM - W 250 x 38,5 H _t = 176 mm A = 61 mm	140	156	277	3/4"	75	80	40	75	80
	170	162	277	3/4"	80	100	40	75	80
	200	168	277	3/4"	90	110	40	75	80
	230	168	277	3/4"	100	130	40	75	80
TM - W 250 x 44,8 H _t = 178 mm A = 63 mm	140	171	277	3/4"	75	80	40	75	80
	170	226	353	7/8"	80	100	40	75	80
	200	233	353	7/8"	90	110	40	75	80
	230	235	353	7/8"	100	130	40	75	80
TM - HP 250 x 62,0 H _t = 177 mm A = 62 mm	140	99	277	3/4"	75	80	40	75	110
	170	124	277	3/4"	80	100	40	75	110
	200	149	277	3/4"	90	110	40	75	110
	230	160	277	3/4"	100	130	40	75	110
TM - W 250 x 73,0 H _t = 181 mm A = 66 mm	140	162	277	3/4"	75	80	40	75	110
	170	170	277	3/4"	80	100	40	75	110
	200	224	372	7/8"	90	110	40	75	110
	230	230	372	7/8"	100	130	40	75	110

NOTAS: 1 - Dimensões em mm.
 2 - Os valores tabelados são referentes às resistências de cálculo das ligações, conforme NBR 8800:2008.
 3 - Verificar obrigatoriamente o elemento suporte.

PERFIL T W 250 x 80,0
OBTIDO DE: HP 250 x 85,0
 W 250 x 89,0
 W 250 x 101,0
 W 250 x 115,0

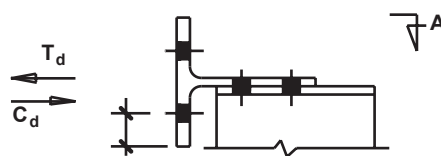
PARAFUSOS: A325N



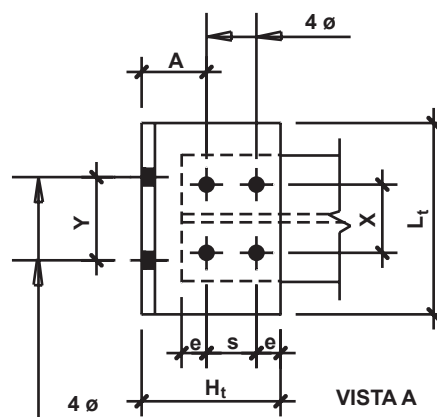
PERFIS	L _t (mm)	T _d (kN)	C _d (kN)	Paraf. Ø	X (mm)	Y (mm)	e (mm)	s (mm)	G (mm)
TM - W 250 x 80,0 H _t = 182 mm A = 67 mm	140	171	277	3/4"	75	80	40	75	110
	170	226	372	7/8"	80	100	40	75	110
	200	236	372	7/8"	90	110	40	75	110
	230	298	414	1"	100	130	40	75	110
TM - HP 250 x 85,0 H _t = 181 mm A = 66 mm	140	168	277	3/4"	75	80	40	75	110
	170	176	277	3/4"	80	100	40	75	110
	200	232	372	7/8"	90	110	40	75	110
	230	236	372	7/8"	100	130	40	75	110
TM - W 250 x 89,0 H _t = 184 mm A = 69 mm	140	228	372	7/8"	75	80	40	75	110
	170	295	471	1"	80	100	40	75	110
	200	306	471	1"	90	110	40	75	110
	230	-	-	-	-	-	-	-	-
TM - W 250 x 101,0 H _t = 187 mm A = 72 mm	140	234	372	7/8"	75	80	40	75	120
	170	249	372	7/8"	80	100	40	75	120
	200	316	480	1"	90	110	40	75	120
	230	-	-	-	-	-	-	-	-
TM - W 250 x 115,0 H _t = 189 mm A = 74 mm	140	255	372	7/8"	75	80	40	75	120
	170	326	480	1"	80	100	40	75	120
	200	-	-	-	-	-	-	-	-
	230	-	-	-	-	-	-	-	-

NOTAS: 1 - Dimensões em mm.
 2 - Os valores tabelados são referentes às resistências de cálculo das ligações, conforme NBR 8800:2008.
 3 - Verificar obrigatoriamente o elemento suporte.

PERFIL T W 310 x 38,7
OBTIDO DE: W 310 x 44,5
W 310 x 52,0



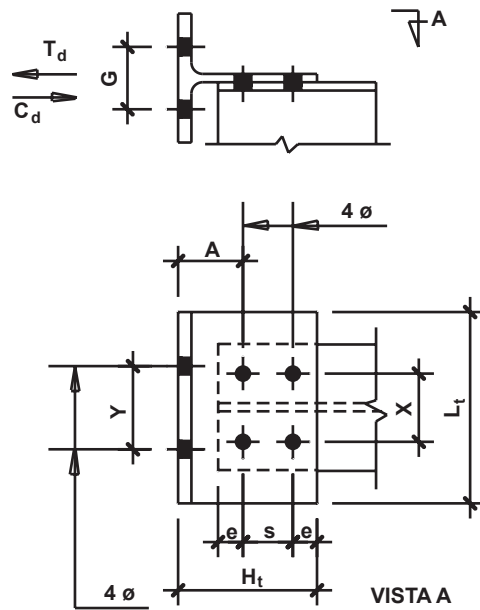
PARAFUSOS: A325N



PERFIS	L_t (mm)	T_d (kN)	C_d (kN)	Paraf. \varnothing	X (mm)	Y (mm)	e (mm)	s (mm)	G (mm)
TC - W 310 x 38,7 $H_t = 155$ mm $A = 50$ mm	140	109	190	3/4"	75	80	30	75	85
	170	135	190	3/4"	80	100	30	75	85
	200	153	190	3/4"	90	110	30	75	85
	230	155	190	3/4"	100	130	30	75	85
TC - W 310 x 44,5 $H_t = 156$ mm $A = 51$ mm	140	147	216	3/4"	75	80	30	75	85
	170	161	216	3/4"	80	100	30	75	85
	200	166	216	3/4"	90	110	30	75	85
	230	168	216	3/4"	100	130	30	75	85
TC - W 310 x 52,0 $H_t = 158$ mm $A = 53$ mm	140	169	249	3/4"	75	80	30	75	85
	170	-	-	-	-	-	-	-	-
	200	-	-	-	-	-	-	-	-
	230	-	-	-	-	-	-	-	-
NOTAS: 1 - Dimensões em mm. 2 - Os valores tabelados são referentes às resistências de cálculo das ligações, conforme NBR 8800:2008. 3 - Verificar obrigatoriamente o elemento suporte.									

PERFIL T HP 310 x 79,0
OBTIDO DE: HP 310 x 93,0
 W 310 x 97,0
 W 310 x 107,0
 W 310 x 110,0
 W 310 x 117,0
 HP 310 x 125,0

PARAFUSOS: A325N

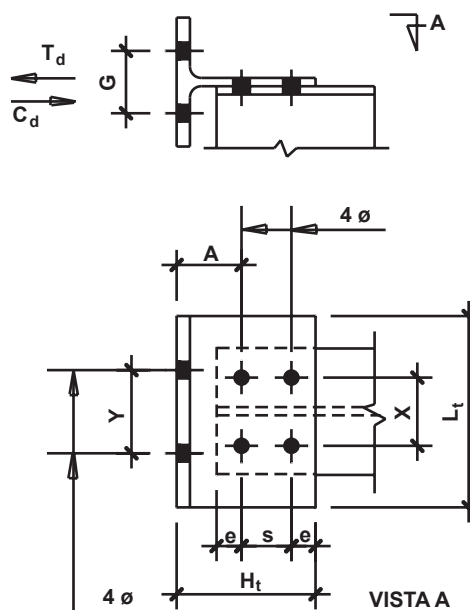


PERFIS	L _t (mm)	T _d (kN)	C _d (kN)	Paraf. Ø	X (mm)	Y (mm)	e (mm)	s (mm)	G (mm)
TM - HP 310 x 79,0 H _t = 182 mm A = 67 mm	140	106	277	3/4"	75	80	40	75	110
	170	132	277	3/4"	80	100	40	75	110
	200	159	277	3/4"	90	110	40	75	110
	230	167	277	3/4"	100	130	40	75	110
TM - HP 310 x 93,0 H _t = 182 mm A = 69 mm	140	154	277	3/4"	75	80	40	75	110
	170	171	277	3/4"	80	100	40	75	110
	200	176	277	3/4"	90	110	40	75	110
	230	230	372	7/8"	100	130	40	75	110
TM - W 310 x 97,0 H _t = 186 mm A = 71 mm	140	173	277	3/4"	75	80	40	75	110
	170	230	372	7/8"	80	100	40	75	110
	200	238	372	7/8"	90	110	40	75	110
	230	302	436	1"	100	130	40	75	110
TM - W 310 x 107,0 H _t = 188 mm A = 73 mm	140	231	372	7/8"	75	80	40	75	110
	170	241	372	7/8"	80	100	40	75	110
	200	308	480	1"	90	110	40	75	110
	230	-	-	-	-	-	-	-	-
TM - W 310 x 110,0 H _t = 186 mm A = 71 mm	140	177	277	3/4"	75	80	40	75	110
	170	236	372	7/8"	80	100	40	75	110
	200	303	480	1"	90	110	40	75	110
	230	308	480	1"	100	130	40	75	110
TM - W 310 x 117,0 H _t = 189 mm A = 74 mm	140	241	372	7/8"	75	80	40	75	110
	170	311	480	1"	80	100	40	75	110
	200	322	480	1"	90	110	40	75	110
	230	-	-	-	-	-	-	-	-
TM - HP 310 x 125,0 H _t = 188 mm A = 73 mm	140	289	372	7/8"	75	80	40	75	110
	170	309	480	1"	80	100	40	75	110
	200	-	-	-	-	-	-	-	-
	230	-	-	-	-	-	-	-	-

NOTAS: 1 - Dimensões em mm.
 2 - Os valores tabelados são referentes às resistências de cálculo das ligações, conforme NBR 8800:2008.
 3 - Verificar obrigatoriamente o elemento suporte.

PERFIL T W 360 x 44,6
OBTIDO DE: W 360 x 51,0
W 360 x 58,0
W 360 x 64,0

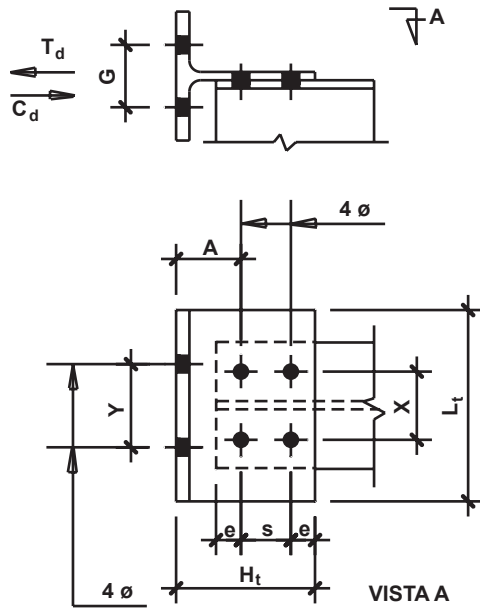
PARAFUSOS: A325N



PERFIS	L _t (mm)	T _d (kN)	C _d (kN)	Paraf. Ø	X (mm)	Y (mm)	e (mm)	s (mm)	G (mm)
TC - W 360 x 44,6 H _t = 176 mm A = 62 mm	140	105	277	3/4"	75	80	40	74	90
	170	131	277	3/4"	80	100	40	74	90
	200	151	277	3/4"	90	110	40	74	90
	230	153	277	3/4"	100	130	40	74	90
TC - W 360 x 51,0 H _t = 177 mm A = 63 mm	140	147	277	3/4"	75	80	40	74	90
	170	160	277	3/4"	80	100	40	74	90
	200	166	277	3/4"	90	110	40	74	90
	230	168	277	3/4"	100	130	40	74	90
TC - W 360 x 58,0 H _t = 179 mm A = 65 mm	140	163	277	3/4"	75	80	40	74	90
	170	173	277	3/4"	80	100	40	74	90
	200	225	367	7/8"	90	110	40	74	90
	230	229	367	7/8"	100	130	40	74	90
TC - W 360 x 64,0 H _t = 174 mm A = 64 mm	140	160	277	3/4"	75	80	35	75	100
	170	169	277	3/4"	80	100	35	75	100
	200	178	277	3/4"	90	110	35	75	100
	230	181	277	3/4"	100	130	35	75	100
NOTAS: 1 - Dimensões em mm. 2 - Os valores tabelados são referentes às resistências de cálculo das ligações, conforme NBR 8800:2008. 3 - Verificar obrigatoriamente o elemento suporte.									

PERFIL T W 360 x 72,0
OBTIDO DE: W 360 x 79,0
 W 360 x 91,0
 W 360 x 101,0

PARAFUSOS: A325N

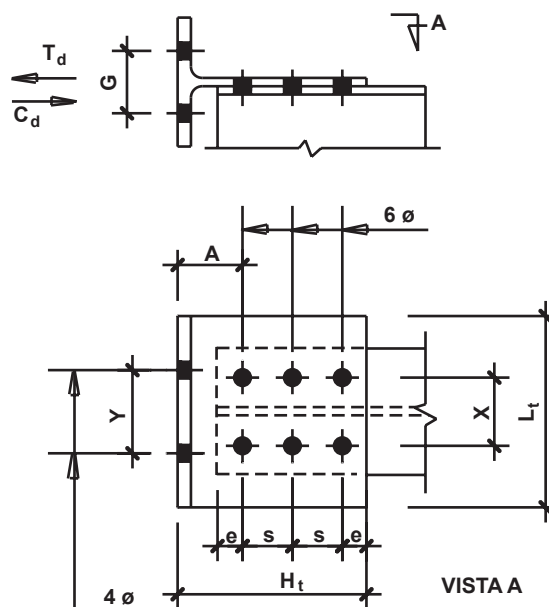


PERFIS	L _t (mm)	T _d (kN)	C _d (kN)	Paraf. Ø	X (mm)	Y (mm)	e (mm)	s (mm)	G (mm)
TC - W 360 x 72,0 H _t = 175 mm A = 65 mm	140	171	277	3/4"	75	80	35	75	100
	170	227	330	7/8"	80	100	35	75	100
	200	-	-	-	-	-	-	-	-
	230	-	-	-	-	-	-	-	-
TC - W 360 x 79,0 H _t = 177 mm A = 67 mm	140	229	361	7/8"	75	80	35	75	100
	170	-	-	-	-	-	-	-	-
	200	-	-	-	-	-	-	-	-
	230	-	-	-	-	-	-	-	-
TC - W 360 x 91,0 H _t = 177 mm A = 67 mm	140	167	277	3/4"	75	80	35	75	120
	170	221	365	7/8"	80	100	35	75	120
	200	232	365	7/8"	90	110	35	75	120
	230	-	-	-	-	-	-	-	-
TC - W 360 x 101,0 H _t = 179 mm A = 69 mm	140	180	277	3/4"	75	80	35	75	120
	170	237	372	7/8"	80	100	35	75	120
	200	-	-	-	-	-	-	-	-
	230	-	-	-	-	-	-	-	-

NOTAS: 1 - Dimensões em mm.
 2 - Os valores tabelados são referentes às resistências de cálculo das ligações, conforme NBR 8800:2008.
 3 - Verificar obrigatoriamente o elemento suporte.

PERFIL T W 360 x 91,0
OBTIDO DE: W 360 x 101,0
 W 360 x 110,0
 W 360 x 122,0

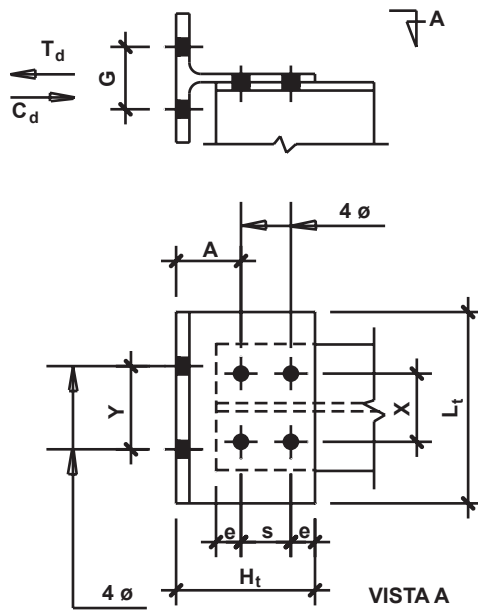
PARAFUSOS: A325N



PERFIS	L_t (mm)	T_d (kN)	C_d (kN)	Paraf. \varnothing	X (mm)	Y (mm)	e (mm)	s (mm)	G (mm)
TM - W 360 x 91,0 $H_t = 263$ mm $A = 73$ mm	140	221	466	7/8"	75	80	40	75	110
	170	286	565	1"	80	100	40	75	110
	200	-	-	-	-	-	-	-	-
	230	-	-	-	-	-	-	-	-
TM - W 360 x 101,0 $H_t = 266$ mm $A = 76$ mm	140	234	515	7/8"	75	80	40	75	110
	170	302	625	1"	80	100	40	75	110
	200	-	-	-	-	-	-	-	-
	230	-	-	-	-	-	-	-	-
TM - W 360 x 110,0 $H_t = 266$ mm $A = 76$ mm	140	200	416	3/4"	75	80	40	75	110
	170	262	558	7/8"	80	100	40	75	110
	200	332	720	1"	90	110	40	75	110
	230	344	720	1"	100	130	40	75	110
TM - W 360 x 122,0 $H_t = 267$ mm $A = 77$ mm	140	260	554	7/8"	75	80	40	75	110
	170	333	672	1"	80	100	40	75	110
	200	351	720	1"	90	110	40	75	110
	230	-	-	-	-	-	-	-	-
NOTAS: 1 - Dimensões em mm. 2 - Os valores tabelados são referentes às resistências de cálculo das ligações, conforme NBR 8800:2008. 3 - Verificar obrigatoriamente o elemento suporte.									

PERFIL T W 410 x 38,8
OBTIDO DE: W 410 x 46,1
 W 410 x 53,0
 W 410 x 60,0
 W 410 x 67,0
 W 410 x 75,0
 W 410 x 85,0

PARAFUSOS: A325N

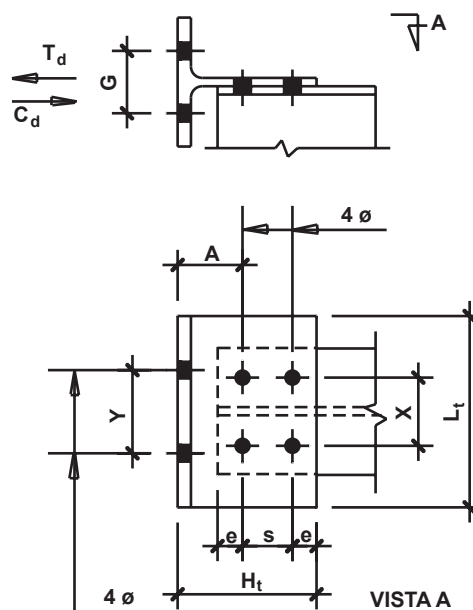


PERFIS	L _t (mm)	T _d (kN)	C _d (kN)	Paraf. Ø	X (mm)	Y (mm)	e (mm)	s (mm)	G (mm)
TC - W 410 x 38,8 H _t = 199 mm A = 71 mm	140	99	277	3/4"	75	80	50	78	80
	170	118	277	3/4"	80	100	50	78	80
	200	135	277	3/4"	90	110	50	78	80
	230	137	277	3/4"	100	130	50	78	80
TC - W 410 x 46,1 H _t = 201 mm A = 73 mm	140	154	277	3/4"	75	80	50	78	80
	170	161	277	3/4"	80	100	50	78	80
	200	167	277	3/4"	90	110	50	78	80
	230	168	277	3/4"	100	130	50	78	80
TC - W 410 x 53,0 H _t = 201 mm A = 73 mm	140	131	277	3/4"	75	80	50	78	90
	170	156	277	3/4"	80	100	50	78	90
	200	161	277	3/4"	90	110	50	78	90
	230	163	277	3/4"	100	130	50	78	90
TC - W 410 x 60,0 H _t = 203 mm A = 75 mm	140	162	277	3/4"	75	80	50	78	90
	170	171	277	3/4"	80	100	50	78	90
	200	223	372	7/8"	90	110	50	78	90
	230	226	372	7/8"	100	130	50	78	90
TC - W 410 x 67,0 H _t = 204 mm A = 76 mm	140	174	277	3/4"	75	80	50	78	90
	170	231	372	7/8"	80	100	50	78	90
	200	296	480	1"	90	110	50	78	90
	230	300	480	1"	100	130	50	78	90
TC - W 410 x 75,0 H _t = 206 mm A = 78 mm	140	234	372	7/8"	75	80	50	78	90
	170	303	480	1"	80	100	50	78	90
	200	-	-	-	-	-	-	-	-
	230	-	-	-	-	-	-	-	-
TC - W 410 x 85,0 H _t = 208 mm A = 80 mm	140	256	372	7/8"	75	80	50	78	90
	170	329	480	1"	80	100	50	78	90
	200	-	-	-	-	-	-	-	-
	230	-	-	-	-	-	-	-	-

NOTAS: 1 - Dimensões em mm.
 2 - Os valores tabelados são referentes às resistências de cálculo das ligações, conforme NBR 8800:2008.
 3 - Verificar obrigatoriamente o elemento suporte.

PERFIL T W 460 x 52,0
OBTIDO DE: W 460 x 60,0
 W 460 x 68,0
 W 460 x 74,0
 W 460 x 82,0
 W 460 x 97,0
 W 460 x 106,0

PARAFUSOS: A325N



PERFIS	L_t (mm)	T_d (kN)	C_d (kN)	Paraf. \varnothing	X (mm)	Y (mm)	e (mm)	s (mm)	G (mm)
TC - W 460 x 52,0 $H_t = 225$ mm $A = 74$ mm	140	139	277	3/4"	75	80	51	100	85
	170	156	277	3/4"	80	100	51	100	85
	200	161	277	3/4"	90	110	51	100	85
	230	162	277	3/4"	100	130	51	100	85
TC - W 460 x 60,0 $H_t = 227$ mm $A = 76$ mm	140	168	277	3/4"	75	80	51	100	85
	170	223	372	7/8"	80	100	51	100	85
	200	231	372	7/8"	90	110	51	100	85
	230	289	480	1"	100	130	51	100	85
TC - W 460 x 68,0 $H_t = 229$ mm $A = 78$ mm	140	232	372	7/8"	75	80	51	100	85
	170	301	480	1"	80	100	51	100	85
	200	312	480	1"	90	110	51	100	85
	230	-	-	-	-	-	-	-	-
TC - W 460 x 74,0 $H_t = 228$ mm $A = 77$ mm	140	176	277	3/4"	75	80	51	100	90
	170	234	372	7/8"	80	100	51	100	90
	200	242	372	7/8"	90	110	51	100	90
	230	246	372	7/8"	100	130	51	100	90
TC - W 460 x 82,0 $H_t = 230$ mm $A = 79$ mm	140	235	372	7/8"	75	80	51	100	90
	170	305	480	1"	80	100	51	100	90
	200	-	-	-	-	-	-	-	-
	230	-	-	-	-	-	-	-	-
TC - W 460 x 97,0 $H_t = 233$ mm $A = 82$ mm	140	249	372	7/8"	75	80	51	100	100
	170	320	480	1"	80	100	51	100	100
	200	-	-	-	-	-	-	-	-
	230	-	-	-	-	-	-	-	-
TC - W 460 x 106,0 $H_t = 234$ mm $A = 83$ mm	140	320	480	1"	75	80	51	100	100
	170	-	-	-	-	-	-	-	-
	200	-	-	-	-	-	-	-	-
	230	-	-	-	-	-	-	-	-

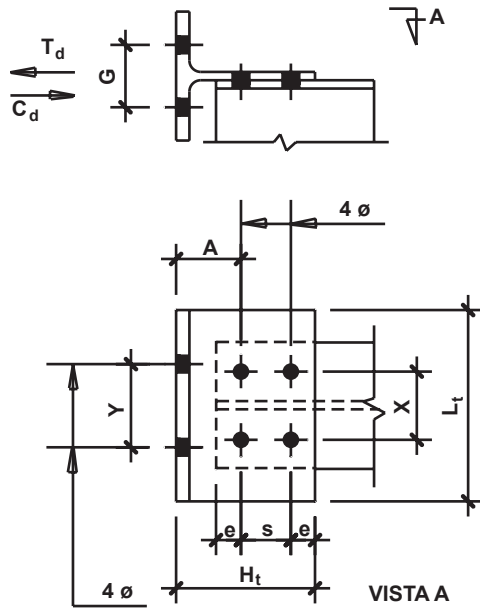
NOTAS: 1 - Dimensões em mm.

2 - Os valores tabelados são referentes às resistências de cálculo das ligações, conforme NBR 8800:2008.

3 - Verificar obrigatoriamente o elemento suporte.

PERFIL T W 530 x 66,0
OBTIDO DE: W 530 x 72,0
 W 530 x 74,0
 W 530 x 82,0

PARAFUSOS: A325N

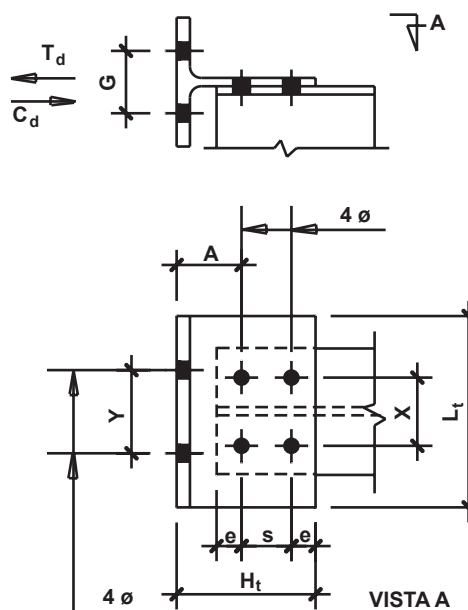


PERFIS	L _t (mm)	T _d (kN)	C _d (kN)	Paraf. Ø	X (mm)	Y (mm)	e (mm)	s (mm)	G (mm)
TC - W 530 x 66,0 H _t = 262 mm A = 80 mm	140	146	277	3/4"	75	80	57	125	90
	170	159	277	3/4"	80	100	57	125	90
	200	164	277	3/4"	90	110	57	125	90
	230	167	277	3/4"	100	130	57	125	90
TC - W 530 x 72,0 H _t = 262 mm A = 80 mm	140	115	277	3/4"	75	80	57	125	100
	170	144	277	3/4"	80	100	57	125	100
	200	159	277	3/4"	90	110	57	125	100
	230	161	277	3/4"	100	130	57	125	100
TC - W 530 x 74,0 H _t = 264 mm A = 82 mm	140	168	277	3/4"	75	80	57	125	90
	170	233	372	7/8"	80	100	57	125	90
	200	231	372	7/8"	90	110	57	125	90
	230	289	480	1"	100	130	57	125	90
TC - W 530 x 82,0 H _t = 264 mm A = 82 mm	140	161	277	3/4"	75	80	57	125	100
	170	169	277	3/4"	80	100	57	125	100
	200	223	372	7/8"	90	110	57	125	100
	230	227	372	7/8"	100	130	57	125	100

NOTAS: 1 - Dimensões em mm.
 2 - Os valores tabelados são referentes às resistências de cálculo das ligações, conforme NBR 8800:2008.
 3 - Verificar obrigatoriamente o elemento suporte.

PERFIL T W 530 x 85,0
OBTIDO DE: W 530 x 92,0
 W 530 x 101,0
 W 530 x 109,0

PARAFUSOS: A325N

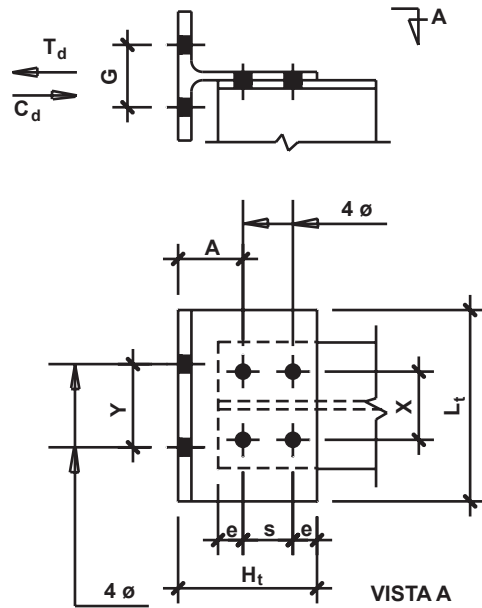


PERFIS	L _t (mm)	T _d (kN)	C _d (kN)	Paraf. Ø	X (mm)	Y (mm)	e (mm)	s (mm)	G (mm)
TC - W 530 x 85,0 H _t = 267 mm A = 85 mm	140	237	372	7/8"	75	80	57	125	90
	170	307	480	1"	80	100	57	125	90
	200	-	-	-	-	-	-	-	-
	230	-	-	-	-	-	-	-	-
TC - W 530 x 92,0 H _t = 266 mm A = 84 mm	140	176	277	3/4"	75	80	57	125	100
	170	233	372	7/8"	80	100	57	125	100
	200	299	480	1"	90	110	57	125	100
	230	305	480	1"	100	130	57	125	100
TC - W 530 x 101,0 H _t = 268 mm A = 88 mm	140	190	277	3/4"	75	80	55	125	100
	170	250	372	7/8"	80	100	55	125	100
	200	319	480	1"	90	110	55	125	100
	230	326	480	1"	100	130	55	125	100
TC - W 530 x 109,0 H _t = 269 mm A = 90 mm	140	248	372	7/8"	75	80	55	125	100
	170	319	480	1"	80	100	55	125	100
	200	336	480	1"	90	110	55	125	100
	230	-	-	-	-	-	-	-	-

NOTAS: 1 - Dimensões em mm.
 2 - Os valores tabelados são referentes às resistências de cálculo das ligações, conforme NBR 8800:2008.
 3 - Verificar obrigatoriamente o elemento suporte.

PERFIL T W 610 x 101,0
OBTIDO DE: W 610 x 113,0
 W 610 x 125,0
 W 610 x 140,0
 W 610 x 155,0

PARAFUSOS: A325N



PERFIS	L _t (mm)	T _d (kN)	C _d (kN)	Paraf. Ø	X (mm)	Y (mm)	e (mm)	s (mm)	G (mm)
TC - W 610 x 101,0 H _t = 302 mm A = 92 mm	140	165	277	3/4"	75	80	60	150	110
	170	174	277	3/4"	80	100	60	150	110
	200	228	372	7/8"	90	110	60	150	110
	230	288	480	1"	100	130	60	150	110
TC - W 610 x 113,0 H _t = 304 mm A = 94 mm	140	225	372	7/8"	75	80	60	150	110
	170	291	480	1"	80	100	60	150	110
	200	304	480	1"	90	110	60	150	110
	230	-	-	-	-	-	-	-	-
TC - W 610 x 125,0 H _t = 305 mm A = 95 mm	140	244	372	7/8"	75	80	60	150	110
	170	313	480	1"	80	100	60	150	110
	-	-	-	-	-	-	-	-	-
	-	-	-	-	-	-	-	-	-
TC - W 610 x 140,0 H _t = 308 mm A = 98 mm	140	305	480	1"	75	80	60	150	120
	170	326	480	1"	80	100	60	150	120
	200	-	-	-	-	-	-	-	-
	230	-	-	-	-	-	-	-	-
TC - W 610 x 155,0 H _t = 305 mm A = 95 mm	140	228	372	7/8"	75	80	60	150	130
	170	239	372	7/8"	80	100	60	150	130
	200	305	480	1"	90	110	60	150	130
	230	-	-	-	-	-	-	-	-

NOTAS: 1 - Dimensões em mm.
 2 - Os valores tabelados são referentes às resistências de cálculo das ligações, conforme NBR 8800:2008.
 3 - Verificar obrigatoriamente o elemento suporte.

8.6 - TABELAS DE RESISTÊNCIA DO PERFIL "T" A TRAÇÃO - LMTS

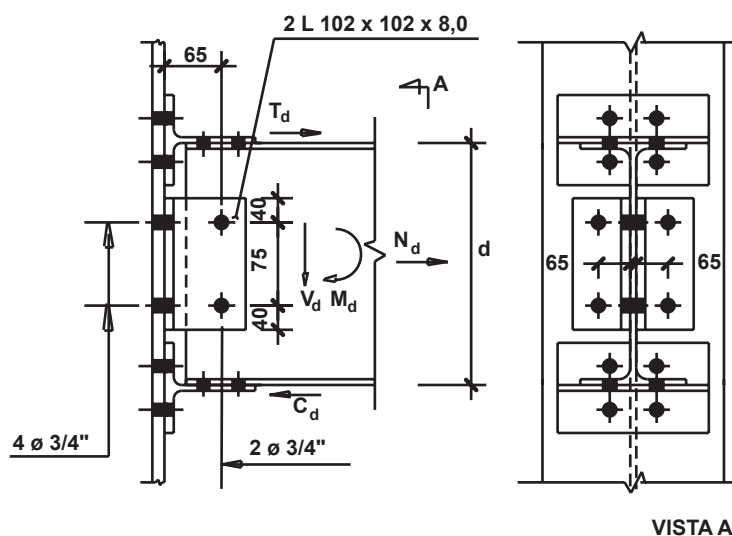
PERFIS DA VIGA: W 310 x 38,7
W 310 x 44,5

PARAFUSOS: A325N

CONDIÇÕES:

$$\frac{M_d}{d} + \frac{N_d}{2} \leq T_d$$

$$\frac{M_d}{d} - \frac{N_d}{2} \leq C_d$$



Perfis da Viga	V_d (kN)	Perfil T	T_d (kN)	C_d (kN)
W 310 x 38,7	177	TM - W 250 x 44,8 - $L_t = 200$ TC - W 460 x 68,0 - $L_t = 200$ TC - W 460 x 68,0 - $L_t = 170$ TC - W 530 x 85,0 - $L_t = 170$	233 312 301 307	353 480 480 480
W 310 x 44,5	201	TC - W 460 x 68,0 - $L_t = 170$ TC - W 460 x 68,0 - $L_t = 200$ TC - W 530 x 85,0 - $L_t = 170$	301 312 307	480 480 480
NOTAS: 1 - Dimensões em mm. 2 - Os valores tabelados são referentes às resistências de cálculo das ligações, conforme NBR 8800:2008. 3 - Verificar obrigatoriamente o elemento suporte.				

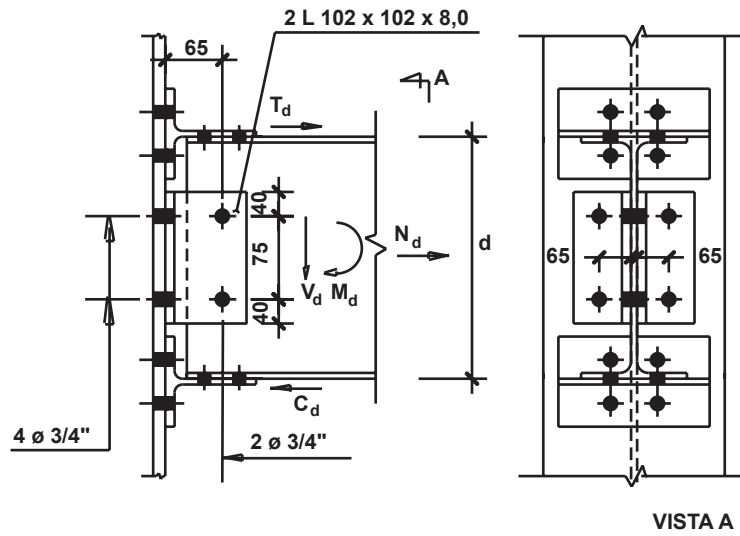
PERFIS DA VIGA: W 360 x 44,6
W 360 x 51,0

PARAFUSOS: A325N

CONDIÇÕES:

$$\frac{M_d}{d} + \frac{N_d}{2} \leq T_d$$

$$\frac{M_d}{d} - \frac{N_d}{2} \leq C_d$$



Perfis da Viga	V _d (kN)	Perfil T	T _d (kN)	C _d (kN)
W 360 x 44,6	210	TC - W 410 x 67,0 - L _t = 200	296	480
		TC - W 410 x 75,0 - L _t = 170	303	480
		TC - W 460 x 68,0 - L _t = 170	301	480
		TC - W 460 x 68,0 - L _t = 200	312	480
		TC - W 460 x 74,0 - L _t = 200	242	372
		TC - W 460 x 82,0 - L _t = 170	305	480
		TC - W 530 x 85,0 - L _t = 170	307	480
W 360 x 51,0	219	TC - W 460 x 68,0 - L _t = 200	312	480
		TC - W 530 x 85,0 - L _t = 170	307	480
NOTAS: 1 - Dimensões em mm. 2 - Os valores tabelados são referentes às resistências de cálculo das ligações, conforme NBR 8800:2008. 3 - Verificar obrigatoriamente o elemento suporte.				

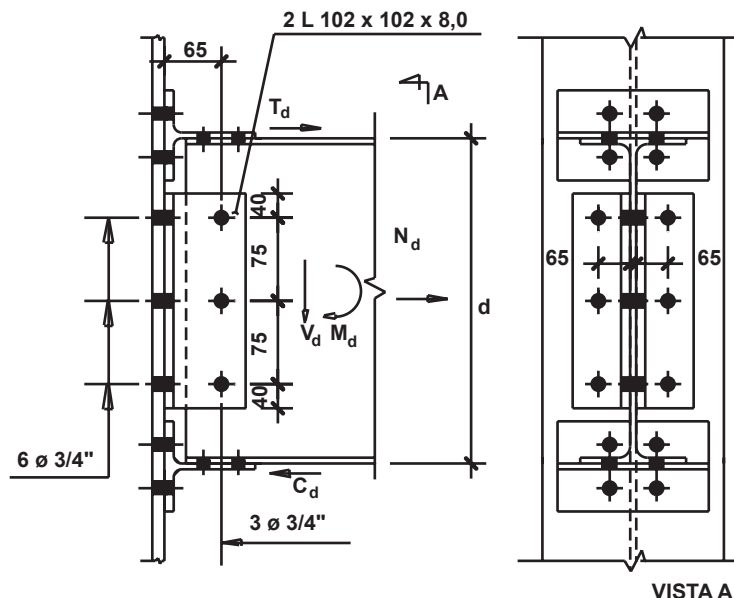
PERFIS DA VIGA:
 W 410 x 38,8
 W 410 x 46,1
 W 410 x 53,0

PARAFUSOS: A325N

CONDIÇÕES:

$$\frac{M_d}{d} + \frac{N_d}{2} \leq T_d$$

$$\frac{M_d}{d} - \frac{N_d}{2} \leq C_d$$



Perfis da Viga	V _d (kN)	Perfil T	T _d (kN)	C _d (kN)
W 410 x 38,8	292	TM - W 250 x 44,8 - L _t = 170	226	353
		TC - W 410 x 67,0 - L _t = 170	231	372
		TC - W 410 x 75,0 - L _t = 140	234	372
		TC - W 410 x 75,0 - L _t = 170	303	480
		TC - W 460 x 60,0 - L _t = 170	223	372
		TC - W 460 x 68,0 - L _t = 140	232	372
		TC - W 460 x 68,0 - L _t = 170	301	480
		TC - W 530 x 74,0 - L _t = 170	223	372
		TC - W 530 x 85,0 - L _t = 140	237	372
W 410 x 46,1	320	TC - W 410 x 75,0 - L _t = 170	303	480
		TC - W 460 x 68,0 - L _t = 170	301	480
		TC - W 530 x 85,0 - L _t = 140	237	372
		TC - W 530 x 85,0 - L _t = 170	307	480
W 410 x 53,0	339	TC - W 410 x 75,0 - L _t = 170	303	480
		TC - W 530 x 85,0 - L _t = 170	307	480

NOTAS: 1 - Dimensões em mm.
 2 - Os valores tabelados são referentes às resistências de cálculo das ligações, conforme NBR 8800:2008.
 3 - Verificar obrigatoriamente o elemento suporte.

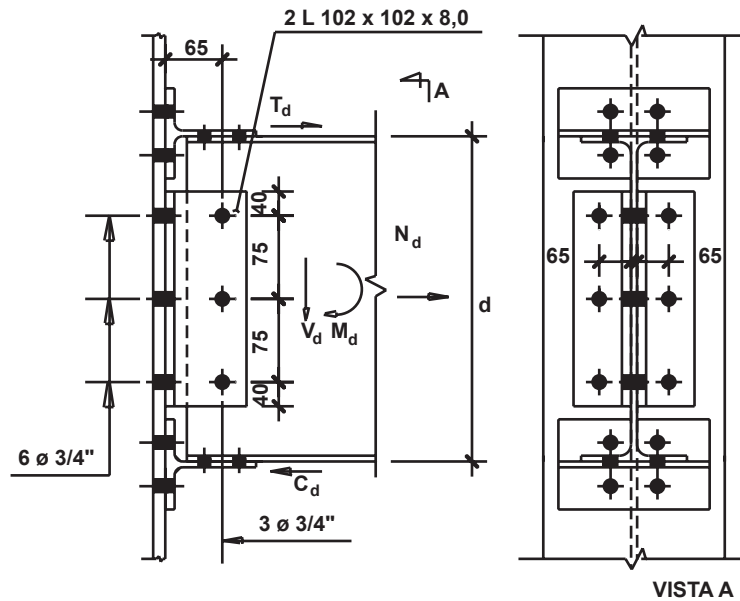
PERFIS DA VIGA: W 460 x 52,0
W 460 x 60,0

PARAFUSOS: A325N

CONDIÇÕES:

$$\frac{M_d}{d} + \frac{N_d}{2} \leq T_d$$

$$\frac{M_d}{d} - \frac{N_d}{2} \leq C_d$$



Perfis da Viga	V _d (kN)	Perfil T	T _d (kN)	C _d (kN)
W 460 x 52,0	339	TM - W 250 x 89,0 - L _t = 170	295	471
		TC - W 410 x 75,0 - L _t = 170	303	480
		TC - W 460 x 68,0 - L _t = 170	301	480
		TC - W 460 x 82,0 - L _t = 170	305	480
		TC - W 530 x 85,0 - L _t = 170	307	480
		TC - W 610 x 113,0 - L _t = 170	291	480
W 460 x 60,0	339	TC - W 530 x 85,0 - L _t = 170	307	480

NOTAS: 1 - Dimensões em mm.
2 - Os valores tabelados são referentes às resistências de cálculo das ligações, conforme NBR 8800:2008.
3 - Verificar obrigatoriamente o elemento suporte.

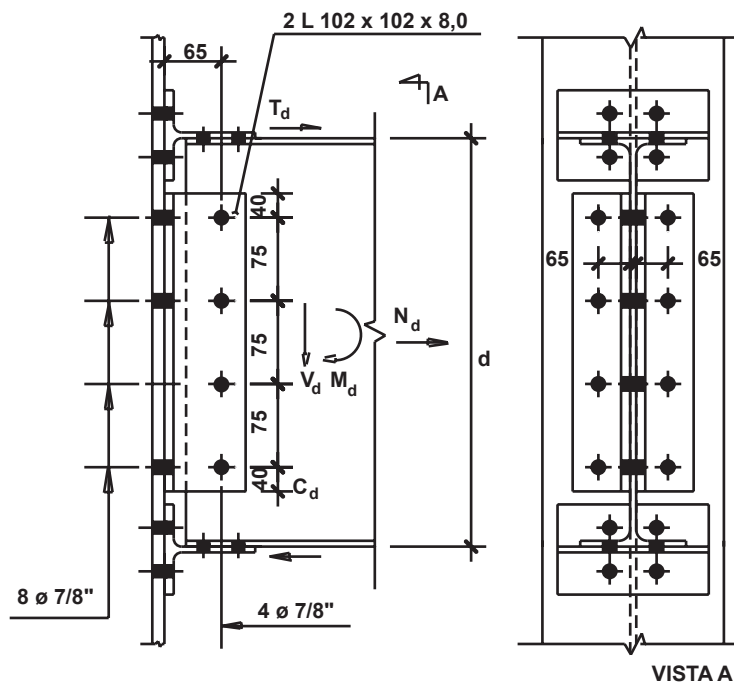
PERFIS DA VIGA: W 530 x 66,0
W 530 x 72,0

PARAFUSOS: A325N

CONDIÇÕES:

$$\frac{M_d}{d} + \frac{N_d}{2} \leq T_d$$

$$\frac{M_d}{d} - \frac{N_d}{2} \leq C_d$$



Perfis da Viga	V _d (kN)	Perfil T	T _d (kN)	C _d (kN)
W 530 x 66,0	572	TC - W 410 x 75,0 - L _t = 170	303	480
		TC - W 460 x 68,0 - L _t = 170	301	480
		TC - W 460 x 68,0 - L _t = 200	312	480
		TC - W 460 x 82,0 - L _t = 170	305	480
		TC - W 530 x 85,0 - L _t = 170	307	480
		TC - W 530 x 92,0 - L _t = 200	299	480
		TC - W 610 x 113,0 - L _t = 200	304	480
		TC - W 610 x 113,0 - L _t = 200	304	480
W 530 x 72,0	572	TC - W 460 x 68,0 - L _t = 200	312	480

NOTAS: 1 - Dimensões em mm.
2 - Os valores tabelados são referentes às resistências de cálculo das ligações, conforme NBR 8800:2008.
3 - Verificar obrigatoriamente o elemento suporte.

EMENDA DE PILARES EM PERFIS ESTRUTURAIS GERDAU EP 1 / EP 2

9



9 - EMENDA DE PILARES EM PERFIS ESTRUTURAIS GERDAU – EP 1 / EP 2

9.1 - CONSIDERAÇÕES GERAIS

Foram elaboradas duas tabelas para emenda de pilares.

- A primeira tabela, denominada EP 1 (Emenda de Pilares Gerdau tipo 1), consiste de detalhes de emenda onde os dois trechos ligados possuem a mesma distância entre faces internas de mesas, “h”.
- A segunda tabela, denominada EP 2 (Emenda de Pilares Gerdau tipo 2), consiste de detalhes de emenda onde os dois trechos ligados possuem distâncias diferentes entre faces internas de mesas.

Ambas soluções possuem uma cantoneira parafusada nas duas partes a serem ligadas, que tem a finalidade de posicionar o trecho superior durante a soldagem .

9.1.1 Disposições construtivas

É utilizado o critério adotado pelo AISC 13ª edição, páginas 14-40 e 14-41, para Perfis com alturas nominais diferindo em mais de 50 mm .

Para as emendas de Perfis W 150 e W 200, é utilizada a espessura da chapa de topo igual a 37,5 mm; para os demais Perfis, é utilizada espessura de chapa igual a 50 mm.

É utilizada para todos os casos uma cantoneira auxiliar L 102 x 102 x 9,5 com gabarito de furação de 65 mm nas duas mesas.

Todas as soldas sujeitas a esforços solicitantes de cálculo são de penetração total.

9.1.2 Limitações

Para as tabelas EP 1 e EP 2, deve-se ter $b_{fi} \geq b_{fs}$ e $t_{fi} \geq t_{fs}$, onde b_{fi} e t_{fi} são largura e espessura da mesa do Perfil inferior, respectivamente e b_{fs} e t_{fs} são largura e espessura da mesa do Perfil superior, respectivamente.

Para a tabela EP 2, as alturas nominais dos Perfis não podem diferir em mais do que 50 mm.

9.2 - EXEMPLOS DE UTILIZAÇÃO

9.2.1 - Determinar a emenda do pilar onde o trecho inferior é o Perfil

W 310 x 117,0 e o trecho superior HP 310 x 79,0. Notar que são atendidas as condições $b_{fi} \geq b_{fs}$ e $t_{fi} \geq t_{fs}$.

SOLUÇÃO:

Como os Perfis têm a mesma altura entre mesas “h”, deverá ser utilizada a tabela EP 1 que contém os Perfis W 310 e HP 310.

9.2.2 - Determinar a emenda do pilar onde o trecho inferior é o Perfil W 410 x 75,0 e o trecho superior W 360 x 32,9. Notar que são atendidas as condições $b_{fi} \geq b_{fs}$ e $t_{fi} \geq t_{fs}$.

SOLUÇÃO:

Verifica-se que a diferença entre as alturas nominais dos Perfis é de $410 - 360 = 50$ mm, portanto, pode ser utilizada a tabela EP 2 para Perfil do pilar superior W 360, onde é especificada a espessura da chapa de topo de 50 mm e soldas de penetração conforme a figura da tabela.

9.3 - TABELAS PARA EMENDAS DE PILARES EM PERFIS ESTRUTURAIS GERDAU - EP 1

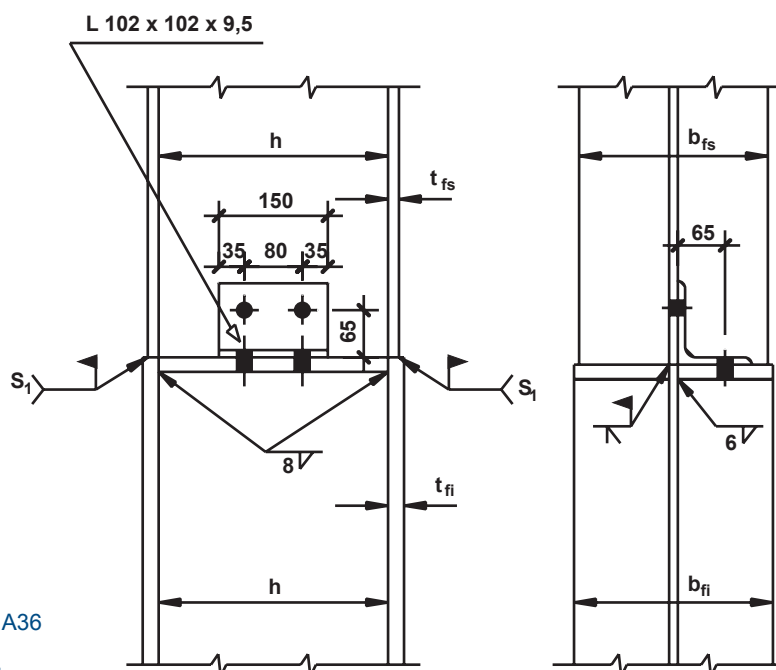
**PERFIS
DO PILAR
SUPERIOR**

W 200
HP 200
W 250
HP 250
W 310
HP 310
W 360
W 410
W 460
W 530
W 610

CHAPA: Ch 12,5 ASTM A36

PARAFUSOS: 4 \varnothing 3/4" A325N

SOLDAS: ELETRODO E70XX

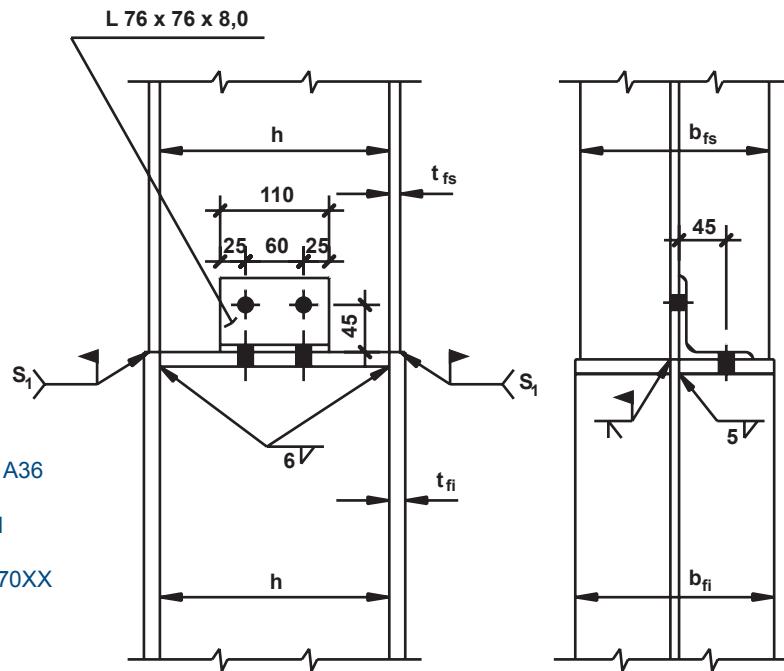


PERFIS DO PILAR SUPERIOR	S ₁	PERFIS DO PILAR SUPERIOR	S ₁	PERFIS DO PILAR SUPERIOR	S ₁
W 200 x 86	—K—	HP 310	—R—	W 460 x 106,0	—K—
W 200 (demais)	—R—			W 460 (demais)	—R—
HP 200	—R—	W 360 x 101,0	—K—	W 530 (demais)	—R—
W 250 x 101,0 - W 250 x 115,0	—K—	W 360 x 110,0	—K—	W 530 x 101,0 - W 530 x 109,0	—K—
W 250 (demais)	—R—	W 360 x 122,0	—K—	W 610 x 101,0	—R—
HP 250	—R—	W 360 (demais)	—R—	W 610 x 113,0	—K—
W 310 x 117,0	—K—	W 410 x 85,0	—K—	W 610 x 125,0	—K—
		W 410 (demais)	—R—	W 610 x 140,0	—K—
W 310 (demais)	—R—	W 460 x 89,0	—K—	W 610 x 155,0	—K—
		W 460 x 97,0	—K—	W 610 x 176,0	—K—

NOTAS: 1 - Dimensões em mm.
2 - A cantoneira serve apenas para posicionamento, não garantindo a estabilidade durante a montagem.
3 - Esta tabela é válida para emenda de pilares cujos Perfis têm alturas entre abas "h" iguais.

PERFIS DO PILAR SUPERIOR

W 150



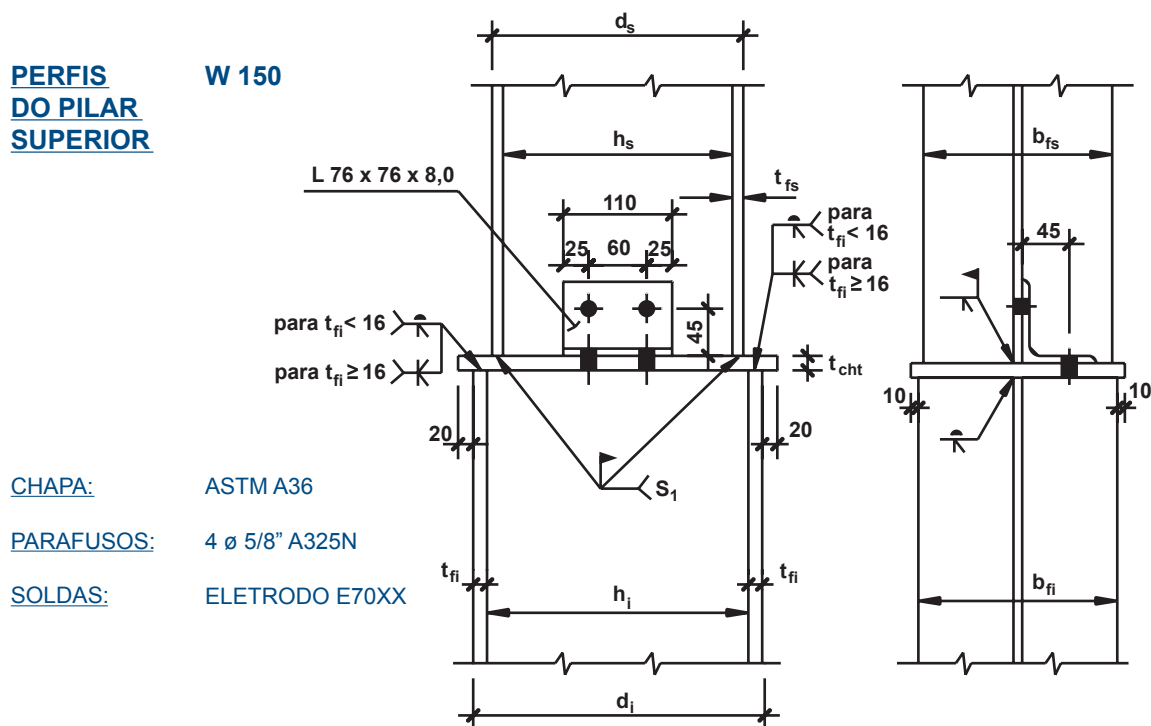
CHAPA: Ch 12,5 ASTM A36

PARAFUSOS: 4 ϕ 5/8" A325N

SOLDAS: ELETRODO E70XX

PERFIS DO PILAR SUPERIOR	S ₁	PERFIS DO PILAR SUPERIOR	S ₁	PERFIS DO PILAR SUPERIOR	S ₁
W 150					
<p>NOTAS: 1 - Dimensões em mm. 2 - A cantoneira serve apenas para posicionamento, não garantindo a estabilidade durante a montagem. 3 - Esta tabela é válida para emenda de pilares cujos Perfis têm alturas entre abas "h" iguais.</p>					

9.4 - TABELAS PARA EMENDAS DE PILARES EM PERFIS ESTRUTURAIS GERDAU - EP 2



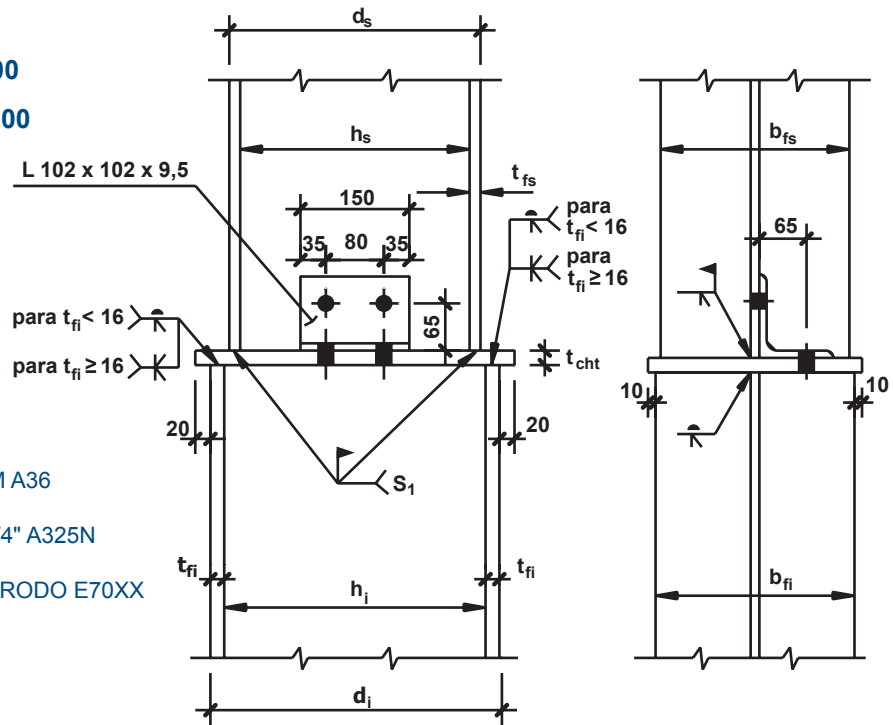
PERFIS DO PILAR SUPERIOR	PERFIS DO PILAR INFERIOR	ESPESSURA DA CHAPA t_{cht} (mm)	S_1
W 150	W 200	37,5	

NOTAS: 1 - Dimensões em mm.
2 - A cantoneira serve apenas para posicionamento, não garantindo a estabilidade durante a montagem.

PERFIS DO PILAR SUPERIOR

W 200
HP 200

CHAPA: ASTM A36
PARAFUSOS: 4 Ø 3/4" A325N
SOLDAS: ELETRODO E70XX

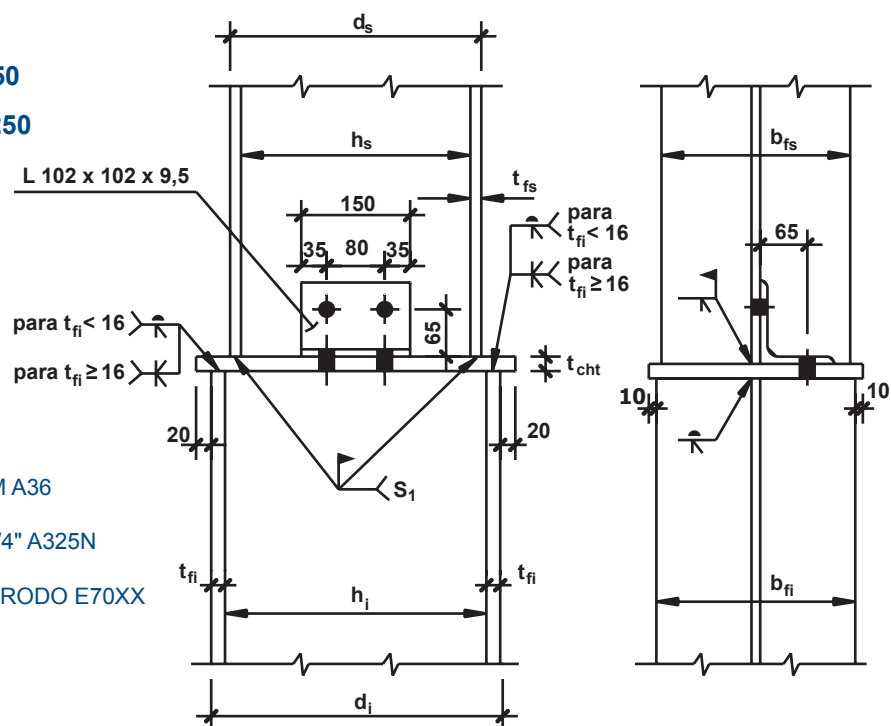


PERFIS DO PILAR SUPERIOR	PERFIS DO PILAR INFERIOR	ESPESSURA DA CHAPA t_{cht} (mm)	S_1
W 200	W 250	37,5	
W 200	HP 250	37,5	
HP 200	W 250	37,5	
HP 200	HP 250	37,5	

NOTAS: 1 - Dimensões em mm.
2 - A cantoneira serve apenas para posicionamento, não garantindo a estabilidade durante a montagem.

**PERFIS
DO PILAR
SUPERIOR**

**W 250
HP 250**



CHAPA:

ASTM A36

PARAFUSOS:

4 \varnothing 3/4" A325N

SOLDAS:

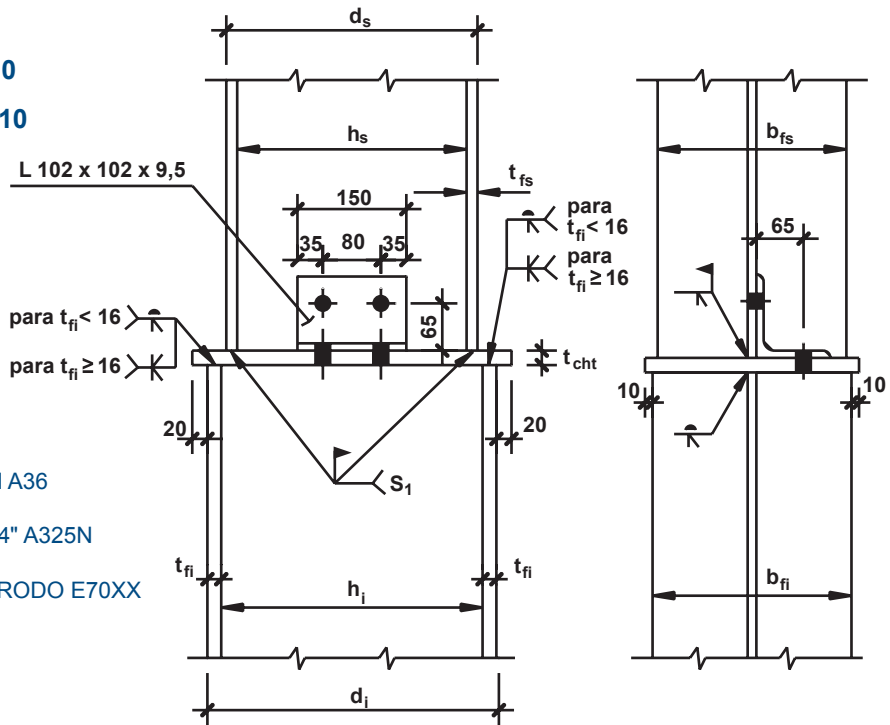
ELETRODO E70XX

PERFIS DO PILAR SUPERIOR	PERFIS DO PILAR INFERIOR	ESPESSURA DA CHAPA t_{cht} (mm)	S_1
W 250	W 310	50	
W 250	HP 310	50	
HP 250	W 310	50	
HP 250	HP 310	50	

NOTAS: 1 - Dimensões em mm.
2 - A cantoneira serve apenas para posicionamento, não garantindo a estabilidade durante a montagem.

PERFIS DO PILAR SUPERIOR

W 310
HP 310

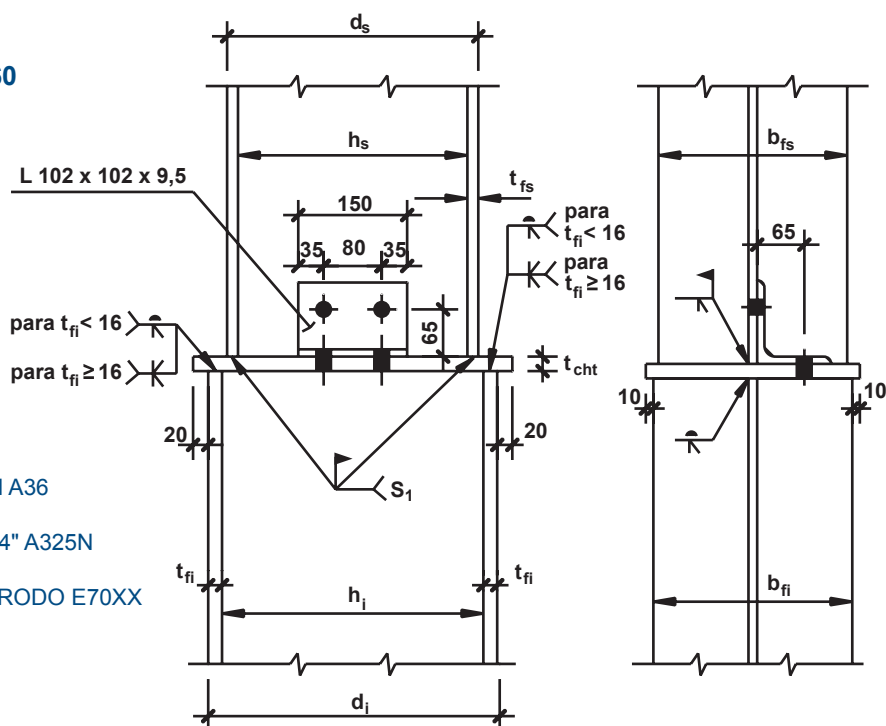


CHAPA: ASTM A36
PARAFUSOS: 4 \varnothing 3/4" A325N
SOLDAS: ELETRODO E70XX

PERFIS DO PILAR SUPERIOR	PERFIS DO PILAR INFERIOR	ESPESSURA DA CHAPA t_{cht} (mm)	S_1
W 310 x 117,0	W 360	50	
W 310 (demais)	W 360	50	
HP 310	W 360	50	
<p>NOTAS: 1 - Dimensões em mm. 2 - A cantoneira serve apenas para posicionamento, não garantindo a estabilidade durante a montagem.</p>			

**PERFIS
DO PILAR
SUPERIOR**

W 360



CHAPA: ASTM A36

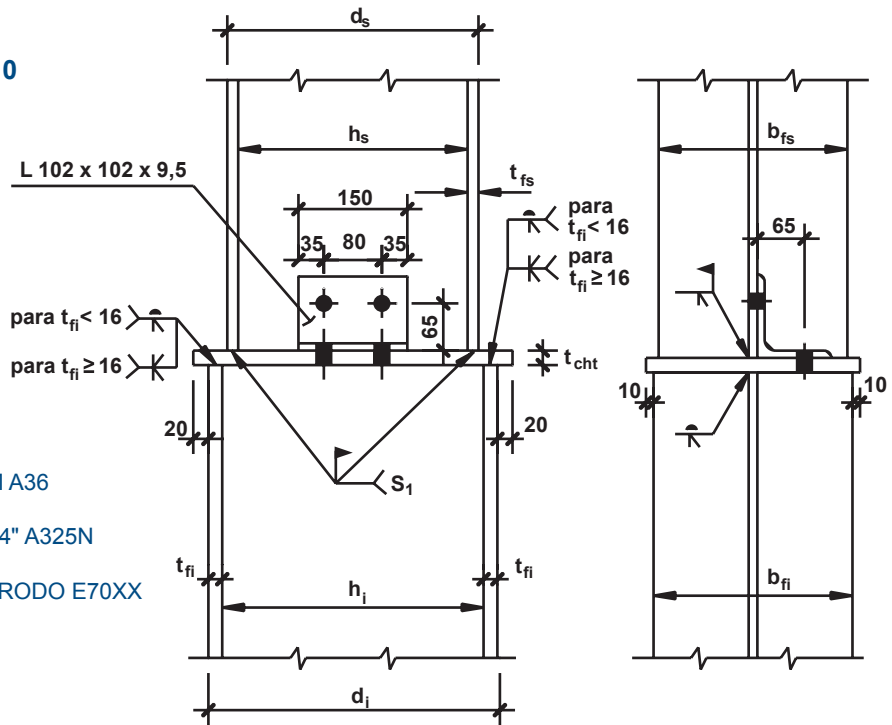
PARAFUSOS: 4 \varnothing 3/4" A325N

SOLDAS: ELETRODO E70XX

PERFIS DO PILAR SUPERIOR	PERFIS DO PILAR INFERIOR	ESPESSURA DA CHAPA t_{cht} (mm)	S_1
W 360 x 110,0	W 410	50	
W 360 x 122,0	W 410	50	
W 360 (demais)	W 410	50	
<p>NOTAS: 1 - Dimensões em mm. 2 - A cantoneira serve apenas para posicionamento, não garantindo a estabilidade durante a montagem.</p>			

PERFIS DO PILAR SUPERIOR

W 410



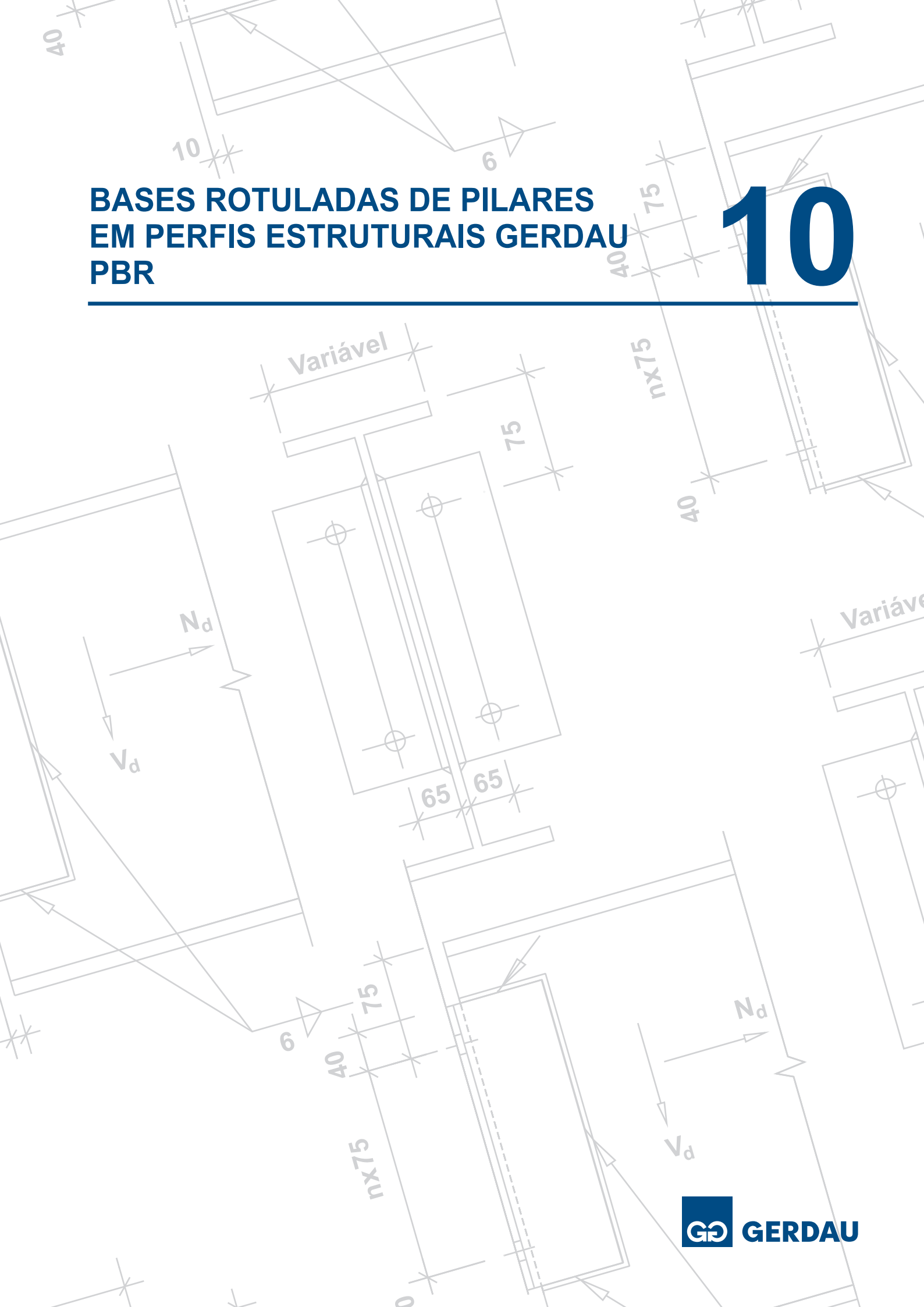
CHAPA: ASTM A36
PARAFUSOS: 4 ø 3/4" A325N
SOLDAS: ELETRODO E70XX

PERFIS DO PILAR SUPERIOR	PERFIS DO PILAR INFERIOR	ESPESSURA DA CHAPA t_{cht} (mm)	S_1
W 410	W 460	50	

NOTAS: 1 - Dimensões em mm.
 2 - A cantoneira serve apenas para posicionamento, não garantindo a estabilidade durante a montagem.

**BASES ROTULADAS DE PILARES
EM PERFIS ESTRUTURAIS GERDAU
PBR**

10



10 - BASES ROTULADAS DE PILARES EM PERFIS ESTRUTURAIS GERDAU - PBR

10.1 - CONSIDERAÇÕES GERAIS

Foram padronizados detalhes de bases que transmitem às fundações apenas esforços axiais de compressão e forças horizontais.

10.1.1 - Disposições construtivas

São utilizados dois chumbadores posicionados entre as mesas dos Perfis, sendo os seus diâmetros construtivamente compatíveis com a espessura da placa de base.

Poderá ser colocada uma porca adicional em cada chumbador, abaixo da placa de base, para auxiliar no nivelamento das bases.

10.1.2 - Limitações

Os blocos de concreto onde se apoiam os pilares deverão ter obrigatoriamente dimensões em planta iguais ou superiores aos valores A_{bc} e B_{bc} indicados na figura da tabela.

A resistência de cálculo da base às forças horizontais, independentemente de suas direções, pode ser tomada igual a 10% da força de cálculo atuante N_d .

10.2 - VERIFICAÇÕES DE CÁLCULO

- Tensão no concreto do bloco
- Flexão da placa de base

10.3 - EXEMPLO DE UTILIZAÇÃO

Determinar a placa de base para um pilar em Perfil W 310 x 52,0 sujeito a uma carga vertical de compressão de cálculo de 1300 kN (CP = 500 kN; SC = 400 kN). O concreto do bloco onde se apoia o pilar tem $f_{ck} = 20$ MPa.

SOLUÇÃO:

$$N_d = 500 \times 1,4 + 400 \times 1,5 = 1300 \text{ kN}$$

Na tabela de ligação PBR para o W 310 x 52,0 verifica-se que o valor máximo para essa ligação é de 1833 kN, portanto o detalhe indicado nessa tabela é adequado.

10.4 - FÓRMULAS

$$f_c = (N_d / A_{pb} B_{pb})$$

• Tensão no concreto do bloco (NBR 8800:2008 – item 6.6.5)

$$f_c \leq f_{ck} \sqrt{A_2 / A_1} / (1,4 \times 1,4) \leq f_{ck}$$

em que A_1 = área da região comprimida do concreto sob a placa de base

A_2 = área com contorno homotético em relação ao contorno de A_1 contida no bloco de concreto

• Flexão da placa de base

$$t_c \geq \sqrt{6 M_{max} / (1,25 f_y / 1,1)}$$

M_{max} = momento fletor máximo de cálculo na placa de base

Nota: Foram adotados para os chumbadores um diâmetro mínimo de:

- Para grupos de Perfis com placas de base de espessuras máximas $t_{pb} = 31,5$ mm - chumbadores de 1"
- Para grupos de Perfis com placas de base de espessuras máximas $t_{pb} > 31,5$ mm - chumbadores de 1 1/2"

10.5 - TABELAS DE BASES ROTULADAS DE PILARES EM PERFIS ESTRUTURAIS GERDAU - PBR

PERFIS: W 150 x 22,5
W 150 x 29,8
W 150 x 37,1

PLACA DE BASE: ASTM A36

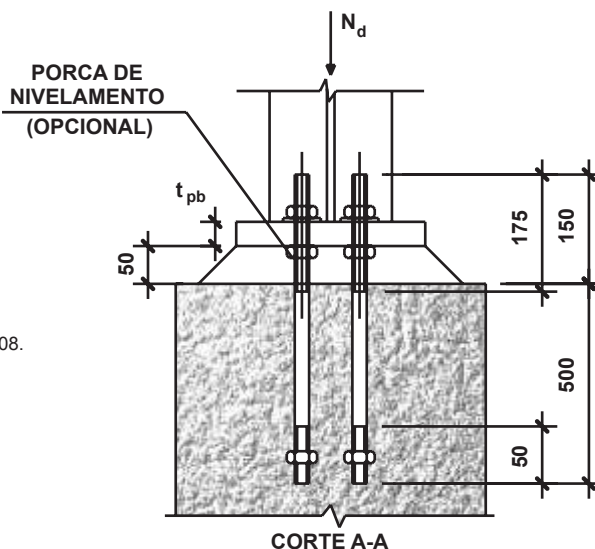
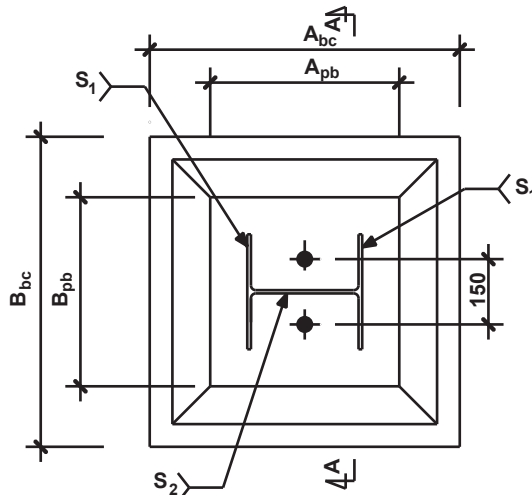
CHUMBADORES: 2 Ø 1" ASTM A36

SOLDAS: ELETRODO E70XX
Verificar a necessidade de pré-aquecimento para soldagem no caso de soldas de filete.

CONCRETO: fck ≥ 20 Mpa

NOTAS:

- 1 - Dimensões em mm.
- 2 - Os valores tabelados são referentes às resistências de cálculo das ligações, conforme NBR 8800:2008.
- 3 - Almas ou mesas com espessuras ≥ 16mm podem ser soldadas com solda K (—K—).
- 4 - Soldas de filete podem ser substituídas por soldas de penetração total.
- 5 - Os valores tabelados de A_{bc} e B_{bc} são valores mínimos.



Perfis	A_{pb} (mm)	B_{pb} (mm)	A_{bc} (mm)	B_{bc} (mm)	S_1	S_2	t_{pb} (mm)	N_{dmax} (kN)
W 150 x 22,5	250	250	350	350	—6—	—6—	16,0	367
	250	250	350	350	—6—	—6—	19,0	518
W 150 x 29,8	250	250	350	350	—8—	—6—	19,0	525
	250	250	350	350	—6—	—6—	25,0	857
W 150 x 37,1	250	250	350	350	—K—	—K—	19,0	531
	250	250	400	400	—K—	—K—	25,0	920
	300	250	400	350	—K—	—K—	31,5	979

PERFIS: W 200 x 35,9
 W 200 x 41,7
 W 200 x 46,1

PLACA DE BASE: ASTM A36

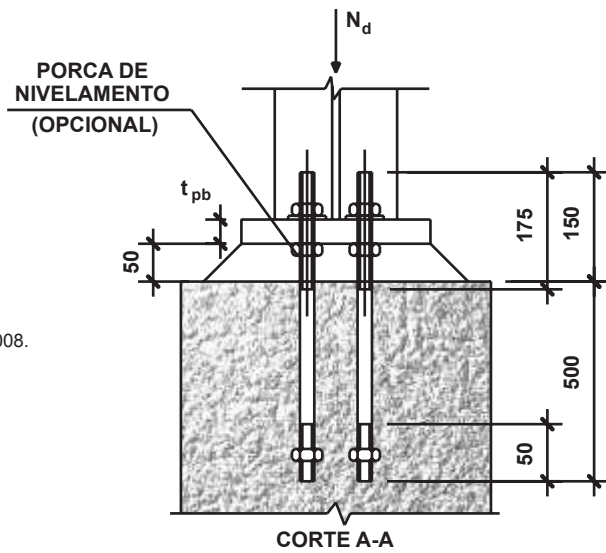
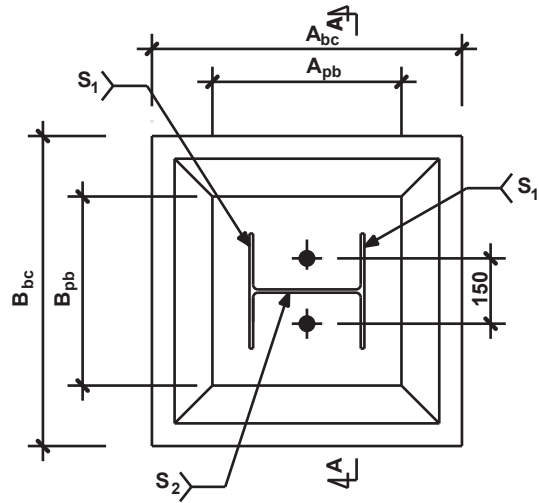
CHUMBADORES: 2 ϕ 1" ASTM A36

SOLDAS: ELETRODO E70XX
 Verificar a necessidade de pré-aquecimento para soldagem no caso de soldas de filete.

CONCRETO: $f_{ck} \geq 20$ Mpa

NOTAS:

- 1 - Dimensões em mm.
- 2 - Os valores tabelados são referentes às resistências de cálculo das ligações, conforme NBR 8800:2008.
- 3 - Almas ou mesas com espessuras ≥ 16 mm podem ser soldadas com solda K (—K—).
- 4 - Soldas de filete podem ser substituídas por soldas de penetração total.
- 5 - Os valores tabelados de A_{bc} e B_{bc} são valores mínimos.



Perfis	A_{pb} (mm)	B_{pb} (mm)	A_{bc} (mm)	B_{bc} (mm)	S_1	S_2	t_{pb} (mm)	N_{dmax} (kN)
W 200 x 35,9	250	250	350	350	—K—	—6—	19,0	614
	300	250	400	350	—K—	—6—	25,0	979
W 200 x 41,7	250	250	350	350	—K—	—6—	19,0	622
	350	300	450	400	—K—	—6—	25,0	889
	350	300	450	400	—K—	—6—	31,5	1322
W 200 x 46,1	250	250	350	350	—K—	—K—	19,0	830
	300	300	450	450	—K—	—K—	25,0	1125
	350	300	450	400	—K—	—K—	31,5	1322

PERFIS: W 200 x 52,0
 HP 200 x 53,0
 W 200 x 59,0
 W 200 x 71,0
 W 200 x 86,0

PLACA DE BASE: ASTM A36

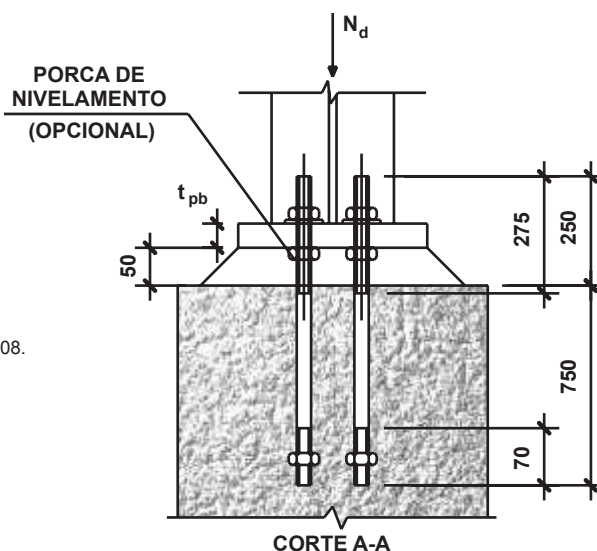
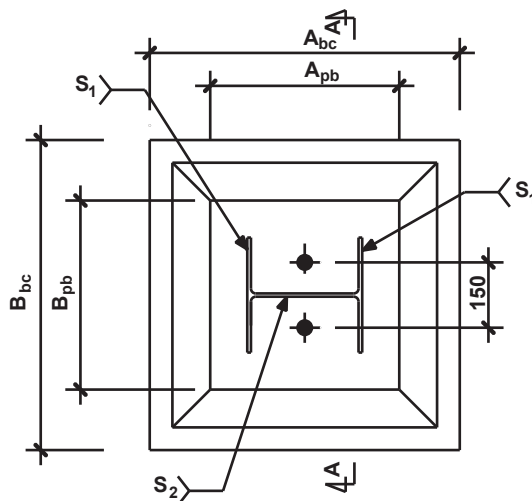
CHUMBADORES: 2 Ø 1 1/2" ASTM A36

SOLDAS: ELETRODO E70XX
 Verificar a necessidade de pré-aquecimento para soldagem no caso de soldas de filete.

CONCRETO: $f_{ck} \geq 20$ Mpa

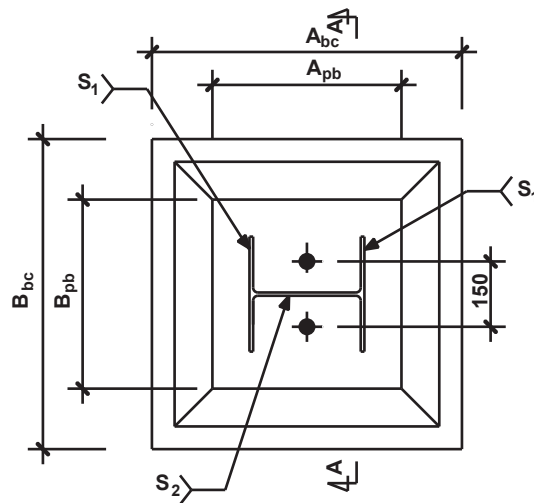
NOTAS:

- 1 - Dimensões em mm.
- 2 - Os valores tabelados são referentes às resistências de cálculo das ligações, conforme NBR 8800:2008.
- 3 - Almas ou mesas com espessuras ≥ 16 mm podem ser soldadas com solda K (—K—).
- 4 - Soldas de filete podem ser substituídas por soldas de penetração total.
- 5 - Os valores tabelados de A_{bc} e B_{bc} são valores mínimos.



Perfis	A_{pb} (mm)	B_{pb} (mm)	A_{bc} (mm)	B_{bc} (mm)	S_1	S_2	t_{pb} (mm)	N_{dmax} (kN)
W 200 x 52,0	250	250	350	350	—K—	—6—	19,0	813
	350	300	450	400	—K—	—K—	25,0	1044
	350	350	450	450	—K—	—K—	37,5	1543
HP 200 x 53,0	250	250	350	350	—K—	—K—	19,0	809
	350	300	450	400	—K—	—K—	25,0	1019
	350	350	450	450	—K—	—K—	37,5	1543
W 200 x 59,0	250	250	450	450	—K—	—K—	25,0	1102
	350	300	600	600	—K—	—K—	31,5	1740
	350	350	600	600	—K—	—K—	37,5	1885
W 200 x 71,0	250	250	450	450	—K—	—K—	25,0	1147
	350	350	450	450	—K—	—K—	31,5	1342
	350	350	600	600	—K—	—K—	37,5	1902
W 200 x 86,0	350	300	600	600	—K—	—K—	31,5	1763
	350	350	600	600	—K—	—K—	37,5	1953
	400	400	700	700	—K—	—K—	50,0	2743

- PERFIS:**
- HP 250 x 62,0
 - W 250 x 73,0
 - W 250 x 80,0
 - HP 250 x 85,0
 - W 250 x 89,0
 - W 250 x 101,0
 - W 250 x 115,0



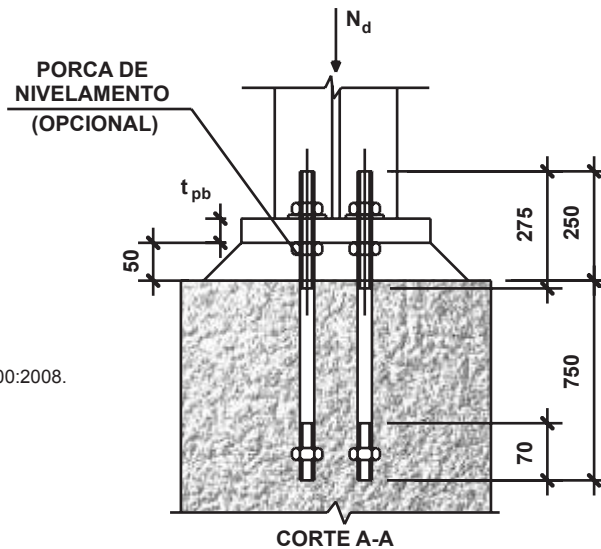
PLACA DE BASE: ASTM A36

CHUMBADORES: 2 ϕ 1 1/2" ASTM A36

SOLDAS: ELETRODO E70XX
 Verificar a necessidade de pré-aquecimento para soldagem no caso de soldas de filete.

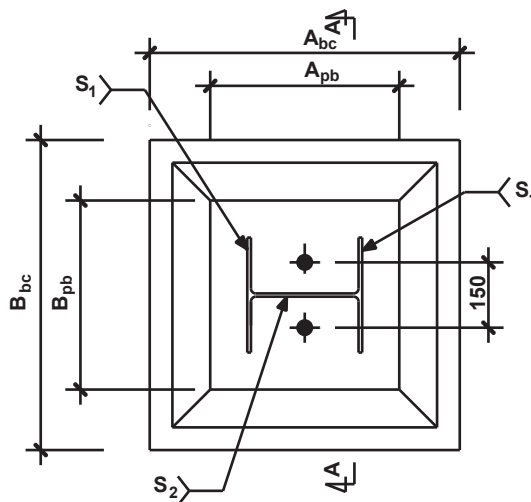
CONCRETO: $f_{ck} \geq 20$ Mpa

- NOTAS:**
- 1 - Dimensões em mm.
 - 2 - Os valores tabelados são referentes às resistências de cálculo das ligações, conforme NBR 8800:2008.
 - 3 - Almas ou mesas com espessuras ≥ 16 mm podem ser soldadas com solda K (—K—).
 - 4 - Soldas de filete podem ser substituídas por soldas de penetração total.
 - 5 - Os valores tabelados de A_{bc} e B_{bc} são valores mínimos.



Perfis	A_{pb} (mm)	B_{pb} (mm)	A_{bc} (mm)	B_{bc} (mm)	S_1	S_2	t_{pb} (mm)	N_{dmax} (kN)
HP 250 x 62,0	300	300	400	400	—K—	—K—	25,0	1224
	400	400	500	500	—K—	—K—	31,5	1578
	400	400	500	500	—K—	—K—	37,5	1959
W 250 x 73,0	300	300	400	400	—K—	—K—	25,0	1175
	400	400	500	500	—K—	—K—	31,5	1553
	400	400	600	600	—K—	—K—	37,5	2200
	450	450	550	550	—K—	—K—	50,0	2425
W 250 x 80,0	300	300	400	400	—K—	—K—	25,0	1224
	400	400	500	500	—K—	—K—	31,5	1565
	400	400	600	600	—K—	—K—	37,5	2219
	500	450	600	550	—K—	—K—	50,0	2645
HP 250 x 85,0	300	300	500	500	—K—	—K—	25,0	1291
	400	400	500	500	—K—	—K—	31,5	1631
	400	400	600	600	—K—	—K—	37,5	2312
	500	500	600	600	—K—	—K—	50,0	2777
W 250 x 89,0	300	300	600	600	—K—	—K—	31,5	1836
	400	400	600	600	—K—	—K—	37,5	2237
	550	500	650	600	—K—	—K—	50,0	2837
W 250 x 101,0	300	300	600	600	—K—	—K—	31,5	1763
	450	400	600	600	—K—	—K—	37,5	2351
	550	500	650	600	—K—	—K—	50,0	2909
W 250 x 115,0	300	300	600	600	—K—	—K—	31,5	1763
	450	400	600	600	—K—	—K—	37,5	2351
	550	500	650	600	—K—	—K—	50,0	3004

PERFIS: HP 310 x 79,0
 HP 310 x 93,0
 W 310 x 97,0
 W 310 x 107,0
 HP 310 x 110,0
 W 310 x 117,0
 HP 310 x 125,0



PLACA DE BASE: ASTM A36

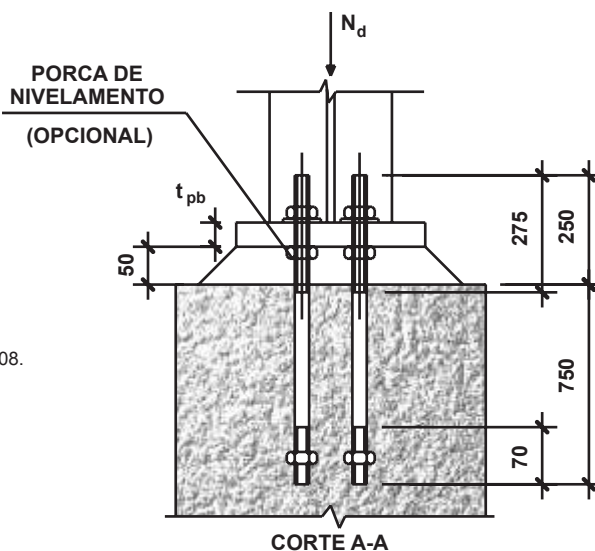
CHUMBADORES: 2 ϕ 1 1/2" ASTM A36

SOLDAS: ELETRODO E70XX
 Verificar a necessidade de pré-aquecimento para soldagem no caso de soldas de filete.

CONCRETO: $f_{ck} \geq 20$ Mpa

NOTAS:

- 1 - Dimensões em mm.
- 2 - Os valores tabelados são referentes às resistências de cálculo das ligações, conforme NBR 8800:2008.
- 3 - Almas ou mesas com espessuras ≥ 16 mm podem ser soldadas com solda K (—K—).
- 4 - Soldas de filete podem ser substituídas por soldas de penetração total.
- 5 - Os valores tabelados de A_{bc} e B_{bc} são valores mínimos.



Perfis	A_{pb} (mm)	B_{pb} (mm)	A_{bc} (mm)	B_{bc} (mm)	S_1	S_2	t_{pb} (mm)	N_{dmax} (kN)
HP 310 x 79,0	350	350	450	450	—K—	—K—	31,5	1607
	450	450	600	600	—K—	—K—	37,5	2562
	500	500	600	600	—K—	—K—	50,0	2939
HP 310 x 93,0	350	350	500	500	—K—	—K—	31,5	1714
	450	450	600	600	—K—	—K—	37,5	2602
	550	500	650	600	—K—	—K—	50,0	3184
W 310 x 97,0	350	350	500	500	—K—	—K—	31,5	1714
	450	450	600	600	—K—	—K—	37,5	2542
	600	550	700	650	—K—	—K—	50,0	3307
W 310 x 107,0	350	350	600	600	—K—	—K—	31,5	1935
	450	450	600	600	—K—	—K—	37,5	2562
	550	550	650	650	—K—	—K—	50,0	3075
	650	650	750	750	—K—	—K—	63,0	3869
HP 310 x 110,0	350	350	600	600	—K—	—K—	31,5	1929
	450	450	600	600	—K—	—K—	37,5	2644
	550	550	650	650	—K—	—K—	50,0	3141
	650	650	750	750	—K—	—K—	63,0	3931
W 310 x 117,0	350	350	700	700	—K—	—K—	37,5	2499
	550	550	650	650	—K—	—K—	50,0	3092
	700	650	800	750	—K—	—K—	63,0	4183
HP 310 x 125,0	350	350	700	700	—K—	—K—	37,5	2400
	550	550	650	650	—K—	—K—	50,0	3175
	700	650	800	750	—K—	—K—	63,0	4200

PERFIS: W 360 x 91,0
 W 360 x 101,0
 W 360 x 110,0
 W 360 x 122,0

PLACA DE BASE: ASTM A36

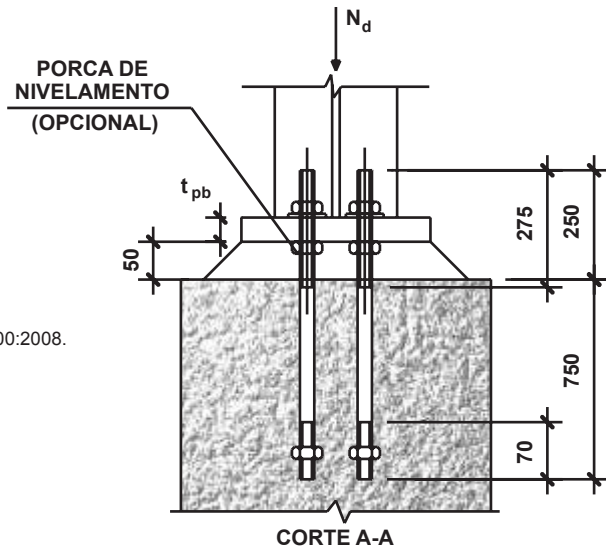
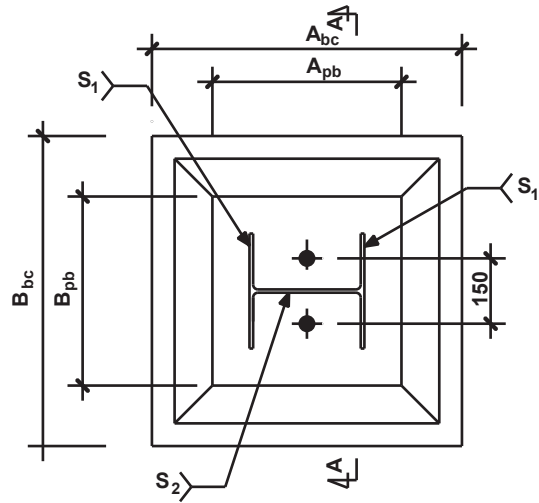
CHUMBADORES: 2 ϕ 1 1/2" ASTM A36

SOLDAS: ELETRODO E70XX
 Verificar a necessidade de pré-aquecimento para soldagem no caso de soldas de filete.

CONCRETO: $f_{ck} \geq 20$ Mpa

NOTAS:

- 1 - Dimensões em mm.
- 2 - Os valores tabelados são referentes às resistências de cálculo das ligações, conforme NBR 8800:2008.
- 3 - Almas ou mesas com espessuras ≥ 16 mm podem ser soldadas com solda K (—K—).
- 4 - Soldas de filete podem ser substituídas por soldas de penetração total.
- 5 - Os valores tabelados de A_{bc} e B_{bc} são valores mínimos.



Perfis	A_{pb} (mm)	B_{pb} (mm)	A_{bc} (mm)	B_{bc} (mm)	S_1	S_2	t_{pb} (mm)	N_{dmax} (kN)
W 360 x 91,0	400	400	500	500	—K—	—K—	37,5	2040
	550	500	650	600	—K—	—K—	50,0	2956
	650	600	750	700	—K—	—K—	63,0	3724
W 360 x 101,0	400	400	500	500	—K—	—K—	37,5	1959
	550	500	650	600	—K—	—K—	50,0	2972
	650	600	750	700	—K—	—K—	63,0	3739
W 360 x 110,0	400	400	500	500	—K—	—K—	37,5	1959
	500	450	750	700	—K—	—K—	50,0	3307
	650	600	750	700	—K—	—K—	63,0	3754
W 360 x 122,0	400	400	600	600	—K—	—K—	37,5	2255
	500	450	750	700	—K—	—K—	50,0	3307
	700	650	800	750	—K—	—K—	75,0	4909

PERFIS: W 150 x 13,0
 W 150 x 18,0
 W 150 x 24,0

PLACA DE BASE: ASTM A36

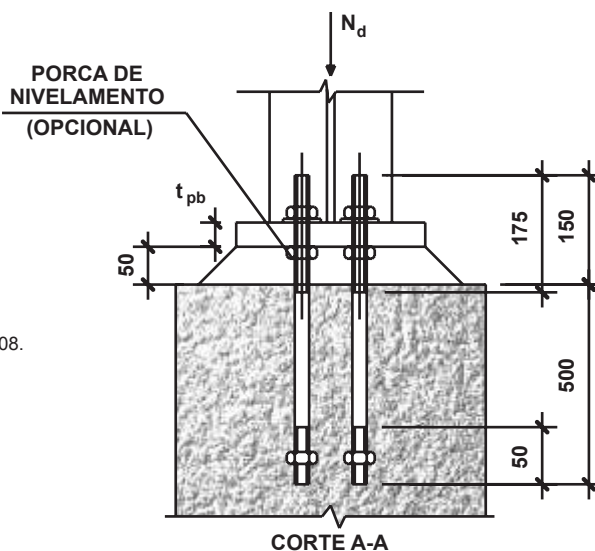
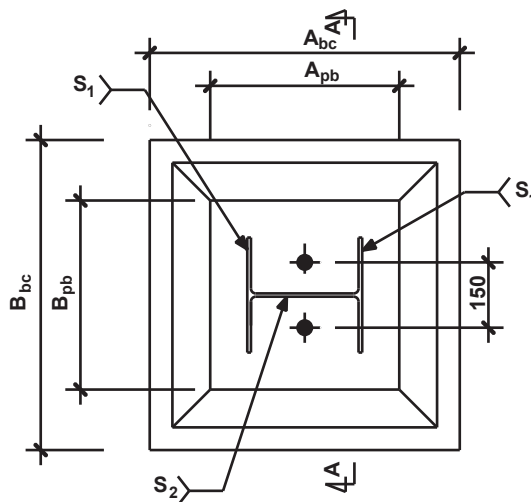
CHUMBADORES: 2 ø 1" ASTM A36

SOLDAS: ELETRODO E70XX
 Verificar a necessidade de pré-aquecimento para soldagem no caso de soldas de filete.

CONCRETO: $f_{ck} \geq 20$ Mpa

NOTAS:

- 1 - Dimensões em mm.
- 2 - Os valores tabelados são referentes às resistências de cálculo das ligações, conforme NBR 8800:2008.
- 3 - Almas ou mesas com espessuras ≥ 16 mm podem ser soldadas com solda K (— ∇ —).
- 4 - Soldas de filete podem ser substituídas por soldas de penetração total.
- 5 - Os valores tabelados de A_{bc} e B_{bc} são valores mínimos.



Perfis	A _{pb} (mm)	B _{pb} (mm)	A _{bc} (mm)	B _{bc} (mm)	S ₁	S ₂	t _{pb} (mm)	N _{dmax} (kN)
W 150 x 13,0	250	250	350	350	— ∇ —	— ∇ —	16,0	209
	250	250	350	350	5	5	19,0	295
W 150 x 18,0	250	250	350	350	— ∇ —	— ∇ —	19,0	301
	250	250	350	350	6	6	25,0	521
W 150 x 24,0	250	250	350	350	— ∇ —	— ∇ —	19,0	301
	250	250	350	350	— ∇ —	6	25,0	521
	250	250	350	350	— ∇ —	6	31,5	828

PERFIS: W 200 x 15,0
 W 200 x 19,3
 W 200 x 22,5
 W 200 x 26,6
 W 200 x 31,3

PLACA DE BASE: ASTM A36

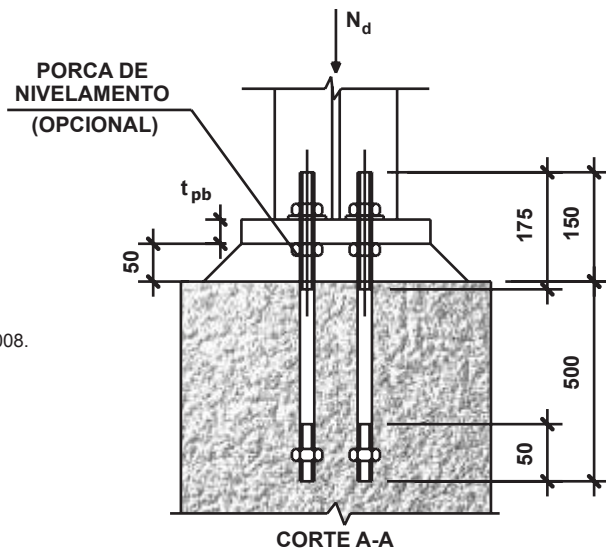
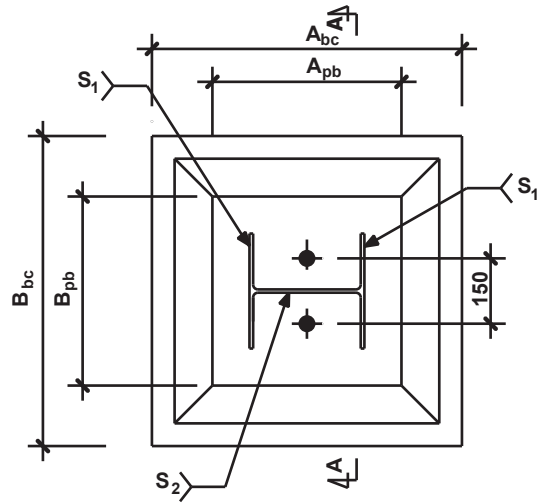
CHUMBADORES: 2 \varnothing 1" ASTM A36

SOLDAS: ELETRODO E70XX
 Verificar a necessidade de pré-aquecimento para soldagem no caso de soldas de filete.

CONCRETO: $f_{ck} \geq 20$ Mpa

NOTAS:

- 1 - Dimensões em mm.
- 2 - Os valores tabelados são referentes às resistências de cálculo das ligações, conforme NBR 8800:2008.
- 3 - Almas ou mesas com espessuras ≥ 16 mm podem ser soldadas com solda K (∇).
- 4 - Soldas de filete podem ser substituídas por soldas de penetração total.
- 5 - Os valores tabelados de A_{bc} e B_{bc} são valores mínimos.



Perfis	A_{pb} (mm)	B_{pb} (mm)	A_{bc} (mm)	B_{bc} (mm)	S_1	S_2	t_{pb} (mm)	N_{dmax} (kN)
W 200 x 15,0	250	250	350	350	∇	∇	19,0	295
	250	250	350	350	∇ ₆	∇ ₅	25,0	512
W 200 x 19,3	250	250	350	350	∇ ₆	∇ ₆	19,0	301
	250	250	350	350	∇ ₆	∇ ₆	25,0	521
W 200 x 22,5	250	250	350	350	∇	∇ ₆	19,0	301
	300	250	400	350	∇	∇ ₆	25,0	626
W 200 x 26,6	250	250	350	350	∇	∇	19,0	414
	300	250	400	350	∇	∇	31,5	979
W 200 x 31,3	250	250	350	350	∇	∇	25,0	725
	350	300	450	400	∇	∇	31,5	1062

PERFIS: W 250 x 17,9
 W 250 x 22,3
 W 250 x 25,3
 W 250 x 28,4
 W 250 x 32,7
 W 250 x 38,5

PLACA DE BASE: ASTM A36

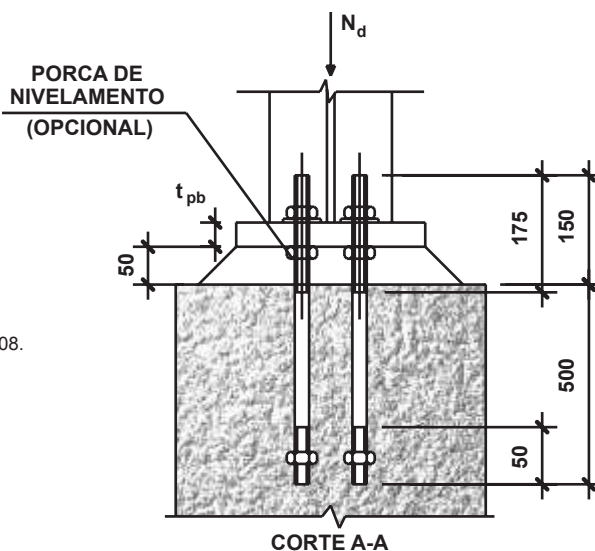
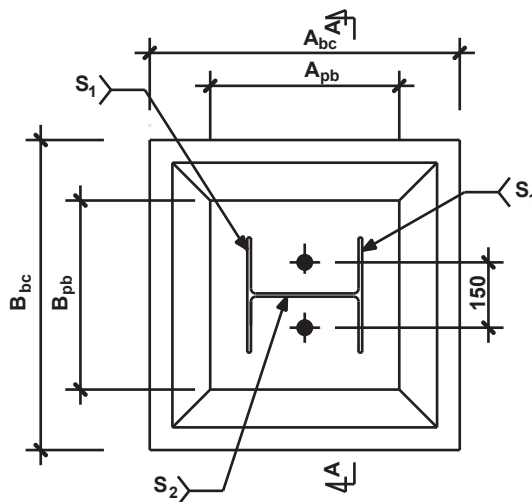
CHUMBADORES: 2 Ø 1" ASTM A36

SOLDAS: ELETRODO E70XX
 Verificar a necessidade de pré-aquecimento para soldagem no caso de soldas de filete.

CONCRETO: $f_{ck} \geq 20$ Mpa

NOTAS:

- 1 - Dimensões em mm.
- 2 - Os valores tabelados são referentes às resistências de cálculo das ligações, conforme NBR 8800:2008.
- 3 - Almas ou mesas com espessuras ≥ 16 mm podem ser soldadas com solda K (— ∇ —).
- 4 - Soldas de filete podem ser substituídas por soldas de penetração total.
- 5 - Os valores tabelados de A_{bc} e B_{bc} são valores mínimos.



Perfis	A_{pb} (mm)	B_{pb} (mm)	A_{bc} (mm)	B_{bc} (mm)	S_1	S_2	t_{pb} (mm)	N_{dmax} (kN)
W 250 x 17,9	300	250	400	350			19,0	358
	300	250	400	350			25,0	620
W 250 x 22,3	300	250	400	350			19,0	361
	300	250	400	350			25,0	626
W 250 x 25,3	300	250	400	350			19,0	361
	300	300	400	400			31,5	709
W 250 x 28,4	300	250	400	350			19,0	361
	350	300	450	400			31,5	827
W 250 x 32,7	300	250	400	350			19,0	578
	350	300	450	400			31,5	1176
W 250 x 38,5	300	250	400	350			19,0	585
	350	300	450	400			31,5	1186

PERFIS: W 250 x 44,8

PLACA DE BASE: ASTM A36

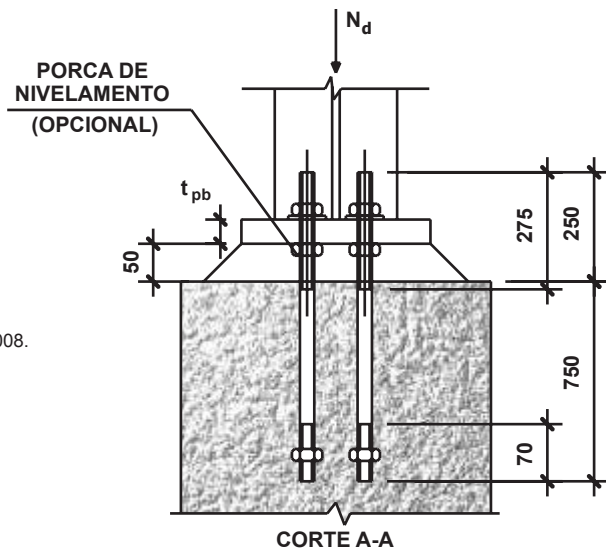
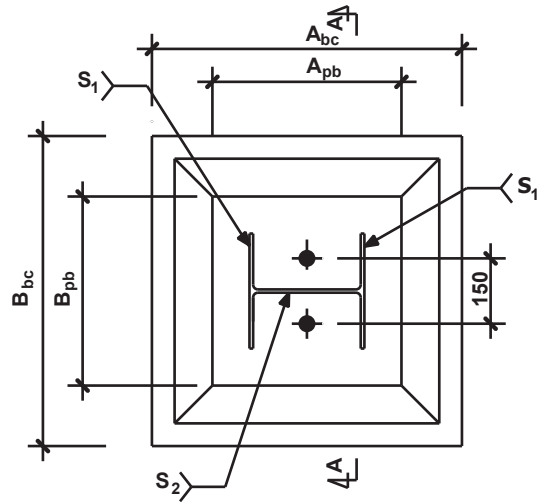
CHUMBADORES: 2 ϕ 1 1/2" ASTM A36

SOLDAS: ELETRODO E70XX
 Verificar a necessidade de pré-aquecimento para soldagem no caso de soldas de filete.

CONCRETO: $f_{ck} \geq 20$ Mpa

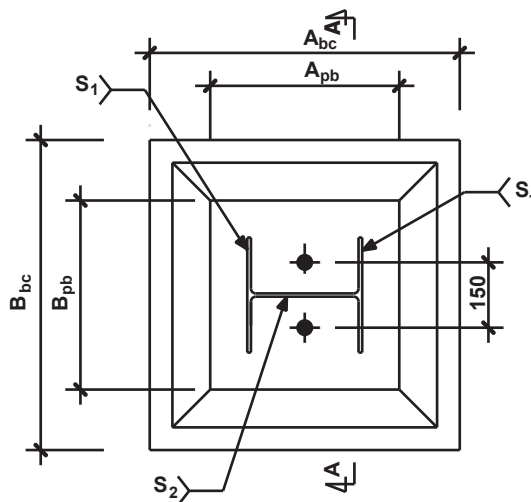
NOTAS:

- 1 - Dimensões em mm.
- 2 - Os valores tabelados são referentes às resistências de cálculo das ligações, conforme NBR 8800:2008.
- 3 - Almas ou mesas com espessuras ≥ 16 mm podem ser soldadas com solda K (—K—).
- 4 - Soldas de filete podem ser substituídas por soldas de penetração total.
- 5 - Os valores tabelados de A_{bc} e B_{bc} são valores mínimos.



Perfis	A_{pb} (mm)	B_{pb} (mm)	A_{bc} (mm)	B_{bc} (mm)	S_1	S_2	t_{pb} (mm)	N_{dmax} (kN)
W 250 x 44,8	300	250	400	350	—K—	—K—	25,0	1020
	350	250	550	400			31,5	1347
	350	300	550	500			37,5	1616

PERFIS: W 310 x 21,0
 W 310 x 23,8
 W 310 x 28,3
 W 310 x 32,7
 W 310 x 38,7
 W 310 x 44,5
 W 310 x 52,0



PLACA DE BASE: ASTM A36

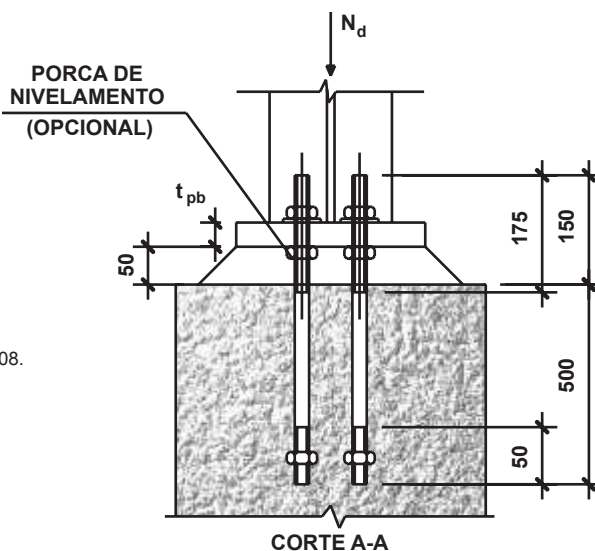
CHUMBADORES: 2 Ø 1" ASTM A36

SOLDAS: ELETRODO E70XX
 Verificar a necessidade de pré-aquecimento para soldagem no caso de soldas de filete.

CONCRETO: f_{ck} ≥ 20 Mpa

NOTAS:

- 1 - Dimensões em mm.
- 2 - Os valores tabelados são referentes às resistências de cálculo das ligações, conforme NBR 8800:2008.
- 3 - Almas ou mesas com espessuras ≥ 16mm podem ser soldadas com solda K (—K—).
- 4 - Soldas de filete podem ser substituídas por soldas de penetração total.
- 5 - Os valores tabelados de A_{bc} e B_{bc} são valores mínimos.



Perfis	A _{pb} (mm)	B _{pb} (mm)	A _{bc} (mm)	B _{bc} (mm)	S ₁	S ₂	t _{pb} (mm)	N _{dmax} (kN)
W 310 x 21,0	350	250	450	350	6	6	19,0	418
	350	250	450	350			25,0	723
W 310 x 23,8	350	250	450	350	6	6	19,0	418
	350	250	450	350			25,0	723
W 310 x 28,3	350	250	450	350	6	6	19,0	422
	350	250	450	350			25,0	730
W 310 x 32,7	350	250	450	350	6	6	19,0	422
	350	250	450	350			25,0	730
W 310 x 38,7	350	250	450	350	—	—	19,0	859
	350	300	550	500			31,5	1398
W 310 x 44,5	350	250	450	350	—	—	19,0	871
	450	300	650	450			31,5	1815
W 310 x 52,0	350	250	450	350	—	—	19,0	883
	450	300	650	450			31,5	1833

- PERFIS:**
- W 360 x 32,9
 - W 360 x 39,0
 - W 360 x 44,6
 - W 360 x 51,0
 - W 360 x 58,0

PLACA DE BASE: ASTM A36

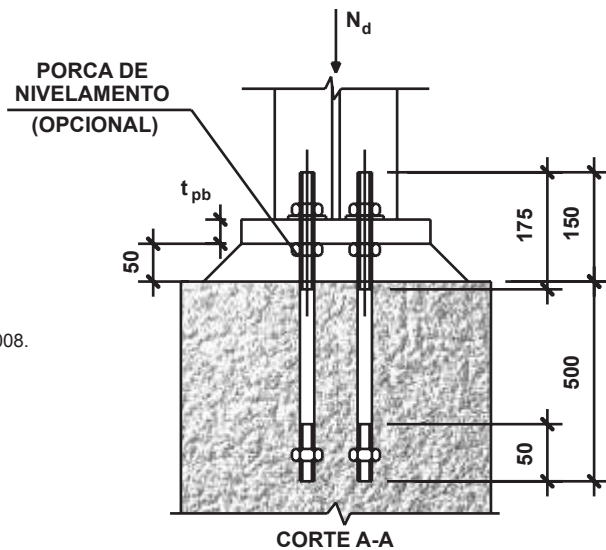
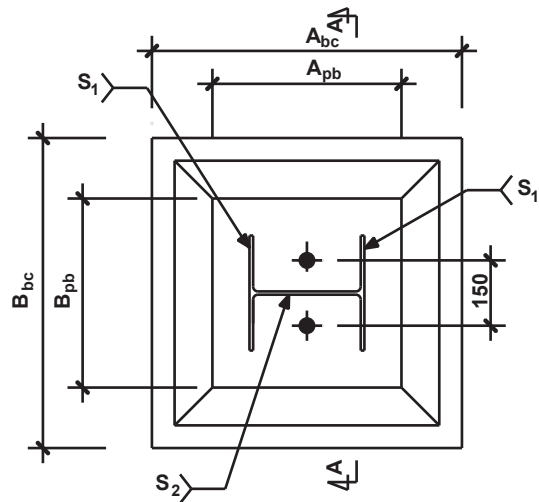
CHUMBADORES: 2 ϕ 1" ASTM A36

SOLDAS: ELETRODO E70XX
 Verificar a necessidade de pré-aquecimento para soldagem no caso de soldas de filete.

CONCRETO: $f_{ck} \geq 20$ Mpa

NOTAS:

- 1 - Dimensões em mm.
- 2 - Os valores tabelados são referentes às resistências de cálculo das ligações, conforme NBR 8800:2008.
- 3 - Almas ou mesas com espessuras ≥ 16 mm podem ser soldadas com solda K (—K—).
- 4 - Soldas de filete podem ser substituídas por soldas de penetração total.
- 5 - Os valores tabelados de A_{bc} e B_{bc} são valores mínimos.



Perfis	A_{pb} (mm)	B_{pb} (mm)	A_{bc} (mm)	B_{bc} (mm)	S_1	S_2	t_{pb} (mm)	N_{dmax} (kN)
W 360 x 32,9	400	250	600	400	—K—	—K—	19,0	621
	450	300	650	500	—K—	—K—	31,5	1289
W 360 x 39,0	400	250	600	400	—K—	—K—	19,0	627
	450	300	650	500	—K—	—K—	31,5	1299
W 360 x 44,6	400	250	600	400	—K—	—K—	19,0	1004
	450	300	650	500	—K—	—K—	31,5	1905
W 360 x 51,0	400	250	600	400	—K—	—K—	19,0	1003
	450	300	650	500	—K—	—K—	31,5	1905
W 360 x 58,0	400	250	600	400	—K—	—K—	19,0	998
	450	300	650	500	—K—	—K—	31,5	1910

PERFIS: W 360 x 64,0
 W 360 x 72,0
 W 360 x 79,0

PLACA DE BASE: ASTM A36

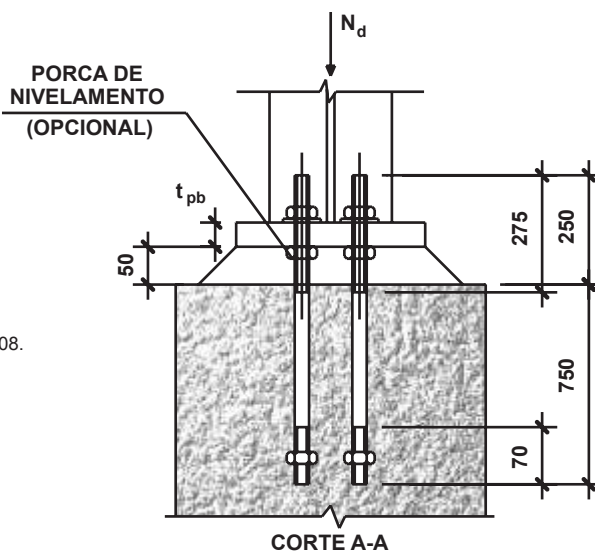
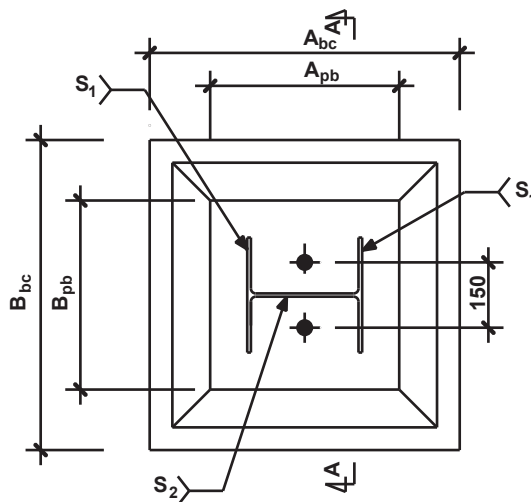
CHUMBADORES: 2 ϕ 1 1/2" ASTM A36

SOLDAS: ELETRODO E70XX
 Verificar a necessidade de pré-aquecimento para soldagem no caso de soldas de filete.

CONCRETO: $f_{ck} \geq 20$ Mpa

NOTAS:

- 1 - Dimensões em mm.
- 2 - Os valores tabelados são referentes às resistências de cálculo das ligações, conforme NBR 8800:2008.
- 3 - Almas ou mesas com espessuras ≥ 16 mm podem ser soldadas com solda K (—K—).
- 4 - Soldas de filete podem ser substituídas por soldas de penetração total.
- 5 - Os valores tabelados de A_{bc} e B_{bc} são valores mínimos.



Perfis	A_{pb} (mm)	B_{pb} (mm)	A_{bc} (mm)	B_{bc} (mm)	S_1	S_2	t_{pb} (mm)	N_{dmax} (kN)
W 360 x 64,0	400	250	600	400	—K—	—K—	25,0	1334
	500	350	700	500	—K—	—K—	37,5	2400
W 360 x 72,0	400	250	600	400	—K—	—K—	25,0	1326
	500	350	700	500	—K—	—K—	37,5	2400
W 360 x 79,0	400	250	750	500	—K—	—K—	31,5	1837
	500	350	750	550	—K—	—K—	37,5	2570
	550	400	750	550	—K—	—K—	50,0	2939

PERFIS: W 410 x 38,8
 W 410 x 46,1
 W 410 x 53,0
 W 410 x 60,0

PLACA DE BASE: ASTM A36

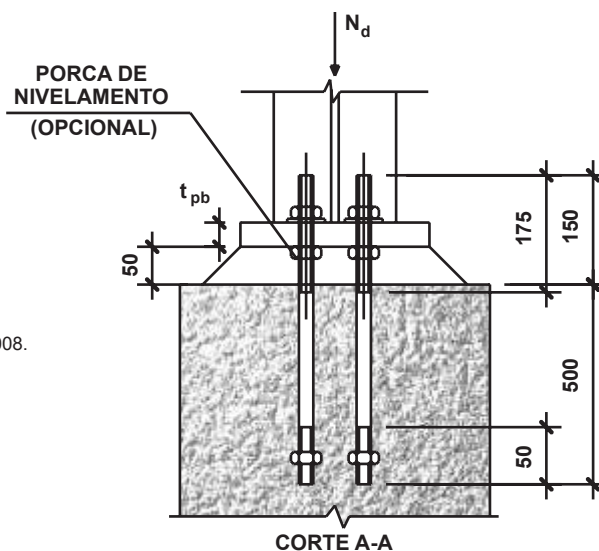
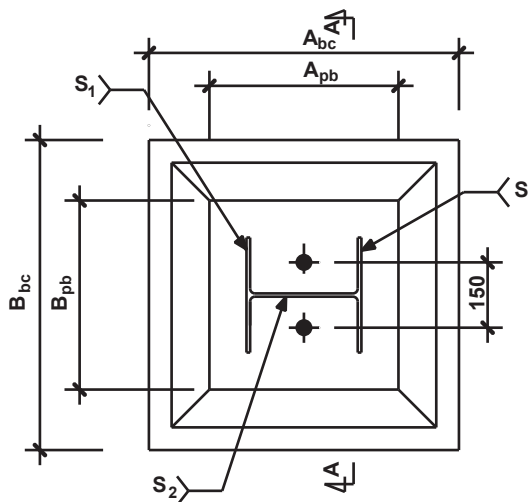
CHUMBADORES: 2 \varnothing 1" ASTM A36

SOLDAS: ELETRODO E70XX
 Verificar a necessidade de pré-aquecimento para soldagem no caso de soldas de filete.

CONCRETO: $f_{ck} \geq 20$ Mpa

NOTAS:

- 1 - Dimensões em mm.
- 2 - Os valores tabelados são referentes às resistências de cálculo das ligações, conforme NBR 8800:2008.
- 3 - Almas ou mesas com espessuras ≥ 16 mm podem ser soldadas com solda K (—K—).
- 4 - Soldas de filete podem ser substituídas por soldas de penetração total.
- 5 - Os valores tabelados de A_{bc} e B_{bc} são valores mínimos.



Perfis	A_{pb} (mm)	B_{pb} (mm)	A_{bc} (mm)	B_{bc} (mm)	S_1	S_2	t_{pb} (mm)	N_{dmax} (kN)
W 410 x 38,8	450	250	600	350	—K—	—K—	19,0	808
	550	300	650	400	—K—	—K—	31,5	1755
W 410 x 46,1	450	250	600	350	—K—	—K—	19,0	808
	550	300	650	400	—K—	—K—	31,5	1755
W 410 x 53,0	450	250	600	350	—K—	—K—	19,0	1007
	550	300	750	450	—K—	—K—	31,5	2204
W 410 x 60,0	450	250	600	350	—K—	—K—	25,0	1469
	550	300	750	450	—K—	—K—	31,5	2204

PERFIS: W 410 x 67,0
 W 410 x 75,0
 W 410 x 85,0

PLACA DE BASE: ASTM A36

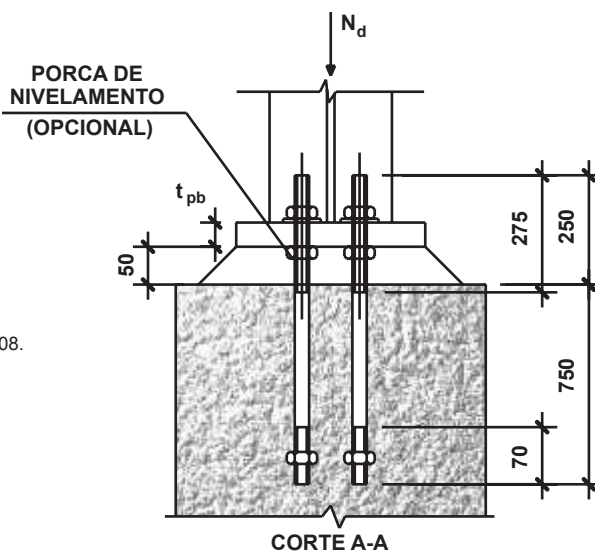
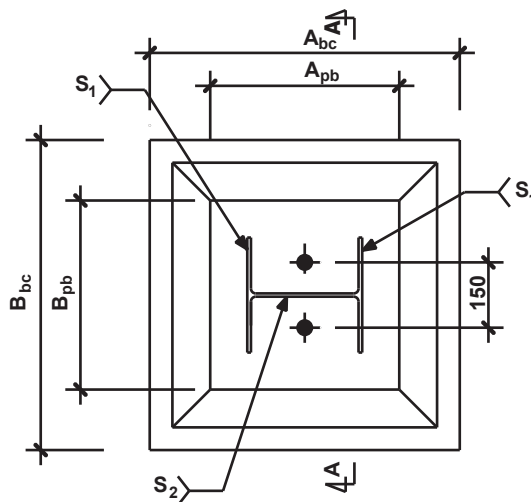
CHUMBADORES: 2 ϕ 1 1/2" ASTM A36

SOLDAS: ELETRODO E70XX
 Verificar a necessidade de pré-aquecimento para soldagem no caso de soldas de filete.

CONCRETO: $f_{ck} \geq 20$ Mpa

NOTAS:

- 1 - Dimensões em mm.
- 2 - Os valores tabelados são referentes às resistências de cálculo das ligações, conforme NBR 8800:2008.
- 3 - Almas ou mesas com espessuras ≥ 16 mm podem ser soldadas com solda K (—K—).
- 4 - Soldas de filete podem ser substituídas por soldas de penetração total.
- 5 - Os valores tabelados de A_{bc} e B_{bc} são valores mínimos.



Perfis	A_{pb} (mm)	B_{pb} (mm)	A_{bc} (mm)	B_{bc} (mm)	S_1	S_2	t_{pb} (mm)	N_{dmax} (kN)
W 410 x 67,0	450	250	600	350	—K—	—K—	25,0	1452
	550	350	650	450	—K—	—K—	37,5	2229
W 410 x 75,0	450	250	600	350	—K—	—K—	25,0	1433
	550	350	650	450	—K—	—K—	37,5	2229
	550	400	750	550	—K—	—K—	50,0	2939
W 410 x 85,0	450	250	600	350	—K—	—K—	25,0	1412
	550	350	750	450	—K—	—K—	37,5	2425
	550	400	750	550	—K—	—K—	50,0	2939

PERFIS: W 460 x 52,0

PLACA DE BASE: ASTM A36

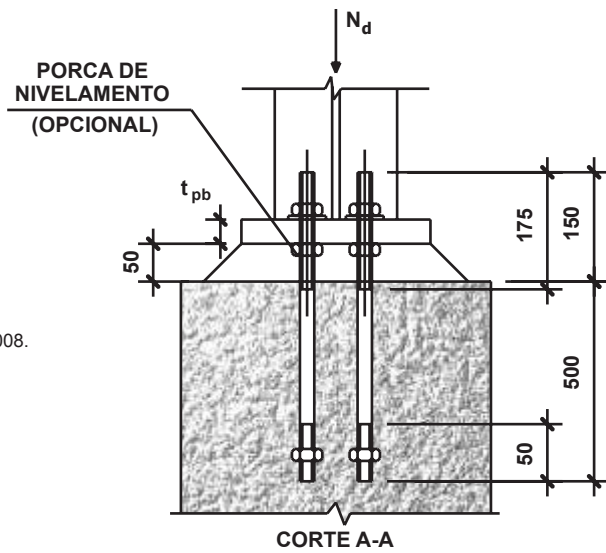
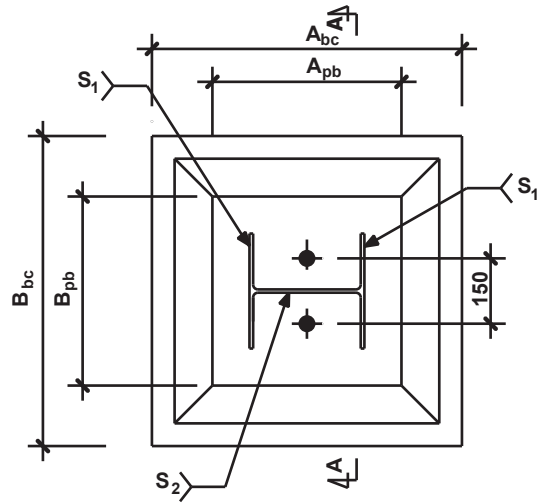
CHUMBADORES: 2 ϕ 1" ASTM A36

SOLDAS: ELETRODO E70XX
 Verificar a necessidade de pré-aquecimento para soldagem no caso de soldas de filete.

CONCRETO: $f_{ck} \geq 20$ Mpa

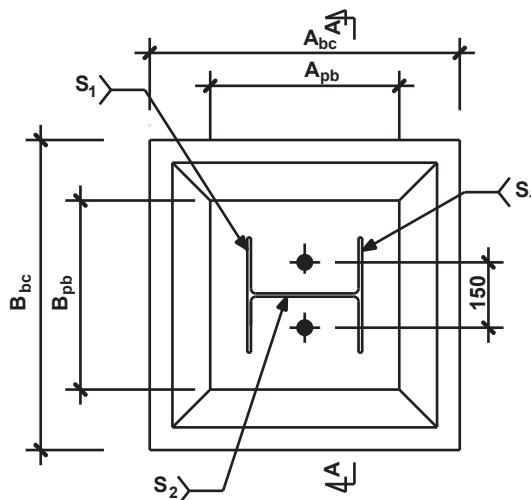
NOTAS:

- 1 - Dimensões em mm.
- 2 - Os valores tabelados são referentes às resistências de cálculo das ligações, conforme NBR 8800:2008.
- 3 - Almas ou mesas com espessuras ≥ 16 mm podem ser soldadas com solda K (—K—).
- 4 - Soldas de filete podem ser substituídas por soldas de penetração total.
- 5 - Os valores tabelados de A_{bc} e B_{bc} são valores mínimos.



Perfis	A_{pb} (mm)	B_{pb} (mm)	A_{bc} (mm)	B_{bc} (mm)	S_1	S_2	t_{pb} (mm)	N_{dmax} (kN)
W 460 x 52,0	500	250	700	350	—K—	—K—	19,0	1037
	550	250	700	350			25,0	1714
	550	300	750	450			31,5	1949

- PERFIS:**
- W 460 x 60,0
 - W 460 x 68,0
 - W 460 x 74,0
 - W 460 x 82,0
 - W 460 x 89,0
 - W 460 x 97,0
 - W 460 x 106,0



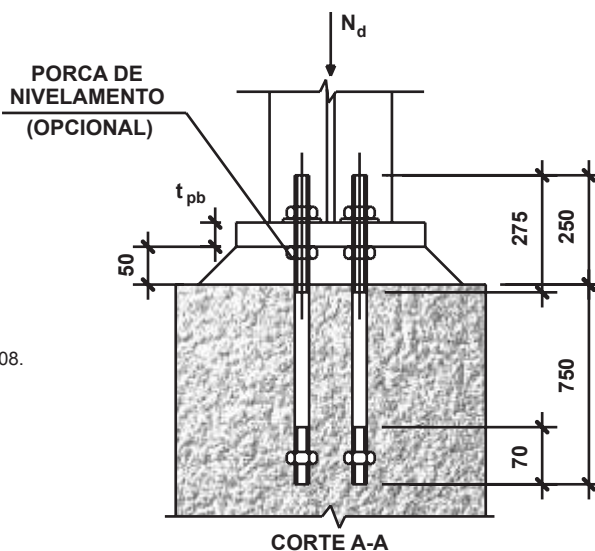
PLACA DE BASE: ASTM A36

CHUMBADORES: 2 ϕ 1 1/2" ASTM A36

SOLDAS: ELETRODO E70XX
 Verificar a necessidade de pré-aquecimento para soldagem no caso de soldas de filete.

CONCRETO: $f_{ck} \geq 20$ Mpa

- NOTAS:**
- 1 - Dimensões em mm.
 - 2 - Os valores tabelados são referentes às resistências de cálculo das ligações, conforme NBR 8800:2008.
 - 3 - Almas ou mesas com espessuras ≥ 16 mm podem ser soldadas com solda K (—K—).
 - 4 - Soldas de filete podem ser substituídas por soldas de penetração total.
 - 5 - Os valores tabelados de A_{bc} e B_{bc} são valores mínimos.



Perfis	A_{pb} (mm)	B_{pb} (mm)	A_{bc} (mm)	B_{bc} (mm)	S_1	S_2	t_{pb} (mm)	N_{dmax} (kN)
W 460 x 60,0	500	250	700	350	—K—	—K—	19,0	1050
	600	350	800	500	—K—	—K—	37,5	2159
W 460 x 68,0	500	250	700	350	—K—	—K—	25,0	1675
	600	350	800	500	—K—	—K—	50,0	2743
W 460 x 74,0	500	250	700	350	—K—	—K—	25,0	1363
	600	350	800	500	—K—	—K—	37,5	2743
W 460 x 82,0	500	250	700	350	—K—	—K—	25,0	1347
	600	350	800	550	—K—	—K—	37,5	2743
W 460 x 89,0	500	250	700	350	—K—	—K—	31,5	1714
	600	350	800	550	—K—	—K—	37,5	2743
	600	400	800	550	—K—	—K—	50,0	3265
W 460 x 97,0	500	250	700	350	—K—	—K—	31,5	1714
	600	350	800	550	—K—	—K—	37,5	2743
	600	400	800	550	—K—	—K—	50,0	3135
W 460 x 106,0	500	250	700	350	—K—	—K—	31,5	1714
	600	350	800	550	—K—	—K—	37,5	2743
	600	400	800	550	—K—	—K—	50,0	3135

PERFIS: W 530 x 66,0

PLACA DE BASE: ASTM A36

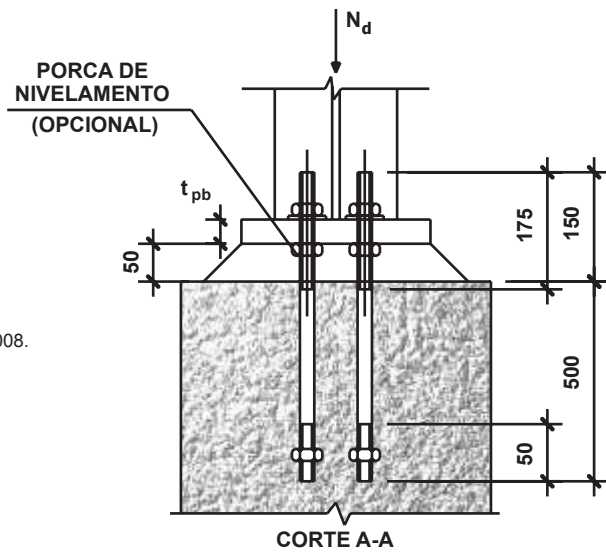
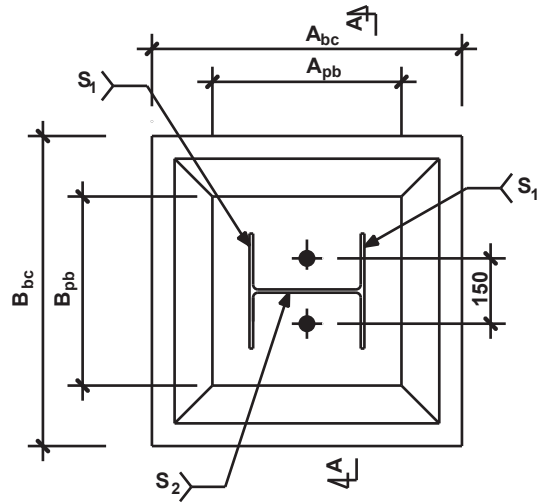
CHUMBADORES: 2 ϕ 1" ASTM A36

SOLDAS: ELETRODO E70XX
 Verificar a necessidade de pré-aquecimento para soldagem no caso de soldas de filete.

CONCRETO: $f_{ck} \geq 20$ Mpa

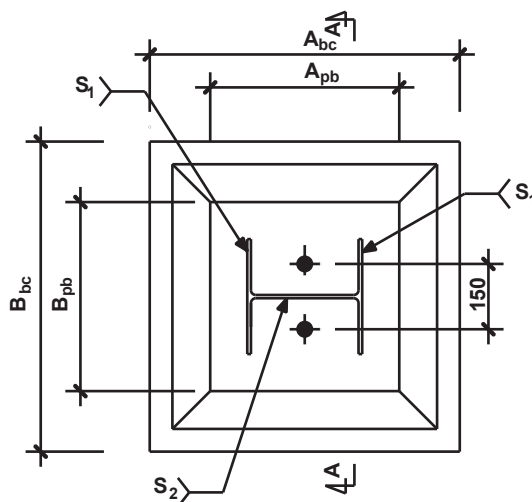
NOTAS:

- 1 - Dimensões em mm.
- 2 - Os valores tabelados são referentes às resistências de cálculo das ligações, conforme NBR 8800:2008.
- 3 - Almas ou mesas com espessuras ≥ 16 mm podem ser soldadas com solda K (—K—).
- 4 - Soldas de filete podem ser substituídas por soldas de penetração total.
- 5 - Os valores tabelados de A_{bc} e B_{bc} são valores mínimos.



Perfis	A_{pb} (mm)	B_{pb} (mm)	A_{bc} (mm)	B_{bc} (mm)	S_1	S_2	t_{pb} (mm)	N_{dmax} (kN)
W 530 x 66,0	550	250	750	350	—K—	—K—	19,0	1293
	600	300	800	400			25,0	1510
	650	300	850	400			31,5	2498

- PERFIS:**
- W 530 x 72,0
 - W 530 x 74,0
 - W 530 x 82,0
 - W 530 x 85,0
 - W 530 x 92,0
 - W 530 x 101,0
 - W 530 x 109,0



PLACA DE BASE: ASTM A36

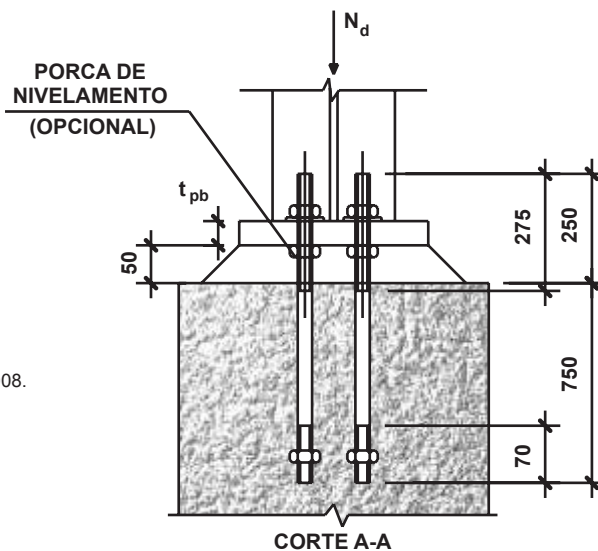
CHUMBADORES: 2 \varnothing 1 1/2" ASTM A36

SOLDAS: ELETRODO E70XX
 Verificar a necessidade de pré-aquecimento para soldagem no caso de soldas de filete.

CONCRETO: $f_{ck} \geq 20$ Mpa

NOTAS:

- 1 - Dimensões em mm.
- 2 - Os valores tabelados são referentes às resistências de cálculo das ligações, conforme NBR 8800:2008.
- 3 - Almas ou mesas com espessuras ≥ 16 mm podem ser soldadas com solda K (—K—).
- 4 - Soldas de filete podem ser substituídas por soldas de penetração total.
- 5 - Os valores tabelados de A_{bc} e B_{bc} são valores mínimos.



Perfis	A_{pb} (mm)	B_{pb} (mm)	A_{bc} (mm)	B_{bc} (mm)	S_1	S_2	t_{pb} (mm)	N_{dmax} (kN)
W 530 x 72,0	550	250	750	350	—	—	25,0	1381
	650	350	850	500	—K—	—K—	37,5	2915
W 530 x 74,0	550	250	750	350	—	—	25,0	1565
	650	350	850	500	—K—	—K—	50,0	2915
W 530 x 82,0	550	250	750	350	—	—	31,5	1837
	650	400	850	500	—K—	—K—	50,0	3184
W 530 x 85,0	550	250	750	350	—	—	25,0	1564
	650	400	850	500	—K—	—K—	50,0	3184
W 530 x 92,0	550	250	750	350	—	—	31,5	1856
	700	350	900	450	—	—	37,5	3086
	700	400	900	550	—	—	50,0	3527
W 530 x 101,0	550	250	750	350	—	—	31,5	1833
	650	350	900	500	—	—	37,5	3086
	700	400	900	550	—	—	50,0	3527
W 530 x 109,0	550	250	750	350	—	—	31,5	1818
	650	350	900	500	—	—	37,5	3086
	700	400	900	550	—	—	50,0	3527

- PERFIS:**
- W 610 x 101,0
 - W 610 x 113,0
 - W 610 x 125,0
 - W 610 x 140,0
 - W 610 x 155,0
 - W 610 x 174,0

PLACA DE BASE: ASTM A36

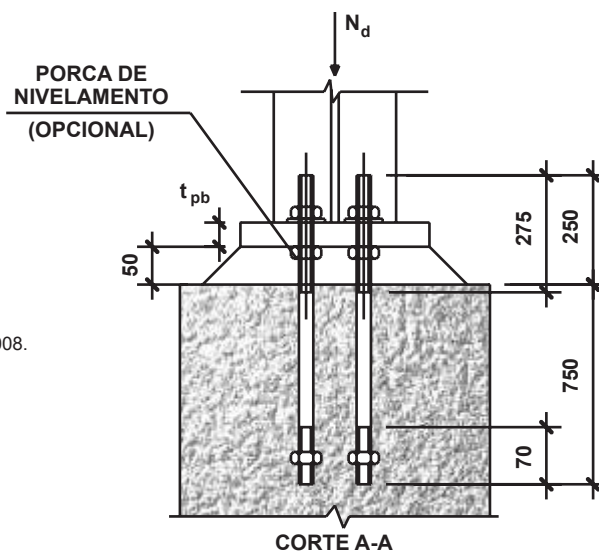
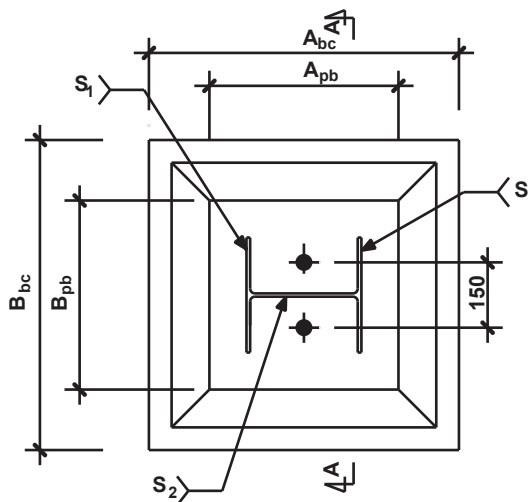
CHUMBADORES: 2 ϕ 1 1/2" ASTM A36

SOLDAS: ELETRODO E70XX
 Verificar a necessidade de pré-aquecimento para soldagem no caso de soldas de filete.

CONCRETO: $f_{ck} \geq 20$ Mpa

NOTAS:

- 1 - Dimensões em mm.
- 2 - Os valores tabelados são referentes às resistências de cálculo das ligações, conforme NBR 8800:2008.
- 3 - Almas ou mesas com espessuras ≥ 16 mm podem ser soldadas com solda K (—K—).
- 4 - Soldas de filete podem ser substituídas por soldas de penetração total.
- 5 - Os valores tabelados de A_{bc} e B_{bc} são valores mínimos.



Perfis	A_{pb} (mm)	B_{pb} (mm)	A_{bc} (mm)	B_{bc} (mm)	S_1	S_2	t_{pb} (mm)	N_{dmax} (kN)
W 610 x 101,0	650	300	850	400	—K—	—K—	31,5	2132
	800	400	1000	500	—K—	—K—	50,0	3919
W 610 x 113,0	650	300	850	400	—K—	—K—	31,5	2115
	850	450	1050	600	—K—	—K—	50,0	4630
W 610 x 125,0	650	300	850	400	—K—	—K—	37,5	2498
	850	450	1100	700	—K—	—K—	50,0	4850
W 610 x 140,0	650	400	900	600	—K—	—K—	31,5	2095
	600	350	1100	700	—K—	—K—	37,5	3153
	850	450	1100	700	—K—	—K—	50,0	4850
W 610 x 155,0	650	400	900	600	—K—	—K—	37,5	2799
	850	700	1050	900	—K—	—K—	75,0	6525
W 610 x 174,0	650	400	950	600	—K—	—K—	50,0	3723
	900	700	1100	900	—K—	—K—	75,0	6934

**BASES ENGASTADAS
DE PILARES EM PERFIS
ESTRUTURAIS GERDAU
PBE**

11



11 - BASES ENGASTADAS DE PILARES EM PERFIS ESTRUTURAIS GERDAU - PBE

11.1 - CONSIDERAÇÕES GERAIS

Visando padronizar detalhes que serão utilizados com mais freqüência, foi tomada como carga máxima de compressão de cálculo no pilar o valor aproximado da resistência de cálculo à compressão de um pilar com comprimento de flambagem igual a 2800 mm (pé direito muito utilizado em edifícios).

Em cada tabela são apresentados 21 valores variando de zero até o valor máximo citado anteriormente, com o seu respectivo valor máximo para momento fletor.

Para um valor intermediário de N_d , adotar o menor dos valores de M_{dmax} correspondentes aos valores tabelados de N_d anterior e posterior ao valor intermediário dado.

11.1.1 - Disposições construtivas

A distância entre os chumbadores é, sempre que possível, igual ou inferior à largura da mesa do pilar.

Os chumbadores poderão ter uma porca adicional colocada abaixo da placa de base para auxiliar no nivelamento das bases.

Os blocos de fundação devem ser adequadamente armados de forma a resistir aos esforços introduzidos pelas placas de bases e chumbadores.

11.1.2 - Limitações

Os blocos de concreto, onde se apoiam os pilares, deverão ter obrigatoriamente dimensões em planta iguais ou superiores aos valores indicados na figura da tabela.

A carga axial deverá ser sempre de compressão.

A resistência de cálculo da base a forças horizontais, independentemente de suas direções, pode ser tomada igual a 10% da força de cálculo atuante N_d .

11.2 - VERIFICAÇÕES DE CÁLCULO

- Tensão no concreto do bloco
- Flexão da placa de base
- Verificação dos chumbadores

11.3 - EXEMPLO DE UTILIZAÇÃO

Especificar a base de um pilar em Perfil W 250 x 73,0 que está sujeita à uma carga axial de cálculo de compressão de 1900 kN (CP=800 kN; SC = 520 kN) e a um momento fletor de 45 kNm (CP = 15 kNm; SC = 16 kNm). O concreto do bloco onde se apoia o pilar tem $f_{ck} = 20$ MPa.

SOLUÇÃO:

$$N_d = 800 \times 1,4 + 520 \times 1,5 = 1900 \text{ kN}$$

$$M_d = 15 \times 1,4 + 16 \times 1,5 = 45 \text{ kNm}$$

Na tabela PBE para o Perfil W 250 x 73,0 observa-se que o valor da carga axial de 1900 kN fica entre os valores de 1843 kN e 1966 kN, que tem como valores correspondentes de M_{dmax} 62,0 kNm e 49,6 kNm.

Portanto, constata-se que o valor de 45,0 kNm é inferior ao menor dos dois valores correspondentes de M_{dmax} , isto é, 49,6 kNm, sendo o detalhe da base adequado.

11.4 - FÓRMULAS

Caso 1:

$$e < \frac{A_{pb}}{6}$$

$$f_c = (N_d / A_{pb} B_{pb}) (A_{pb} + 6 e) / A_{pb}$$

$$x = A_{pb}$$

$$T_d = 0$$

Caso 2:

$$\frac{A_{pb}}{6} \leq e < \frac{A_{pb}}{3}$$

$$x = 3 (A_{pb} / 2 - e)$$

$$T_d = 0$$

$$f_c = [4 N_d / 3 (A_{pb} - 2 e) B_{pb}]$$

Caso 3:

$$e > \frac{A_{pb}}{3}$$

$$x = \frac{A_{pb}}{2}$$

$$f_c = \frac{4 N_d}{A_{pb} B_{pb}} \left(\frac{e + a}{(A_{pb} / 3) + a} \right)$$

$$T_d = f_c (A_{pb} B_{pb} / 4) - N_d$$

Caso 4:

$$N_d = 0 \rightarrow e = \infty$$

$$x = \frac{A_{pb}}{2}$$

$$f_c = \frac{4 M_d}{A_{pb} B_{pb}} \left(\frac{1}{a + (A_{pb} / 3)} \right)$$

$$T_d = f_c A_{pb} B_{pb} / 4$$

• Verificação da tensão no concreto do bloco (NBR 8800:2008 – item 6.6.5)

$$F_c \leq f_{ck} \sqrt{A_2 / A_1} / (1,4 \times 1,4) \leq f_{ck}$$

em que A_1 = área da região comprimida do concreto sob a placa de base

A_2 = área com contorno homotético em relação ao contorno de A_1 contida no bloco de concreto

• Flexão da placa de base

$$t_c \geq \sqrt{6 M_{max} / (1,25 f_y / 1,1)}$$

M_{max} = Momento fletor máximo de cálculo na placa de base

• Verificação do chumbador (NBR 8800: 2008 – item 5.2)

Diâmetro do chumbador

$$d_c \geq \sqrt{\frac{4 T_d}{(n_c \pi f_{ych}) / 1,1}} \text{ em que: } f_{ych} = 25 \frac{kN}{cm^2}$$

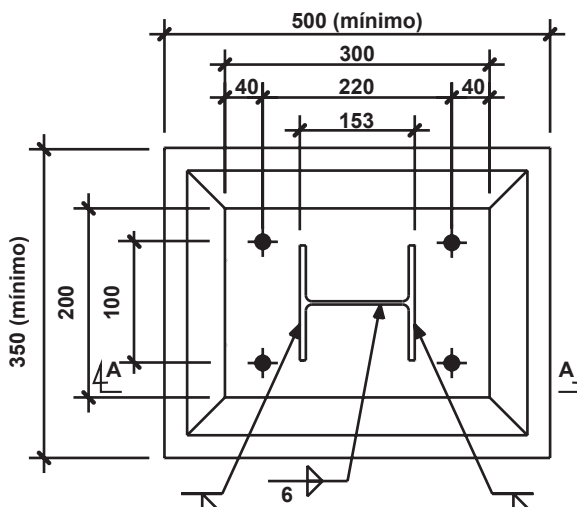
$$d_c \geq \sqrt{\frac{4 T_d}{(0,75 n_c \pi f_{uch}) / 1,35}} \text{ em que: } f_{uch} = 40 \frac{kN}{cm^2}$$

Comprimento embutido do chumbador

$$L_c \geq \sqrt{\frac{4 T_d}{n_c \sqrt{f_{ck}}}} \geq 12 d_c$$

O comprimento dos chumbadores atende também as recomendações da publicação do AISC “Steel Design Guide 1 – Base Plate and Anchor Rod Design”, como comprimento mínimo embutido no concreto de $12 d_c$ e distância mínima do chumbador a borda do bloco de $5 d_c$. Os blocos de fundação devem ser adequadamente armados de forma a resistir aos esforços introduzidos pelas placas de bases e chumbadores.

PERFIS: W 150 x 18,0

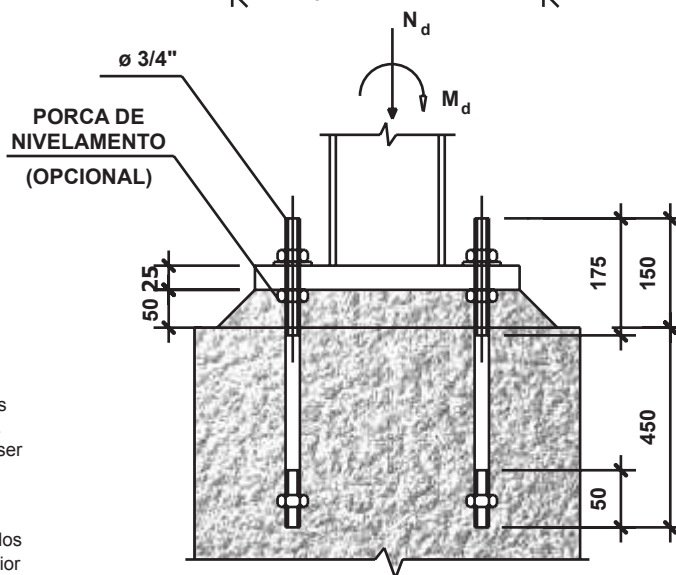


PLACA DE BASE: ASTM A36

CHUMBADORES: ASTM A36

SOLDAS: ELETRODO E70XX
 Verificar a necessidade de pré-aquecimento para soldagem no caso de soldas de filete.

CONCRETO: $f_{ck} \geq 20$ Mpa



CORTE A-A

NOTAS:

- 1 - Dimensões em mm.
- 2 - Os valores tabelados são referentes às resistências de cálculo das ligações, conforme NBR 8800:2008.
- 3 - Almas ou mesas com espessuras ≥ 16 mm podem ser soldadas com solda K (—K—).
- 4 - Soldas de filete podem ser substituídas por soldas de penetração total.
- 5 - Para valores intermediários de N_d adotar o menor dos valores de M_{dmax} correspondentes aos valores anterior e posterior de N_d tabelados.

N_d (kN)	M_{dmax} (kNm)	N_d (kN)	M_{dmax} (kNm)	N_d (kN)	M_{dmax} (kNm)
255	18,8	166	19,4	77	29,1
242	18,9	153	20,8	64	30,6
230	18,9	140	22,2	51	29,9
217	18,8	128	23,5	38	28,6
204	18,6	115	25,0	26	27,4
191	18,3	102	26,4	13	26,1
179	17,9	89	27,8	0	24,8

PERFIS: W 150 x 22,5 (H)

PLACA DE BASE: ASTM A36

CHUMBADORES: ASTM A36

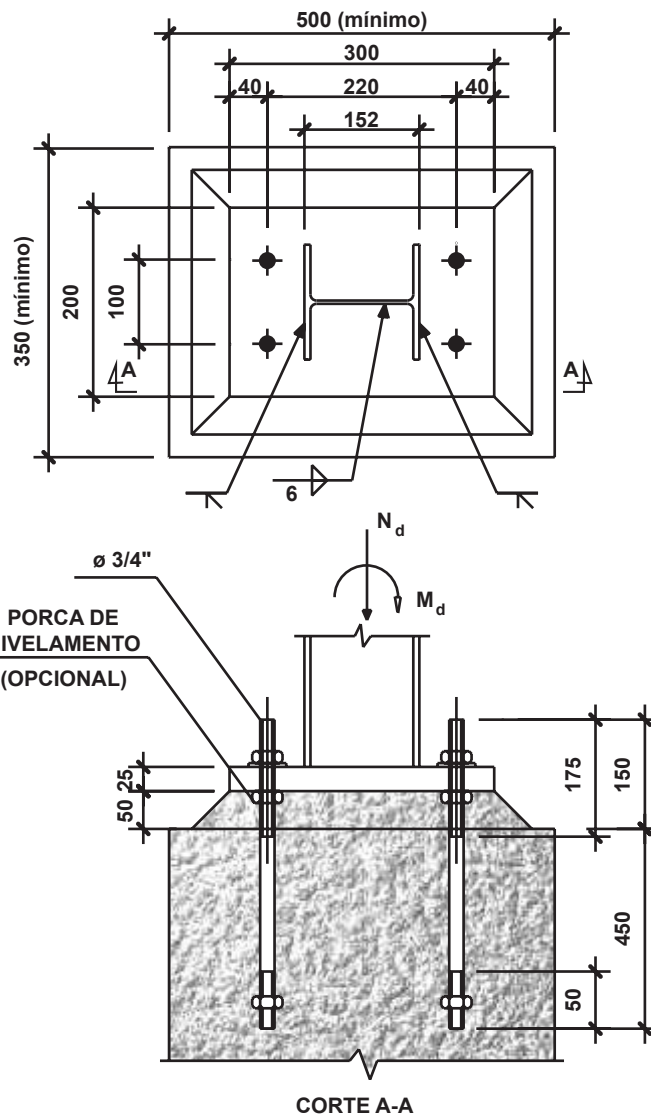
SOLDAS: ELETRODO E70XX

Verificar a necessidade de pré-aquecimento para soldagem no caso de soldas de filete.

CONCRETO: $f_{ck} \geq 20 \text{ Mpa}$

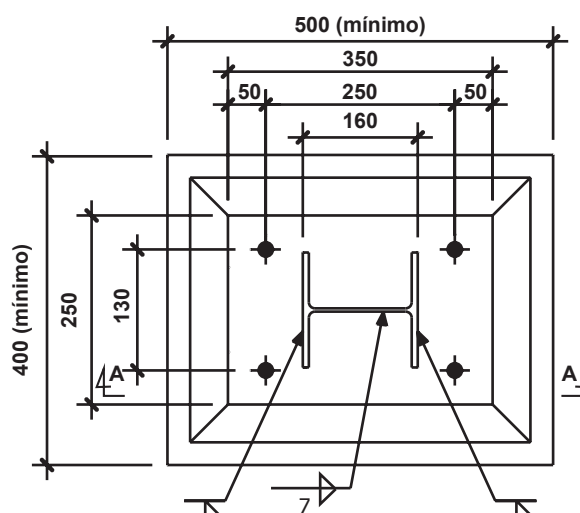
NOTAS:

- 1 - Dimensões em mm.
- 2 - Os valores tabelados são referentes às resistências de cálculo das ligações, conforme NBR 8800:2008.
- 3 - Almas ou mesas com espessuras $\geq 16\text{mm}$ podem ser soldadas com solda K (—K—).
- 4 - Soldas de filete podem ser substituídas por soldas de penetração total.
- 5 - Para valores intermediários de N_d , adotar o menor dos valores de M_{dmax} correspondentes aos valores anterior e posterior de N_d tabelados.



N_d (kN)	M_{dmax} (kNm)	N_d (kN)	M_{dmax} (kNm)	N_d (kN)	M_{dmax} (kNm)
586	0,0	381	12,4	176	17,8
557	1,8	352	14,2	147	21,0
527	3,6	322	16,0	117	24,3
498	5,3	293	17,4	88	27,5
469	7,1	264	18,4	59	30,7
440	8,8	234	18,7	29	27,7
410	10,6	205	18,5	0	24,8

PERFIS: W 150 x 24,0



PLACA DE BASE: ASTM A36

CHUMBADORES: ASTM A36

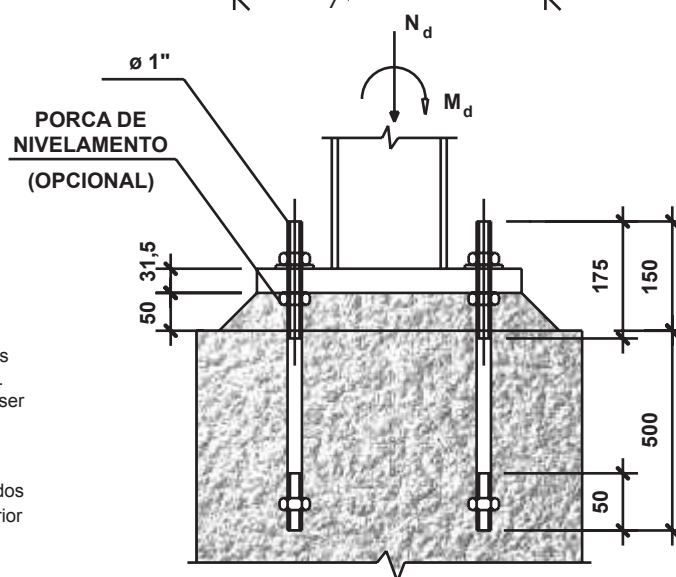
SOLDAS: ELETRODO E70XX

Verificar a necessidade de pré-aquecimento para soldagem no caso de soldas de filete.

CONCRETO: $f_{ck} \geq 20$ Mpa

NOTAS:

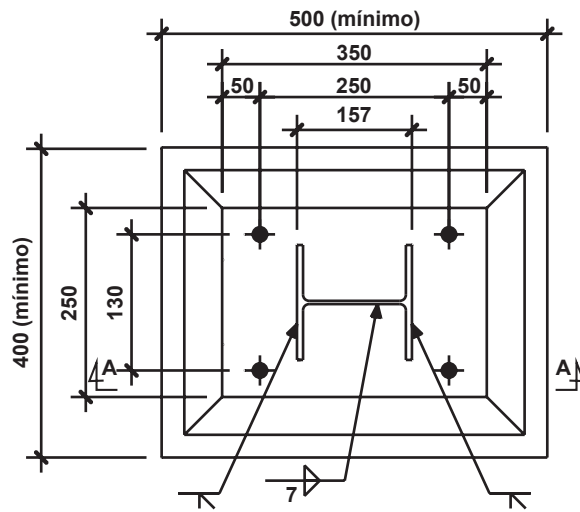
- 1 - Dimensões em mm.
- 2 - Os valores tabelados são referentes às resistências de cálculo das ligações, conforme NBR 8800:2008.
- 3 - Almas ou mesas com espessuras ≥ 16 mm podem ser soldadas com solda K ($\text{---}\text{K}$).
- 4 - Soldas de filete podem ser substituídas por soldas de penetração total.
- 5 - Para valores intermediários de N_d , adotar o menor dos valores de M_{dmax} correspondentes aos valores anterior e posterior de N_d tabelados.



CORTE A-A

N_d (kN)	M_{dmax} (kNm)	N_d (kN)	M_{dmax} (kNm)	N_d (kN)	M_{dmax} (kNm)
839	0	546	21,0	252	30,9
798	2,9	504	24,0	210	36,2
756	5,9	462	27,1	168	41,4
714	8,9	420	29,6	126	46,7
672	12,0	378	31,1	84	51,9
630	15,0	336	31,6	42	50,3
588	18,0	294	31,2	0	45,4

PERFIS: W 150 x 29,8 (H)



PLACA DE BASE: ASTM A36

CHUMBADORES: ASTM A36

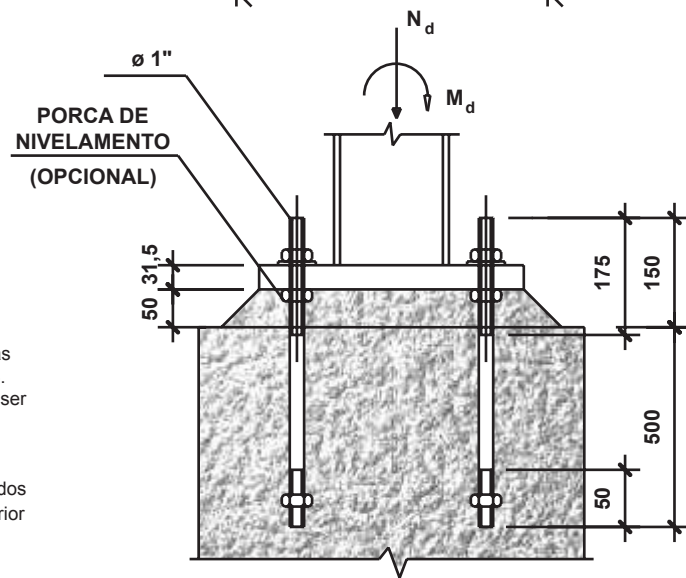
SOLDAS: ELETRODO E70XX

Verificar a necessidade de pré-aquecimento para soldagem no caso de soldas de filete.

CONCRETO: $f_{ck} \geq 20$ Mpa

NOTAS:

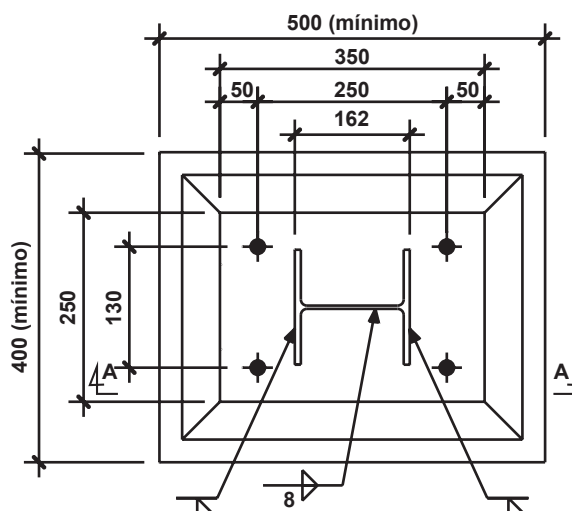
- 1 - Dimensões em mm.
- 2 - Os valores tabelados são referentes às resistências de cálculo das ligações, conforme NBR 8800:2008.
- 3 - Almas ou mesas com espessuras ≥ 16 mm podem ser soldadas com solda K (—K—).
- 4 - Soldas de filete podem ser substituídas por soldas de penetração total.
- 5 - Para valores intermediários de N_d , adotar o menor dos valores de M_{dmax} correspondentes aos valores anterior e posterior de N_d tabelados.



CORTE A-A

N_d (kN)	M_{dmax} (kNm)	N_d (kN)	M_{dmax} (kNm)	N_d (kN)	M_{dmax} (kNm)
815	0	530	20,5	245	30,2
774	2,9	489	23,5	204	35,4
734	5,8	448	26,5	163	40,5
693	8,8	408	28,8	123	45,5
652	11,7	367	30,3	82	50,5
611	14,7	326	30,8	41	50,2
571	17,6	286	30,4	0	45,4

PERFIS: W 150 x 37,1 (H)



PLACA DE BASE: ASTM A36

CHUMBADORES: ASTM A36

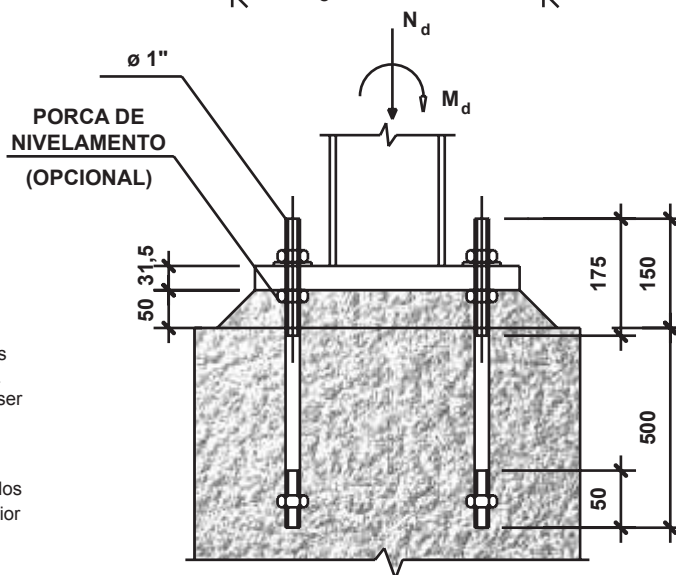
SOLDAS: ELETRODO E70XX

Verificar a necessidade de pré-aquecimento para soldagem no caso de soldas de filete.

CONCRETO: $f_{ck} \geq 20$ Mpa

NOTAS:

- 1 - Dimensões em mm.
- 2 - Os valores tabelados são referentes às resistências de cálculo das ligações, conforme NBR 8800:2008.
- 3 - Almas ou mesas com espessuras ≥ 16 mm podem ser soldadas com solda K (—K).
- 4 - Soldas de filete podem ser substituídas por soldas de penetração total.
- 5 - Para valores intermediários de N_d adotar o menor dos valores de M_{dmax} correspondentes aos valores anterior e posterior de N_d tabelados.



CORTE A-A

N_d (kN)	M_{dmax} (kNm)	N_d (kN)	M_{dmax} (kNm)	N_d (kN)	M_{dmax} (kNm)
855	0	556	21,4	257	31,4
812	3,1	513	24,5	214	36,8
770	6,1	470	27,6	171	42,1
727	9,2	428	30,1	128	47,5
684	12,2	385	31,6	86	52,8
641	15,3	342	32,2	43	50,4
599	18,3	299	31,8	0	45,4

PERFIS: W 200 x 15,0

PLACA DE BASE: ASTM A36

CHUMBADORES: ASTM A36

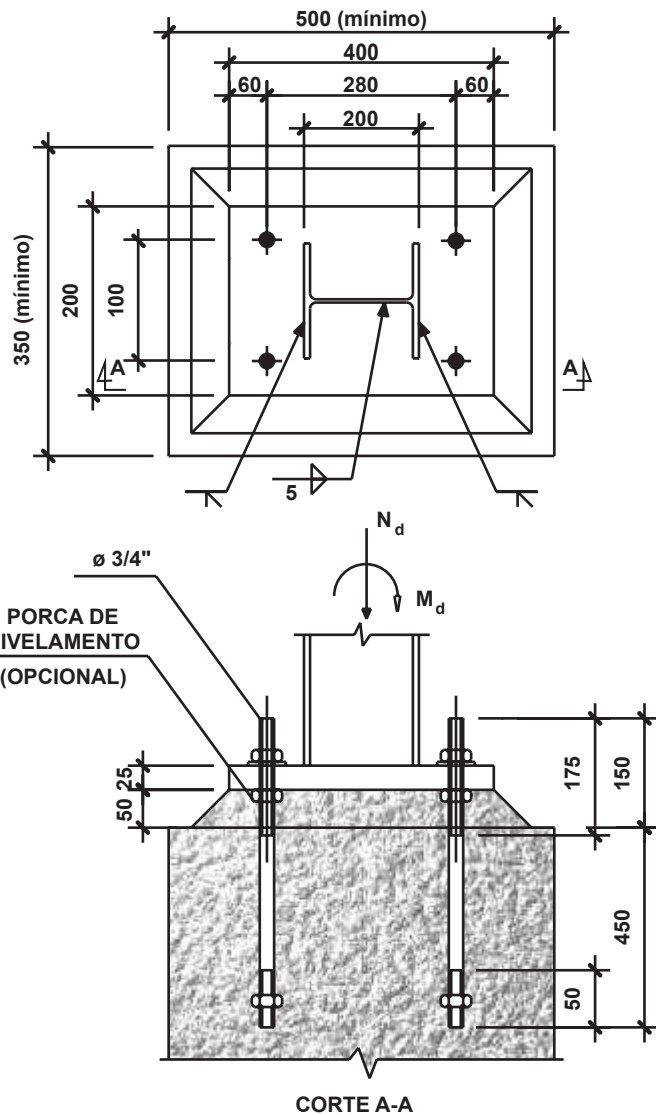
SOLDAS: ELETRODO E70XX

Verificar a necessidade de pré-aquecimento para soldagem no caso de soldas de filete.

CONCRETO: $f_{ck} \geq 20$ Mpa

NOTAS:

- 1 - Dimensões em mm.
- 2 - Os valores tabelados são referentes às resistências de cálculo das ligações, conforme NBR 8800:2008.
- 3 - Almas ou mesas com espessuras ≥ 16 mm podem ser soldadas com solda K (—K—).
- 4 - Soldas de filete podem ser substituídas por soldas de penetração total.
- 5 - Para valores intermediários de N_d , adotar o menor dos valores de M_{dmax} correspondentes aos valores anterior e posterior de N_d tabelados.



N_d (kN)	M_{dmax} (kNm)	N_d (kN)	M_{dmax} (kNm)	N_d (kN)	M_{dmax} (kNm)
174	18,3	113	19,7	52	28,3
165	18,3	104	21,0	44	29,4
157	18,2	96	22,1	35	30,6
148	18,0	87	23,4	26	31,9
139	17,7	78	24,6	17	33,2
131	17,3	70	25,7	9	33,5
122	18,5	61	27,0	0	32,3

PERFIS: W 200 x 19,3

PLACA DE BASE: ASTM A36

CHUMBADORES: ASTM A36

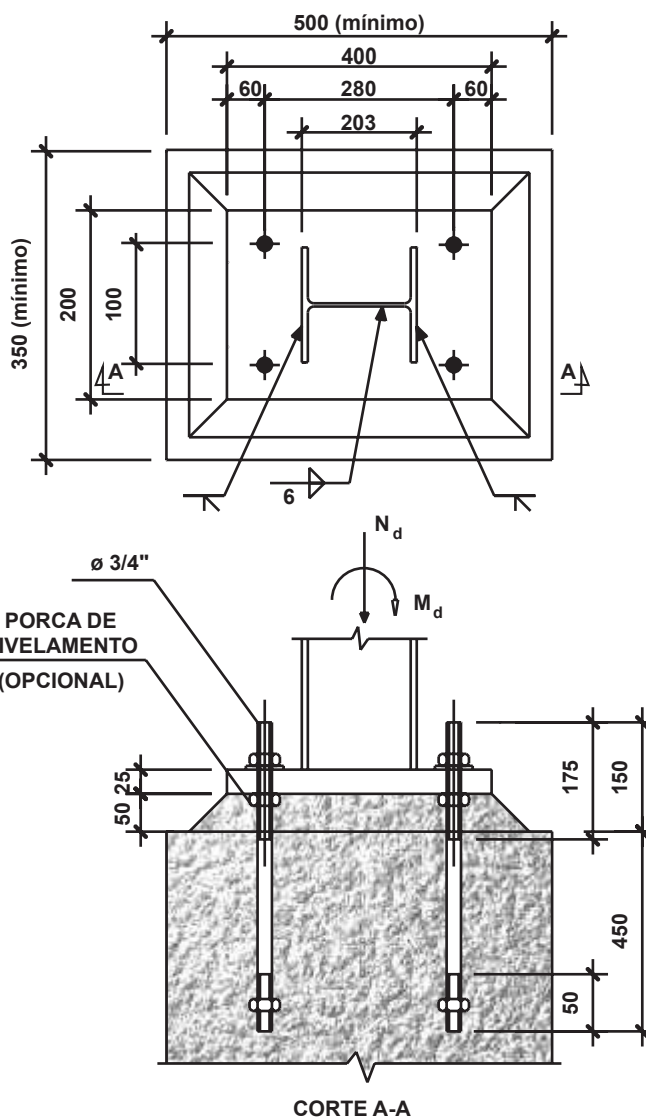
SOLDAS: ELETRODO E70XX

Verificar a necessidade de pré-aquecimento para soldagem no caso de soldas de filete.

CONCRETO: $f_{ck} \geq 20$ Mpa

NOTAS:

- 1 - Dimensões em mm.
- 2 - Os valores tabelados são referentes às resistências de cálculo das ligações, conforme NBR 8800:2008.
- 3 - Almas ou mesas com espessuras ≥ 16 mm podem ser soldadas com solda K (—K).
- 4 - Soldas de filete podem ser substituídas por soldas de penetração total.
- 5 - Para valores intermediários de N_d , adotar o menor dos valores de M_{dmax} correspondentes aos valores anterior e posterior de N_d tabelados.



N_d (kN)	M_{dmax} (kNm)	N_d (kN)	M_{dmax} (kNm)	N_d (kN)	M_{dmax} (kNm)
233	16,7	151	18,4	70	26,6
221	17,5	140	18,0	58	28,3
210	18,0	128	18,5	47	29,8
198	18,4	117	20,0	35	31,5
186	18,7	105	21,7	23	33,2
175	18,8	93	23,4	12	33,9
163	18,7	82	24,9	0	32,3

PERFIS: W 200 x 22,5

PLACA DE BASE: ASTM A36

CHUMBADORES: ASTM A36

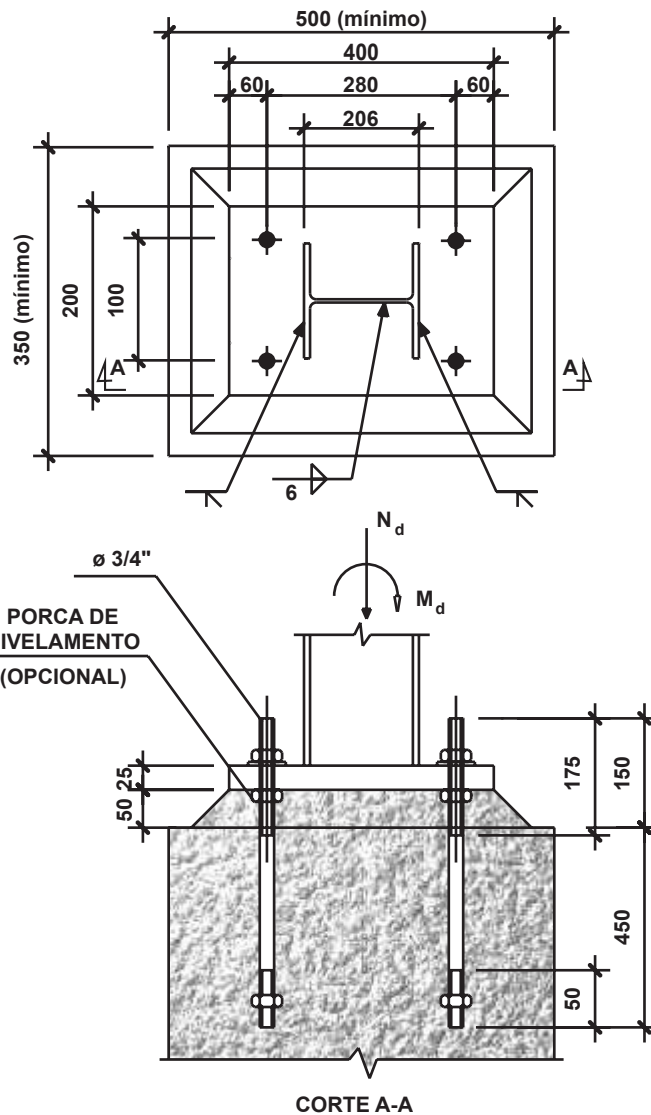
SOLDAS: ELETRODO E70XX

Verificar a necessidade de pré-aquecimento para soldagem no caso de soldas de filete.

CONCRETO: $f_{ck} \geq 20 \text{ Mpa}$

NOTAS:

- 1 - Dimensões em mm.
- 2 - Os valores tabelados são referentes às resistências de cálculo das ligações, conforme NBR 8800:2008.
- 3 - Almas ou mesas com espessuras $\geq 16\text{mm}$ podem ser soldadas com solda K (—K—).
- 4 - Soldas de filete podem ser substituídas por soldas de penetração total.
- 5 - Para valores intermediários de N_d , adotar o menor dos valores de M_{dmax} correspondentes aos valores anterior e posterior de N_d tabelados.



N_d (kN)	M_{dmax} (kNm)	N_d (kN)	M_{dmax} (kNm)	N_d (kN)	M_{dmax} (kNm)
287	13,4	187	19,2	86	25,3
273	14,5	172	19,2	72	27,3
258	15,7	158	19,0	57	29,4
244	16,8	143	18,5	43	31,3
230	17,8	129	19,3	29	33,3
215	18,5	114	21,4	14	34,2
201	19,0	100	23,3	0	32,3

PERFIS: W 200 x 26,6

PLACA DE BASE: ASTM A36

CHUMBADORES: ASTM A36

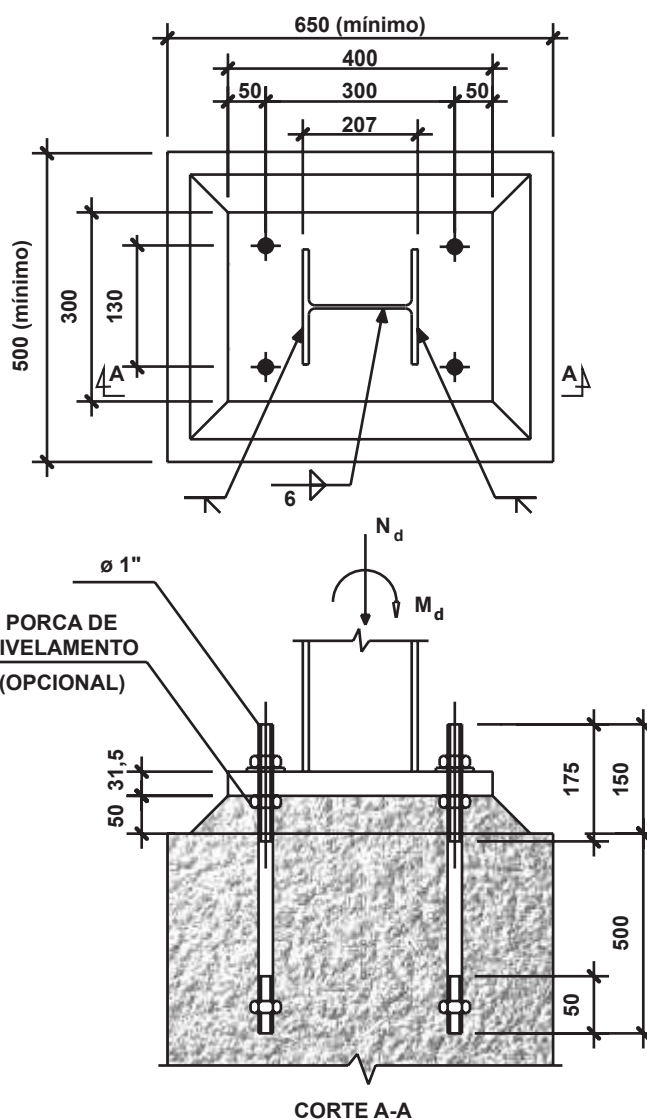
SOLDAS: ELETRODO E70XX

Verificar a necessidade de pré-aquecimento para soldagem no caso de soldas de filete.

CONCRETO: $f_{ck} \geq 20$ Mpa

NOTAS:

- 1 - Dimensões em mm.
- 2 - Os valores tabelados são referentes às resistências de cálculo das ligações, conforme NBR 8800:2008.
- 3 - Almas ou mesas com espessuras ≥ 16 mm podem ser soldadas com solda K (—K).
- 4 - Soldas de filete podem ser substituídas por soldas de penetração total.
- 5 - Para valores intermediários de N_d , adotar o menor dos valores de M_{dmax} correspondentes aos valores anterior e posterior de N_d tabelados.



CORTE A-A

N_d (kN)	M_{dmax} (kNm)	N_d (kN)	M_{dmax} (kNm)	N_d (kN)	M_{dmax} (kNm)
591	40,1	384	45,8	177	66,5
562	42,1	355	44,9	148	70,8
532	43,8	325	44,3	118	68,9
502	45,1	296	48,6	89	65,1
473	45,9	266	53,1	59	61,1
443	46,3	236	57,6	30	57,2
414	46,2	207	62,0	0	53,2

PERFIS: W 200 x 31,3

PLACA DE BASE: ASTM A36

CHUMBADORES: ASTM A36

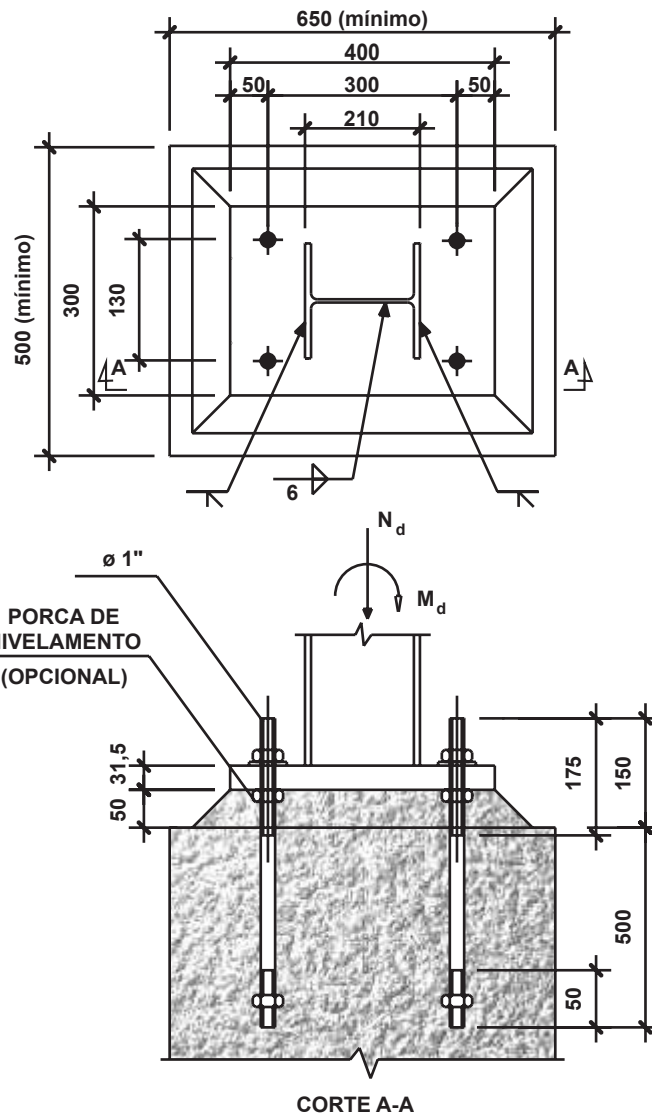
SOLDAS: ELETRODO E70XX

Verificar a necessidade de pré-aquecimento para soldagem no caso de soldas de filete.

CONCRETO: $f_{ck} \geq 20$ Mpa

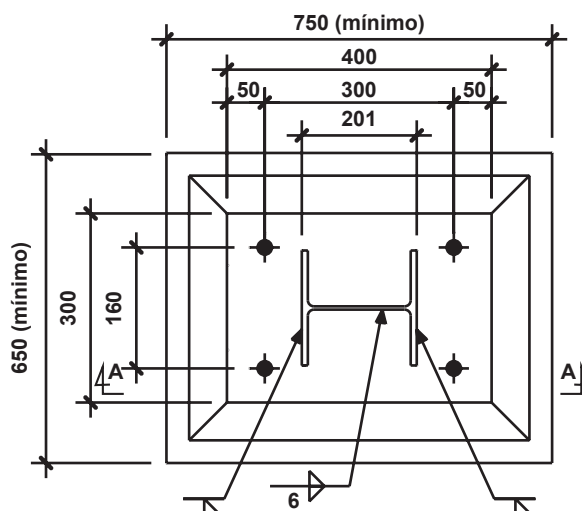
NOTAS:

- 1 - Dimensões em mm.
- 2 - Os valores tabelados são referentes às resistências de cálculo das ligações, conforme NBR 8800:2008.
- 3 - Almas ou mesas com espessuras ≥ 16 mm podem ser soldadas com solda K (—K—).
- 4 - Soldas de filete podem ser substituídas por soldas de penetração total.
- 5 - Para valores intermediários de N_d , adotar o menor dos valores de M_{dmax} correspondentes aos valores anterior e posterior de N_d tabelados.



N_d (kN)	M_{dmax} (kNm)	N_d (kN)	M_{dmax} (kNm)	N_d (kN)	M_{dmax} (kNm)
725	31,7	471	47,3	218	62,7
689	34,6	435	47,5	181	68,2
653	37,5	399	47,1	145	72,5
616	40,5	363	46,0	109	67,7
580	43,1	326	46,5	73	62,9
544	45,1	290	51,9	36	58,0
508	46,5	254	57,3	0	53,2

PERFIS: W 200 x 35,9 (H)



PLACA DE BASE: ASTM A36

CHUMBADORES: ASTM A36

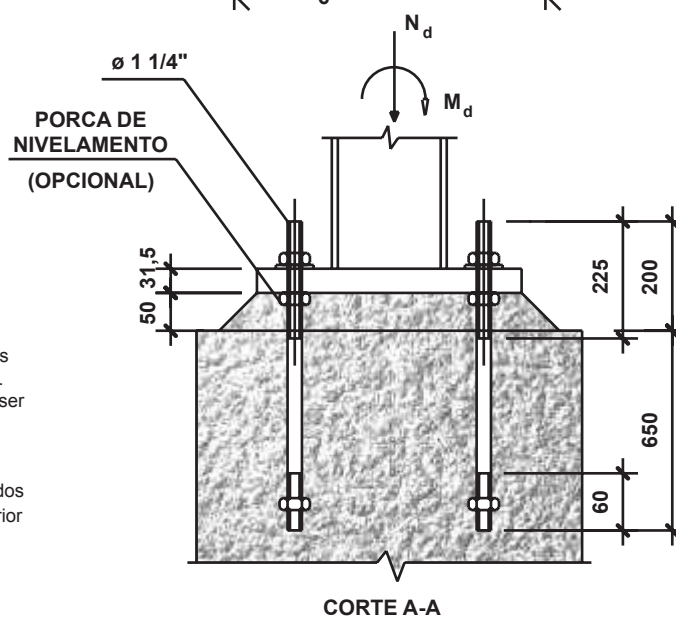
SOLDAS: ELETRODO E70XX

Verificar a necessidade de pré-aquecimento para soldagem no caso de soldas de filete.

CONCRETO: $f_{ck} \geq 20$ Mpa

NOTAS:

- 1 - Dimensões em mm.
- 2 - Os valores tabelados são referentes às resistências de cálculo das ligações, conforme NBR 8800:2008.
- 3 - Almas ou mesas com espessuras ≥ 16 mm podem ser soldadas com solda K (—K—).
- 4 - Soldas de filete podem ser substituídas por soldas de penetração total.
- 5 - Para valores intermediários de N_d , adotar o menor dos valores de M_{dmax} correspondentes aos valores anterior e posterior de N_d tabelados.



N_d (kN)	M_{dmax} (kNm)	N_d (kN)	M_{dmax} (kNm)	N_d (kN)	M_{dmax} (kNm)
1023	0	665	29,6	307	42,5
972	4,8	614	33,7	256	50,1
921	8,9	563	37,8	205	57,8
870	13,1	511	41,3	153	65,6
818	17,3	460	43,3	102	66,8
767	21,4	409	44,0	51	60,0
716	25,5	358	43,3	0	53,2

PERFIS: W 200 x 41,7 (H)

PLACA DE BASE: ASTM A36

CHUMBADORES: ASTM A36

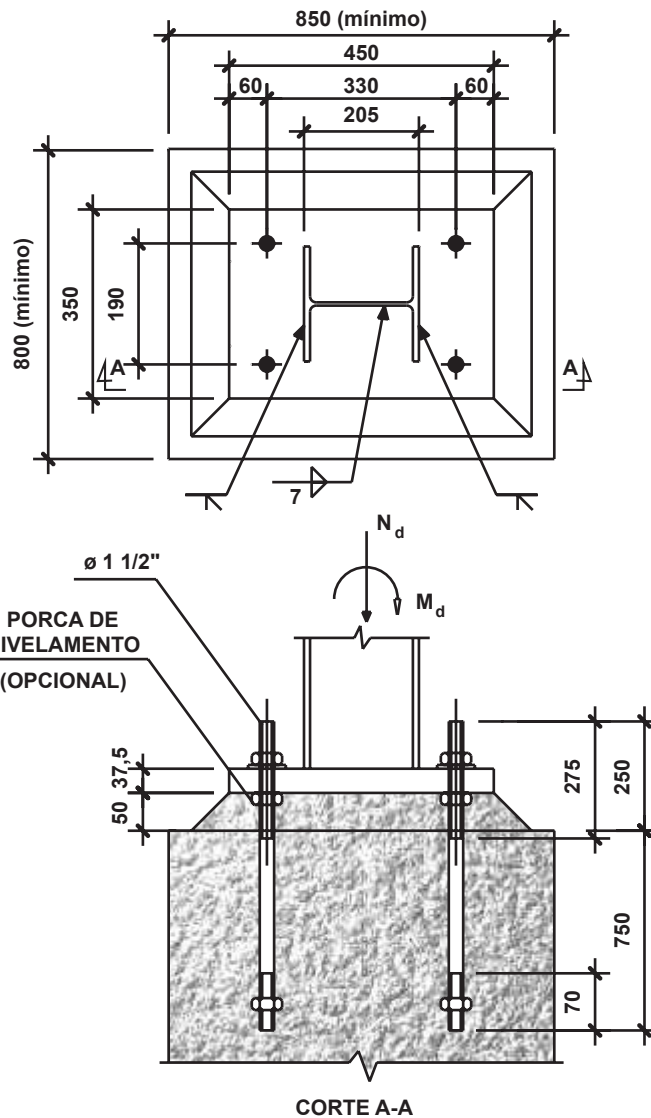
SOLDAS: ELETRODO E70XX

Verificar a necessidade de pré-aquecimento para soldagem no caso de soldas de filete.

CONCRETO: $f_{ck} \geq 20$ Mpa

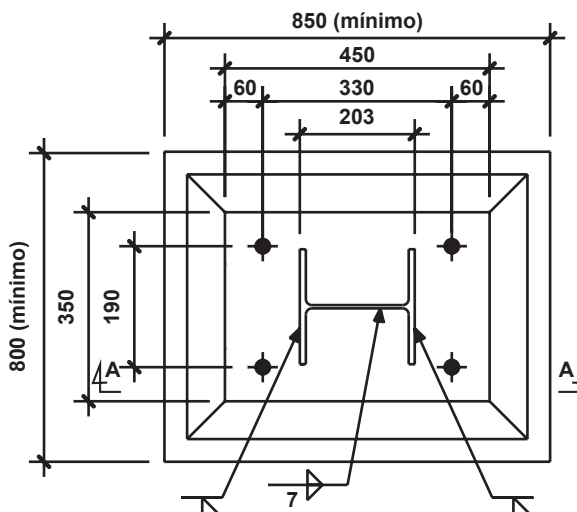
NOTAS:

- 1 - Dimensões em mm.
- 2 - Os valores tabelados são referentes às resistências de cálculo das ligações, conforme NBR 8800:2008.
- 3 - Almas ou mesas com espessuras ≥ 16 mm podem ser soldadas com solda K (—K—).
- 4 - Soldas de filete podem ser substituídas por soldas de penetração total.
- 5 - Para valores intermediários de N_d , adotar o menor dos valores de M_{dmax} correspondentes aos valores anterior e posterior de N_d tabelados.



N_d (kN)	M_{dmax} (kNm)	N_d (kN)	M_{dmax} (kNm)	N_d (kN)	M_{dmax} (kNm)
1288	0	837	41,7	386	61,3
1224	5,9	773	47,6	322	71,9
1159	11,9	708	53,6	258	82,5
1095	17,8	644	58,5	193	93,2
1030	23,8	580	61,4	129	103,2
966	29,7	515	62,5	64	93,5
902	35,7	451	61,7	0	83,9

PERFIS: W 200 x 46,1 (H)



PLACA DE BASE: ASTM A36

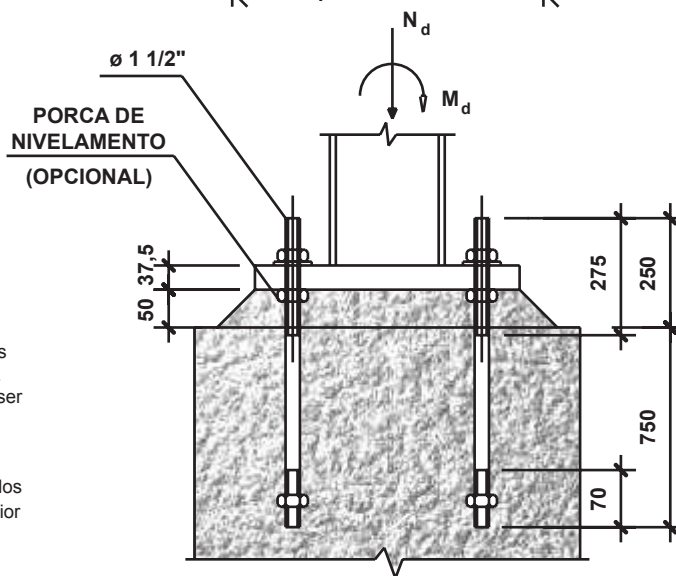
CHUMBADORES: ASTM A36

SOLDAS: ELETRODO E70XX
 Verificar a necessidade de pré-aquecimento para soldagem no caso de soldas de filete.

CONCRETO: $f_{ck} \geq 20$ Mpa

NOTAS:

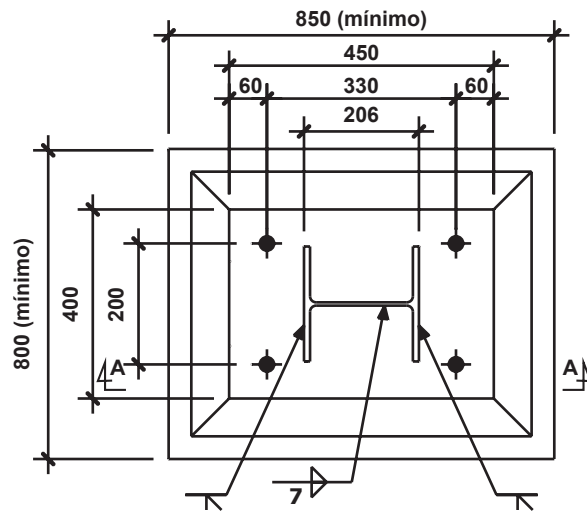
- 1 - Dimensões em mm.
- 2 - Os valores tabelados são referentes às resistências de cálculo das ligações, conforme NBR 8800:2008.
- 3 - Almas ou mesas com espessuras ≥ 16 mm podem ser soldadas com solda K (—K—).
- 4 - Soldas de filete podem ser substituídas por soldas de penetração total.
- 5 - Para valores intermediários de N_d , adotar o menor dos valores de M_{dmax} correspondentes aos valores anterior e posterior de N_d tabelados.



CORTE A-A

N_d (kN)	M_{dmax} (kNm)	N_d (kN)	M_{dmax} (kNm)	N_d (kN)	M_{dmax} (kNm)
1269	0	825	41,1	381	60,5
1205	5,9	761	47,0	317	71,1
1142	11,7	698	52,9	254	81,5
1079	17,6	635	57,7	191	91,9
1015	23,5	571	60,6	127	102,0
952	29,3	508	61,7	64	93,5
888	35,3	444	60,8	0	83,9

PERFIS: W 200 x 52,0 (H)



PLACA DE BASE: ASTM A36

CHUMBADORES: ASTM A36

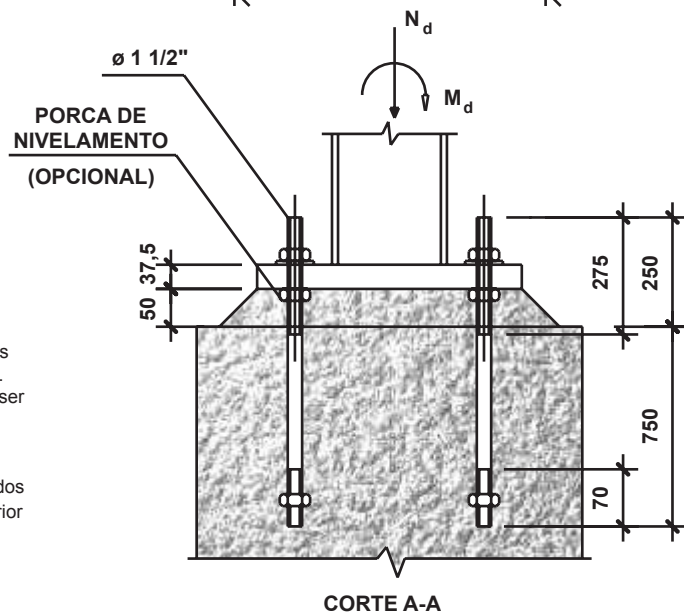
SOLDAS: ELETRODO E70XX

Verificar a necessidade de pré-aquecimento para soldagem no caso de soldas de filete.

CONCRETO: $f_{ck} \geq 20$ Mpa

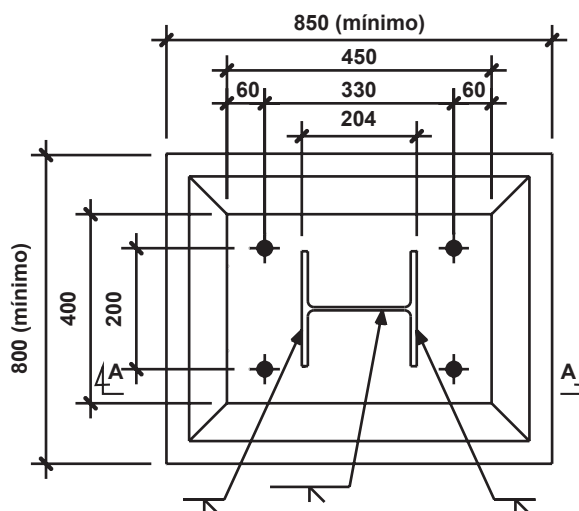
NOTAS:

- 1 - Dimensões em mm.
- 2 - Os valores tabelados são referentes às resistências de cálculo das ligações, conforme NBR 8800:2008.
- 3 - Almas ou mesas com espessuras ≥ 16 mm podem ser soldadas com solda K (—K—).
- 4 - Soldas de filete podem ser substituídas por soldas de penetração total.
- 5 - Para valores intermediários de N_d , adotar o menor dos valores de M_{dmax} correspondentes aos valores anterior e posterior de N_d tabelados.



N_d (kN)	M_{dmax} (kNm)	N_d (kN)	M_{dmax} (kNm)	N_d (kN)	M_{dmax} (kNm)
1483	0	964	47,9	445	70,4
1409	6,8	890	54,8	371	82,6
1335	13,6	816	61,6	297	94,8
1261	20,5	742	67,2	222	107,0
1186	27,4	667	70,7	148	106,0
1112	34,2	593	71,9	74	95,0
1038	41,1	519	71,0	0	83,9

PERFIS: HP 200 x 53,0 (H)



PLACA DE BASE: ASTM A36

CHUMBADORES: ASTM A36

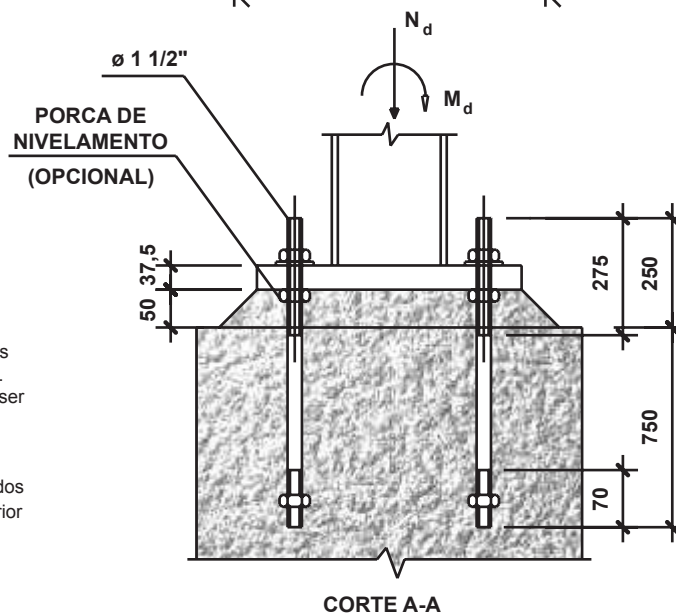
SOLDAS: ELETRODO E70XX

Verificar a necessidade de pré-aquecimento para soldagem no caso de soldas de filete.

CONCRETO: $f_{ck} \geq 20$ Mpa

NOTAS:

- 1 - Dimensões em mm.
- 2 - Os valores tabelados são referentes às resistências de cálculo das ligações, conforme NBR 8800:2008.
- 3 - Almas ou mesas com espessuras ≥ 16 mm podem ser soldadas com solda K (---).
- 4 - Soldas de filete podem ser substituídas por soldas de penetração total.
- 5 - Para valores intermediários de N_d , adotar o menor dos valores de M_{dmax} correspondentes aos valores anterior e posterior de N_d tabelados.



N_d (kN)	M_{dmax} (kNm)	N_d (kN)	M_{dmax} (kNm)	N_d (kN)	M_{dmax} (kNm)
1460	0	949	47,4	438	69,7
1387	6,8	876	54,1	365	81,7
1314	13,6	803	60,9	292	93,8
1241	20,3	730	66,4	219	105,0
1168	27,1	657	69,8	146	105,5
1095	33,8	584	71,0	73	94,8
1022	40,6	511	70,0	0	83,9

PERFIS: W 200 x 59,0 (H)

PLACA DE BASE: ASTM A36

CHUMBADORES: ASTM A36

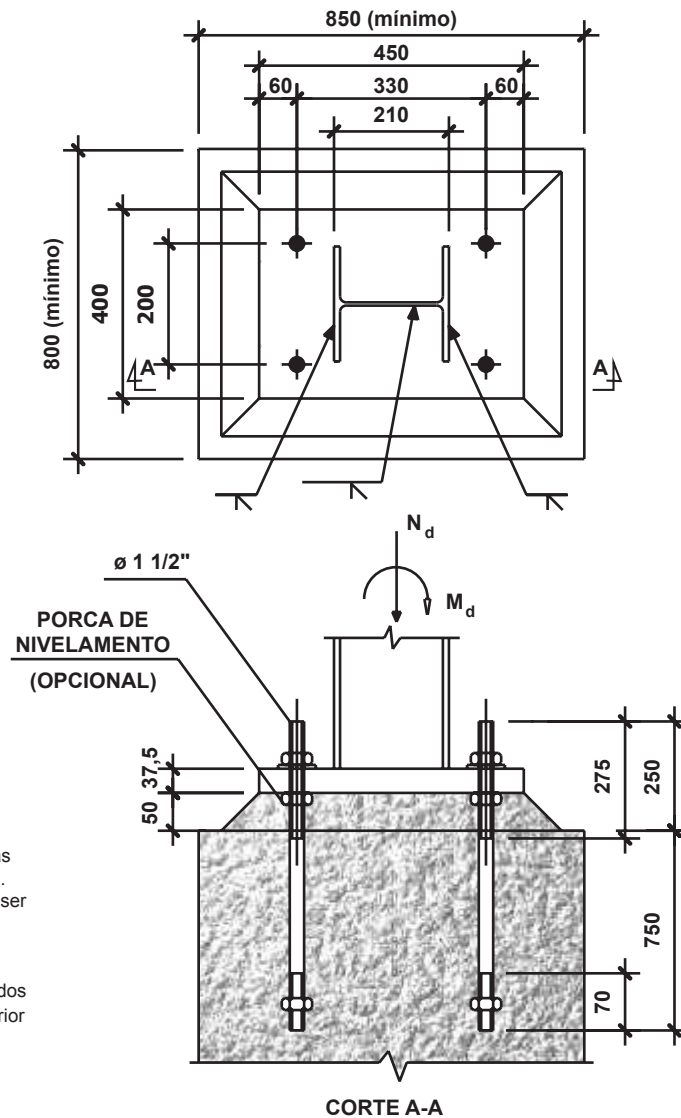
SOLDAS: ELETRODO E70XX

Verificar a necessidade de pré-aquecimento para soldagem no caso de soldas de filete.

CONCRETO: $f_{ck} \geq 20$ Mpa

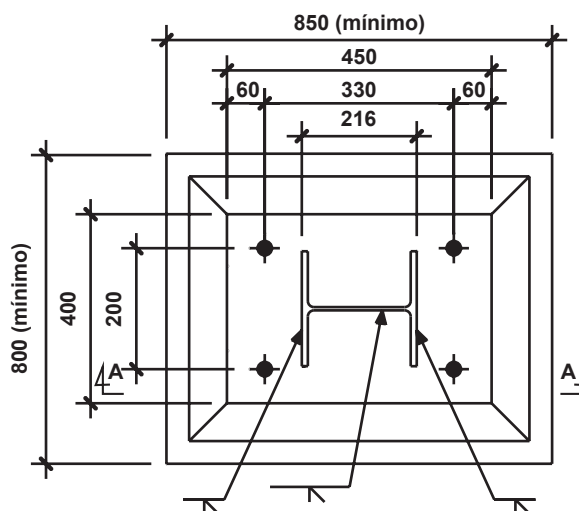
NOTAS:

- 1 - Dimensões em mm.
- 2 - Os valores tabelados são referentes às resistências de cálculo das ligações, conforme NBR 8800:2008.
- 3 - Almas ou mesas com espessuras ≥ 16 mm podem ser soldadas com solda K (—K—).
- 4 - Soldas de filete podem ser substituídas por soldas de penetração total.
- 5 - Para valores intermediários de N_d , adotar o menor dos valores de M_{dmax} correspondentes aos valores anterior e posterior de N_d tabelados.



N_d (kN)	M_{dmax} (kNm)	N_d (kN)	M_{dmax} (kNm)	N_d (kN)	M_{dmax} (kNm)
1528	0	993	49,3	458	72,2
1452	7,0	917	56,3	382	84,7
1375	14,1	840	63,3	306	97,2
1299	21,1	764	69,1	229	109,9
1222	28,2	688	72,7	153	106,8
1146	35,2	611	74,0	76	95,3
1070	42,2	535	73,0	0	83,9

PERFIS: W 200 x 71,0 (H)



PLACA DE BASE: ASTM A36

CHUMBADORES: ASTM A36

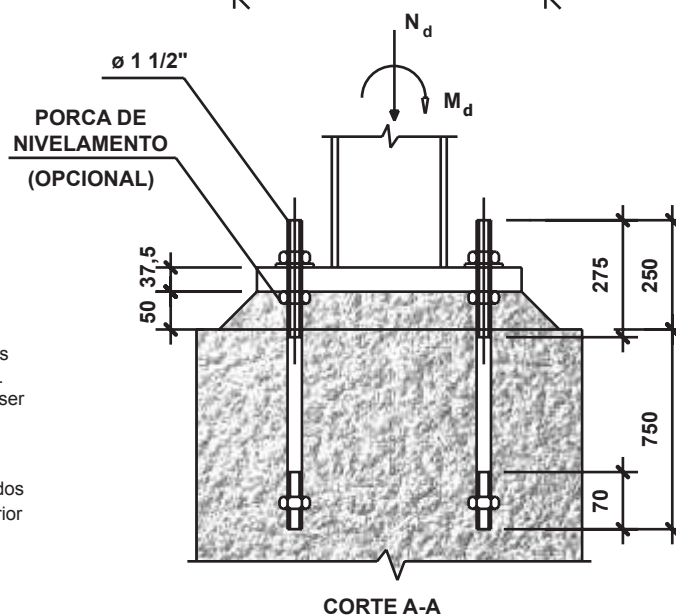
SOLDAS: ELETRODO E70XX

Verificar a necessidade de pré-aquecimento para soldagem no caso de soldas de filete.

CONCRETO: $f_{ck} \geq 20$ Mpa

NOTAS:

- 1 - Dimensões em mm.
- 2 - Os valores tabelados são referentes às resistências de cálculo das ligações, conforme NBR 8800:2008.
- 3 - Almas ou mesas com espessuras ≥ 16 mm podem ser soldadas com solda K ($\text{---}\text{K}$).
- 4 - Soldas de filete podem ser substituídas por soldas de penetração total.
- 5 - Para valores intermediários de N_d , adotar o menor dos valores de M_{dmax} correspondentes aos valores anterior e posterior de N_d tabelados.



N_d (kN)	M_{dmax} (kNm)	N_d (kN)	M_{dmax} (kNm)	N_d (kN)	M_{dmax} (kNm)
1600	0	1040	51,3	480	74,7
1520	7,3	960	58,6	400	87,9
1440	14,6	880	65,9	320	101,1
1360	22,0	800	72,1	240	114,3
1280	29,3	720	75,8	160	107,9
1200	36,6	640	77,2	80	95,9
1120	44,0	560	76,2	0	83,9

PERFIS: W 200 x 86,0 (H)

PLACA DE BASE: ASTM A36

CHUMBADORES: ASTM A36

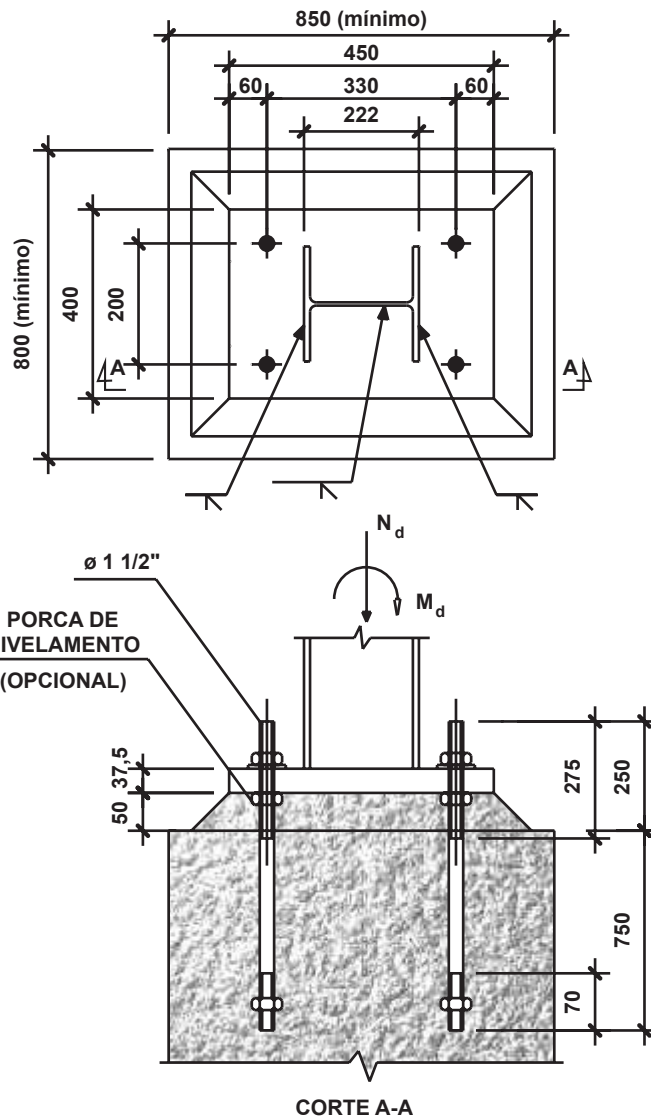
SOLDAS: ELETRODO E70XX

Verificar a necessidade de pré-aquecimento para soldagem no caso de soldas de filete.

CONCRETO: $f_{ck} \geq 20$ Mpa

NOTAS:

- 1 - Dimensões em mm.
- 2 - Os valores tabelados são referentes às resistências de cálculo das ligações, conforme NBR 8800:2008.
- 3 - Almas ou mesas com espessuras ≥ 16 mm podem ser soldadas com solda K (—K—).
- 4 - Soldas de filete podem ser substituídas por soldas de penetração total.
- 5 - Para valores intermediários de N_d , adotar o menor dos valores de M_{dmax} correspondentes aos valores anterior e posterior de N_d tabelados.



N_d (kN)	M_{dmax} (kNm)	N_d (kN)	M_{dmax} (kNm)	N_d (kN)	M_{dmax} (kNm)
1670	0	1086	53,9	501	77,8
1587	8,2	1002	61,5	418	91,5
1503	15,9	919	69,1	334	105,4
1420	23,4	835	75,4	251	119,1
1336	31,1	752	79,3	167	108,9
1253	38,6	668	80,6	84	96,5
1169	46,3	585	79,5	0	83,9

PERFIS: W 250 x 17,9

PLACA DE BASE: ASTM A36

CHUMBADORES: ASTM A36

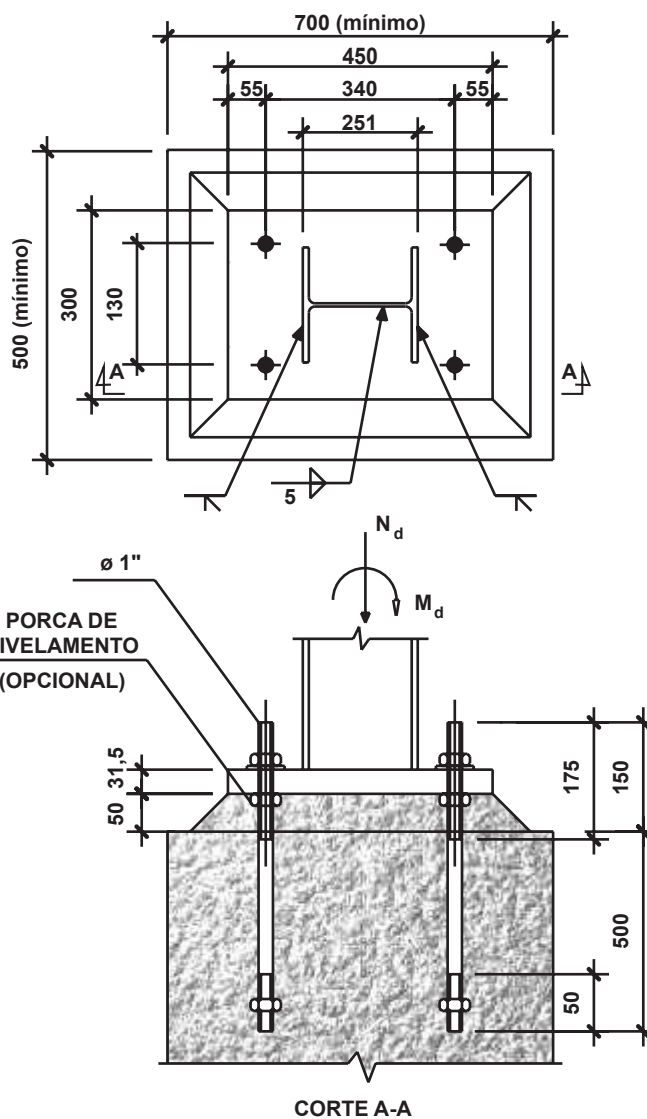
SOLDAS: ELETRODO E70XX

Verificar a necessidade de pré-aquecimento para soldagem no caso de soldas de filete.

CONCRETO: $f_{ck} \geq 20$ Mpa

NOTAS:

- 1 - Dimensões em mm.
- 2 - Os valores tabelados são referentes às resistências de cálculo das ligações, conforme NBR 8800:2008.
- 3 - Almas ou mesas com espessuras ≥ 16 mm podem ser soldadas com solda K (—K).
- 4 - Soldas de filete podem ser substituídas por soldas de penetração total.
- 5 - Para valores intermediários de N_d , adotar o menor dos valores de M_{dmax} correspondentes aos valores anterior e posterior de N_d tabelados.



N_d (kN)	M_{dmax} (kNm)	N_d (kN)	M_{dmax} (kNm)	N_d (kN)	M_{dmax} (kNm)
184	76,3	120	78,1	55	68,4
175	77,8	110	76,6	46	67,0
166	79,3	101	75,3	37	65,7
156	81,0	92	73,9	28	64,3
147	82,2	83	72,6	18	62,8
138	80,8	74	71,2	9	61,5
129	79,5	64	69,7	0	60,1

PERFIS: W 250 x 22,3

PLACA DE BASE: ASTM A36

CHUMBADORES: ASTM A36

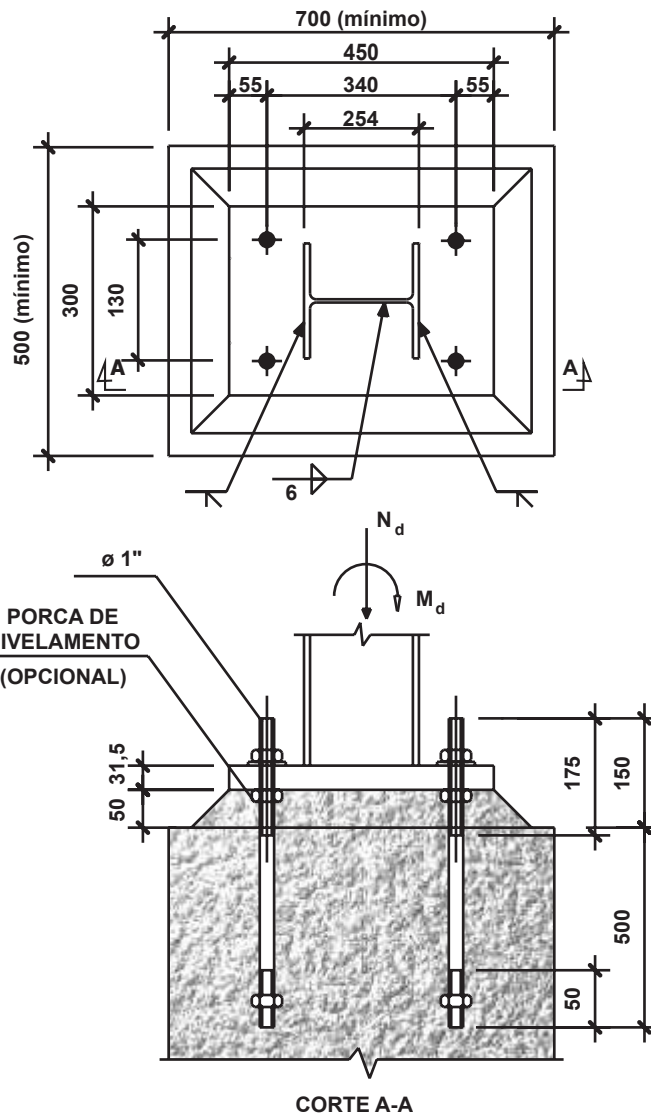
SOLDAS: ELETRODO E70XX

Verificar a necessidade de pré-aquecimento para soldagem no caso de soldas de filete.

CONCRETO: $f_{ck} \geq 20$ Mpa

NOTAS:

- 1 - Dimensões em mm.
- 2 - Os valores tabelados são referentes às resistências de cálculo das ligações, conforme NBR 8800:2008.
- 3 - Almas ou mesas com espessuras ≥ 16 mm podem ser soldadas com solda K (—K—).
- 4 - Soldas de filete podem ser substituídas por soldas de penetração total.
- 5 - Para valores intermediários de N_d , adotar o menor dos valores de M_{dmax} correspondentes aos valores anterior e posterior de N_d tabelados.



N_d (kN)	M_{dmax} (kNm)	N_d (kN)	M_{dmax} (kNm)	N_d (kN)	M_{dmax} (kNm)
248	68,1	161	82,9	75	71,4
236	70,1	149	82,5	62	69,4
223	72,3	136	80,5	50	67,6
214	73,8	124	78,7	37	65,7
198	76,6	112	76,9	25	63,9
186	78,6	99	75,0	12	61,9
174	80,6	87	73,2	0	60,1

PERFIS: W 250 x 25,3

PLACA DE BASE: ASTM A36

CHUMBADORES: ASTM A36

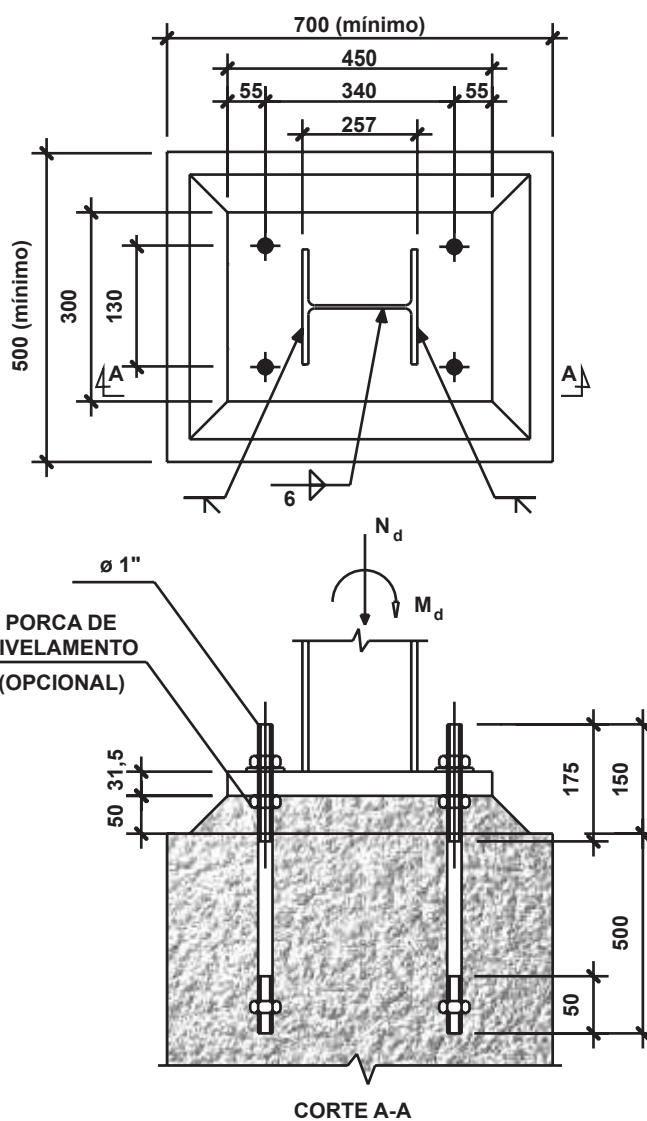
SOLDAS: ELETRODO E70XX

Verificar a necessidade de pré-aquecimento para soldagem no caso de soldas de filete.

CONCRETO: $f_{ck} \geq 20$ Mpa

NOTAS:

- 1 - Dimensões em mm.
- 2 - Os valores tabelados são referentes às resistências de cálculo das ligações, conforme NBR 8800:2008.
- 3 - Almas ou mesas com espessuras ≥ 16 mm podem ser soldadas com solda K (—K—).
- 4 - Soldas de filete podem ser substituídas por soldas de penetração total.
- 5 - Para valores intermediários de N_d , adotar o menor dos valores de M_{dmax} correspondentes aos valores anterior e posterior de N_d tabelados.



N_d (kN)	M_{dmax} (kNm)	N_d (kN)	M_{dmax} (kNm)	N_d (kN)	M_{dmax} (kNm)
303	61,5	197	79,5	91	73,8
288	64,1	182	82,1	76	71,5
273	66,6	167	84,6	61	69,3
258	69,2	152	82,9	46	67,0
242	71,9	136	80,5	30	64,6
227	74,4	121	78,3	15	62,4
212	77,0	106	76,0	0	60,1

PERFIS: W 250 x 28,4

PLACA DE BASE: ASTM A36

CHUMBADORES: ASTM A36

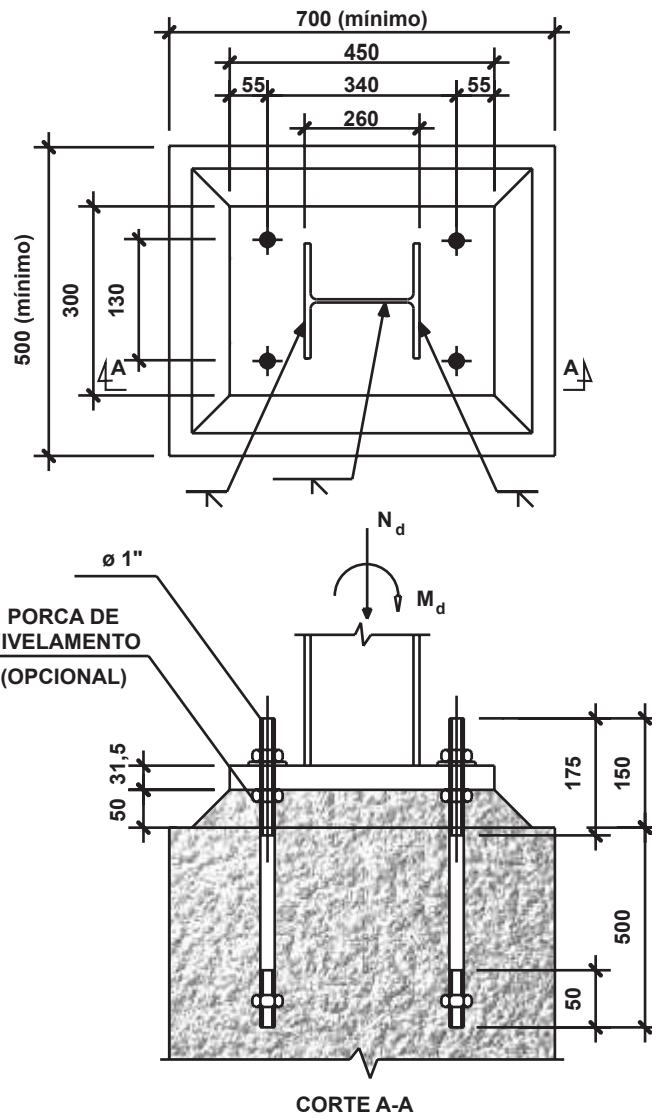
SOLDAS: ELETRODO E70XX

Verificar a necessidade de pré-aquecimento para soldagem no caso de soldas de filete.

CONCRETO: $f_{ck} \geq 20$ Mpa

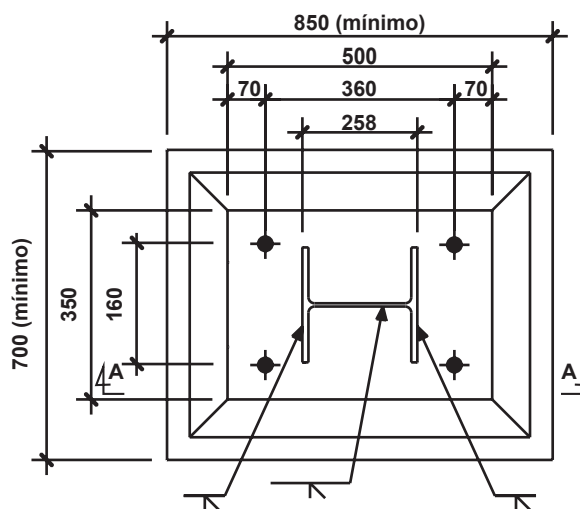
NOTAS:

- 1 - Dimensões em mm.
- 2 - Os valores tabelados são referentes às resistências de cálculo das ligações, conforme NBR 8800:2008.
- 3 - Almas ou mesas com espessuras ≥ 16 mm podem ser soldadas com solda K (—K—).
- 4 - Soldas de filete podem ser substituídas por soldas de penetração total.
- 5 - Para valores intermediários de N_d , adotar o menor dos valores de M_{dmax} correspondentes aos valores anterior e posterior de N_d tabelados.



N_d (kN)	M_{dmax} (kNm)	N_d (kN)	M_{dmax} (kNm)	N_d (kN)	M_{dmax} (kNm)
358	55,1	233	76,3	107	76,2
340	58,1	215	79,4	90	73,6
322	61,2	197	82,4	72	70,9
304	64,2	179	85,5	54	68,2
286	67,3	161	84,3	36	65,5
269	70,2	143	81,6	18	62,8
251	73,3	125	78,9	0	60,1

PERFIS: W 250 x 32,7



PLACA DE BASE: ASTM A36

CHUMBADORES: ASTM A36

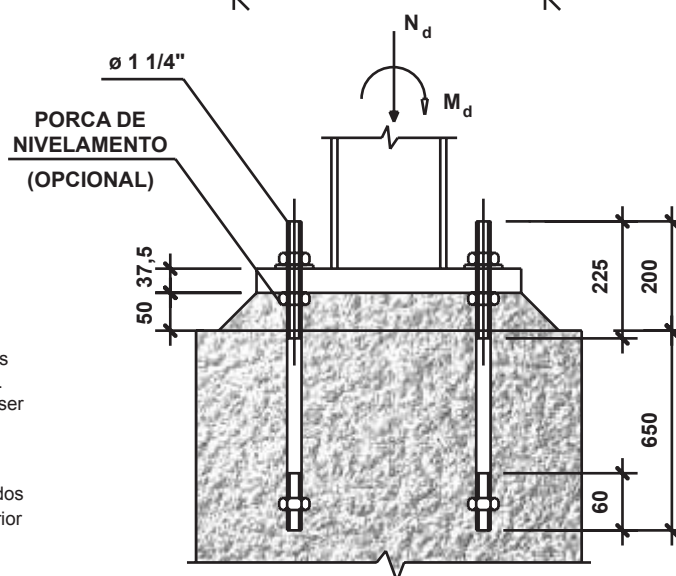
SOLDAS: ELETRODO E70XX

Verificar a necessidade de pré-aquecimento para soldagem no caso de soldas de filete.

CONCRETO: $f_{ck} \geq 20$ Mpa

NOTAS:

- 1 - Dimensões em mm.
- 2 - Os valores tabelados são referentes às resistências de cálculo das ligações, conforme NBR 8800:2008.
- 3 - Almas ou mesas com espessuras ≥ 16 mm podem ser soldadas com solda K ($\text{---}\text{K}$).
- 4 - Soldas de filete podem ser substituídas por soldas de penetração total.
- 5 - Para valores intermediários de N_d , adotar o menor dos valores de M_{dmax} correspondentes aos valores anterior e posterior de N_d tabelados.



CORTE A-A

N_d (kN)	M_{dmax} (kNm)	N_d (kN)	M_{dmax} (kNm)	N_d (kN)	M_{dmax} (kNm)
795	64,2	517	75,6	239	106,8
755	68,0	477	74,3	199	114,0
715	71,1	437	72,3	159	118,8
676	73,4	398	78,1	119	112,1
636	75,1	358	85,3	80	105,6
596	76,0	318	92,5	40	99,0
557	76,2	278	99,7	0	92,3

PERFIS: W 250 x 38,5

PLACA DE BASE: ASTM A36

CHUMBADORES: ASTM A36

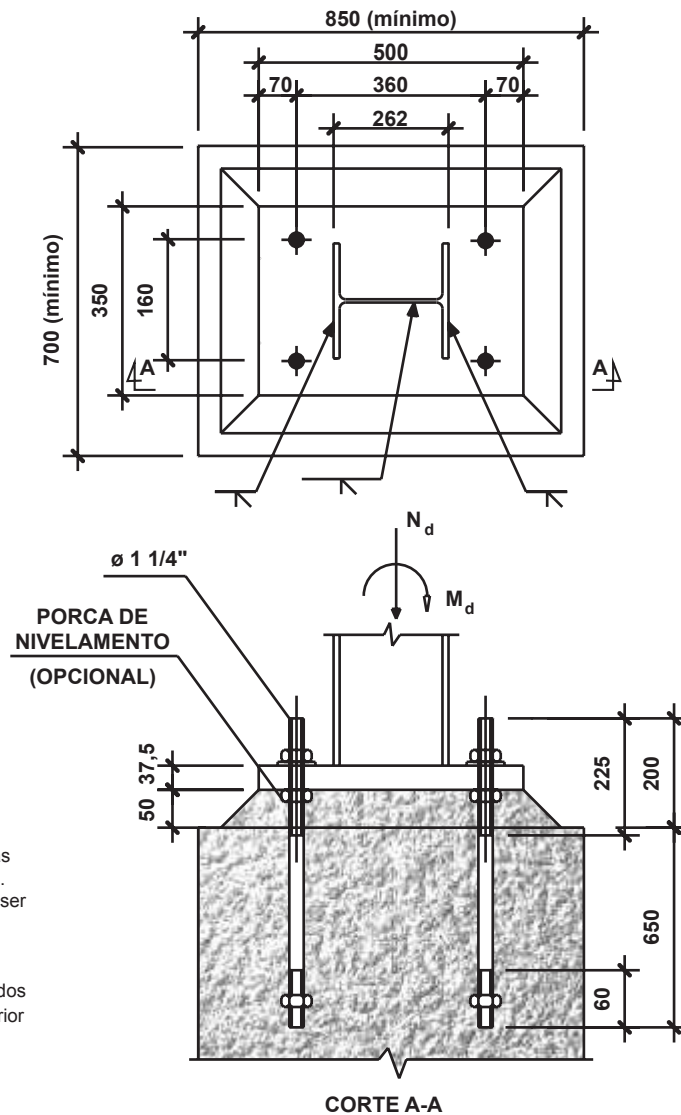
SOLDAS: ELETRODO E70XX

Verificar a necessidade de pré-aquecimento para soldagem no caso de soldas de filete.

CONCRETO: $f_{ck} \geq 20$ Mpa

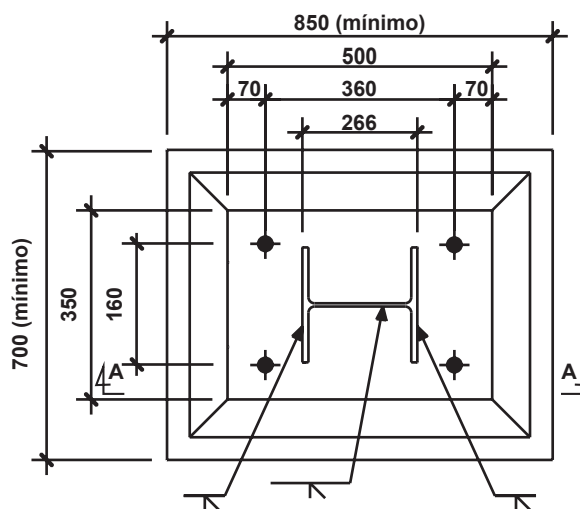
NOTAS:

- 1 - Dimensões em mm.
- 2 - Os valores tabelados são referentes às resistências de cálculo das ligações, conforme NBR 8800:2008.
- 3 - Almas ou mesas com espessuras ≥ 16 mm podem ser soldadas com solda K (—K—).
- 4 - Soldas de filete podem ser substituídas por soldas de penetração total.
- 5 - Para valores intermediários de N_d , adotar o menor dos valores de M_{dmax} correspondentes aos valores anterior e posterior de N_d tabelados.



N_d (kN)	M_{dmax} (kNm)	N_d (kN)	M_{dmax} (kNm)	N_d (kN)	M_{dmax} (kNm)
972	50,7	632	77,8	292	101,3
923	55,6	583	78,3	243	110,1
875	60,4	535	77,8	194	119,0
826	65,3	486	76,2	146	116,6
778	69,9	437	75,2	97	108,5
729	73,6	389	83,9	49	100,5
680	76,3	340	92,7	0	92,3

PERFIS: W 250 x 44,8



PLACA DE BASE: ASTM A36

CHUMBADORES: ASTM A36

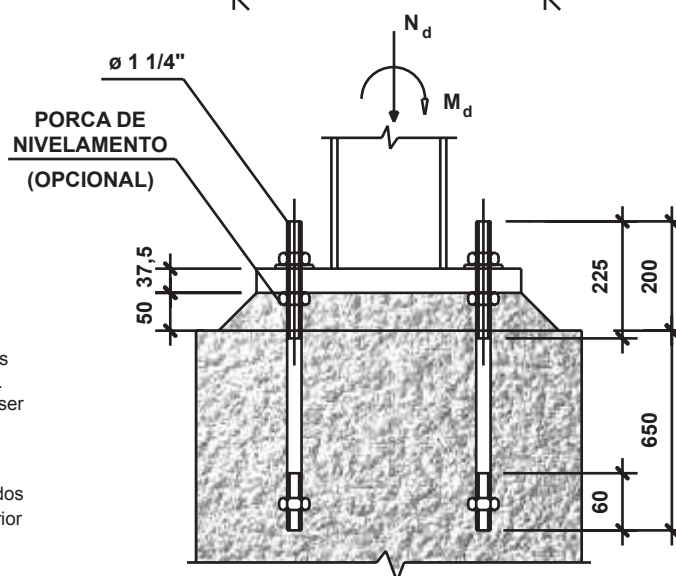
SOLDAS: ELETRODO E70XX

Verificar a necessidade de pré-aquecimento para soldagem no caso de soldas de filete.

CONCRETO: $f_{ck} \geq 20$ Mpa

NOTAS:

- 1 - Dimensões em mm.
- 2 - Os valores tabelados são referentes às resistências de cálculo das ligações, conforme NBR 8800:2008.
- 3 - Almas ou mesas com espessuras ≥ 16 mm podem ser soldadas com solda K ($\text{---}\text{K}$).
- 4 - Soldas de filete podem ser substituídas por soldas de penetração total.
- 5 - Para valores intermediários de N_d , adotar o menor dos valores de M_{dmax} correspondentes aos valores anterior e posterior de N_d tabelados.



CORTE A-A

N_d (kN)	M_{dmax} (kNm)	N_d (kN)	M_{dmax} (kNm)	N_d (kN)	M_{dmax} (kNm)
1128	39,5	733	76,9	338	97,3
1072	45,1	677	79,4	282	107,4
1015	50,8	620	80,5	226	117,5
959	56,4	564	80,3	169	120,5
902	62,1	508	78,7	113	111,1
846	67,7	451	77,0	56	101,6
790	72,9	395	87,1	0	92,3

PERFIS: HP 250 x 62,0 (H)

PLACA DE BASE: ASTM A36

CHUMBADORES: ASTM A36

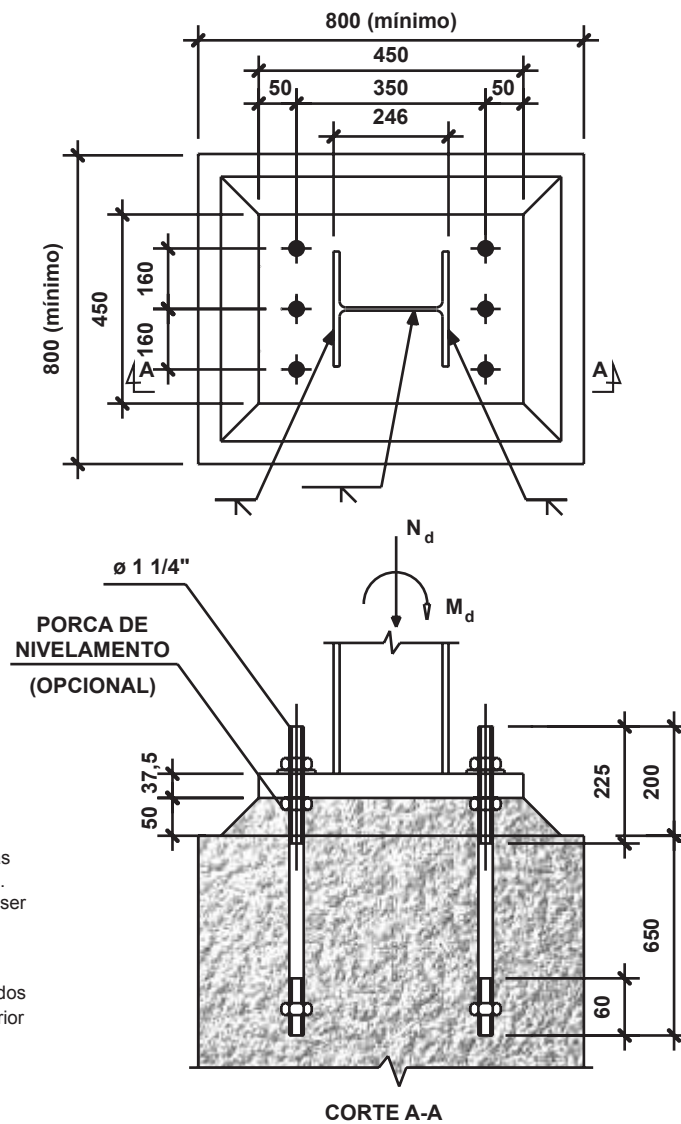
SOLDAS: ELETRODO E70XX

Verificar a necessidade de pré-aquecimento para soldagem no caso de soldas de filete.

CONCRETO: $f_{ck} \geq 20$ Mpa

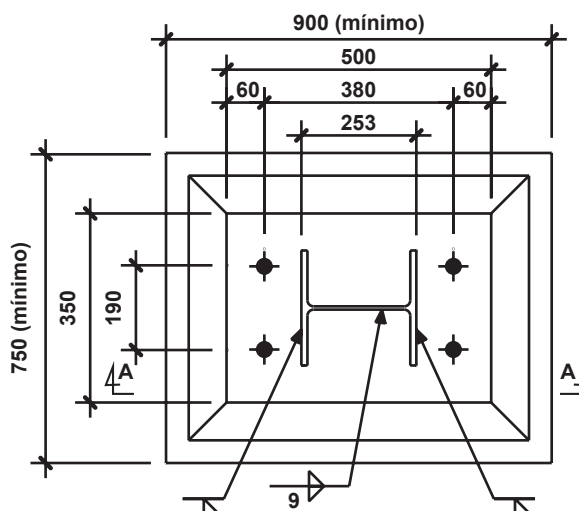
NOTAS:

- 1 - Dimensões em mm.
- 2 - Os valores tabelados são referentes às resistências de cálculo das ligações, conforme NBR 8800:2008.
- 3 - Almas ou mesas com espessuras ≥ 16 mm podem ser soldadas com solda K (—K—).
- 4 - Soldas de filete podem ser substituídas por soldas de penetração total.
- 5 - Para valores intermediários de N_d , adotar o menor dos valores de M_{dmax} correspondentes aos valores anterior e posterior de N_d tabelados.



N_d (kN)	M_{dmax} (kNm)	N_d (kN)	M_{dmax} (kNm)	N_d (kN)	M_{dmax} (kNm)
1794	0	1166	100,8	538	128,9
1704	13,0	1076	105,7	449	144,5
1615	25,8	987	108,5	359	160,2
1525	38,9	897	109,3	269	170,2
1435	51,8	807	108,0	179	156,7
1346	64,7	718	104,6	90	143,3
1256	77,7	628	113,2	0	129,8

PERFIS: W 250 x 73,0 (H)



PLACA DE BASE: ASTM A36

CHUMBADORES: ASTM A36

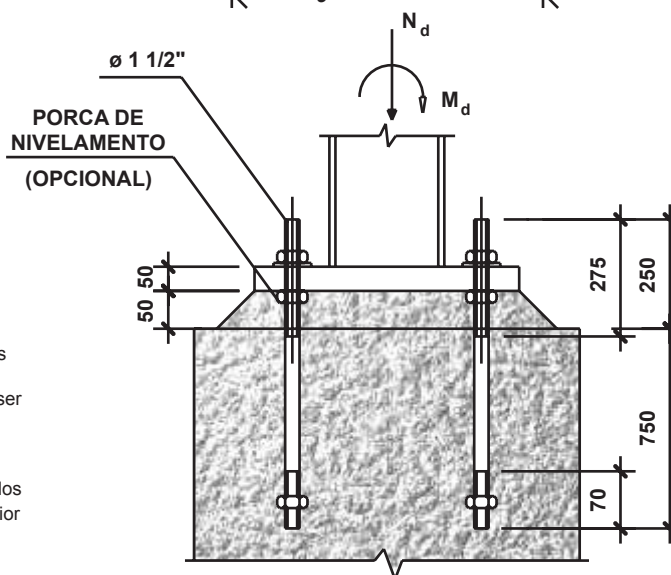
SOLDAS: ELETRODO E70XX

Verificar a necessidade de pré-aquecimento para soldagem no caso de soldas de filete.

CONCRETO: $f_{ck} \geq 20$ Mpa

NOTAS:

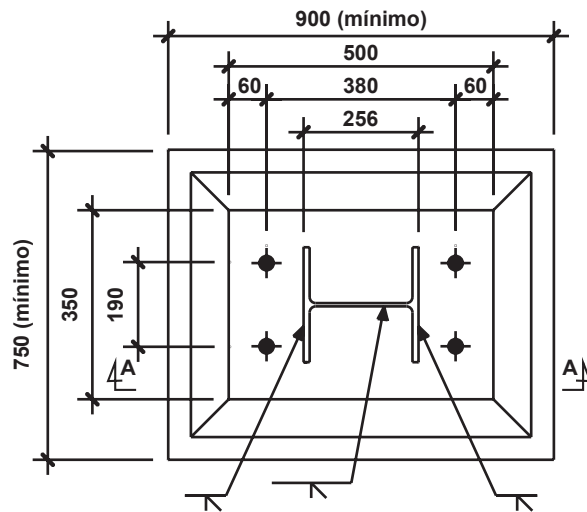
- 1 - Dimensões em mm.
- 2 - Os valores tabelados são referentes às resistências de cálculo das ligações, conforme NBR 8800:2008.
- 3 - Almas ou mesas com espessuras ≥ 16 mm podem ser soldadas com solda K (—K—).
- 4 - Soldas de filete podem ser substituídas por soldas de penetração total.
- 5 - Para valores intermediários de N_d , adotar o menor dos valores de M_{dmax} correspondentes aos valores anterior e posterior de N_d tabelados.



CORTE A-A

N_d (kN)	M_{dmax} (kNm)	N_d (kN)	M_{dmax} (kNm)	N_d (kN)	M_{dmax} (kNm)
2458	0	1598	86,7	737	125,0
2335	12,4	1457	100,9	615	148,2
2212	24,8	1352	111,5	492	171,6
2089	37,2	1229	122,0	369	195,0
1966	49,6	1106	128,5	246	209,9
1843	62,0	983	130,9	123	189,4
1721	74,3	860	129,2	0	168,9

PERFIS: W 250 x 80,0 (H)



PLACA DE BASE: ASTM A36

CHUMBADORES: ASTM A36

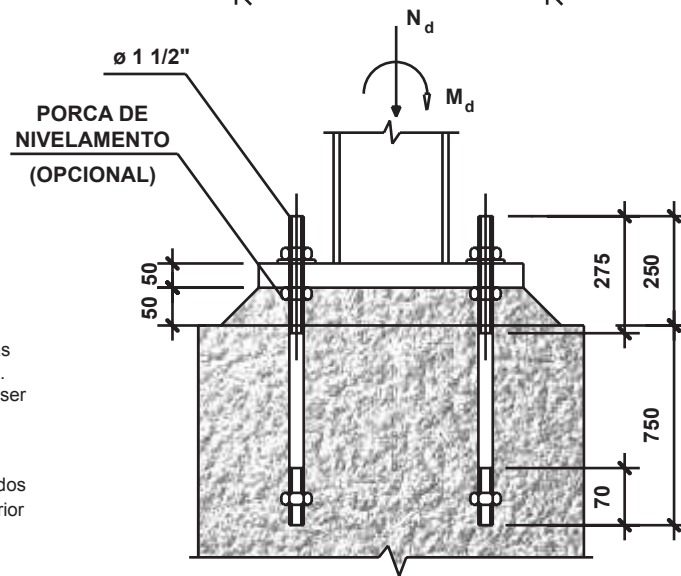
SOLDAS: ELETRODO E70XX

Verificar a necessidade de pré-aquecimento para soldagem no caso de soldas de filete.

CONCRETO: $f_{ck} \geq 20$ Mpa

NOTAS:

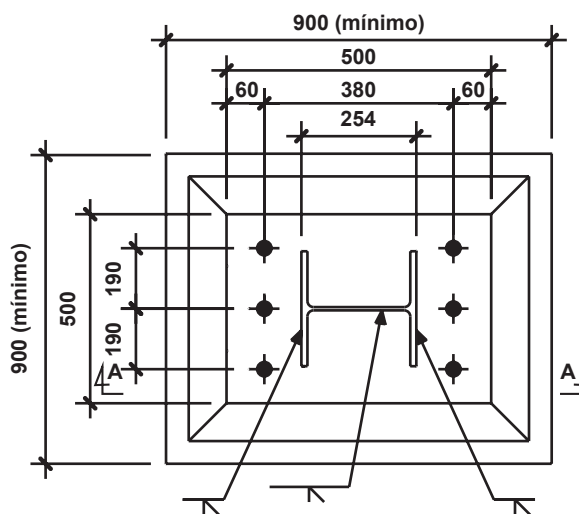
- 1 - Dimensões em mm.
- 2 - Os valores tabelados são referentes às resistências de cálculo das ligações, conforme NBR 8800:2008.
- 3 - Almas ou mesas com espessuras ≥ 16 mm podem ser soldadas com solda K (—K—).
- 4 - Soldas de filete podem ser substituídas por soldas de penetração total.
- 5 - Para valores intermediários de N_d , adotar o menor dos valores de M_{dmax} correspondentes aos valores anterior e posterior de N_d tabelados.



CORTE A-A

N_d (kN)	M_{dmax} (kNm)	N_d (kN)	M_{dmax} (kNm)	N_d (kN)	M_{dmax} (kNm)
2513	0	1633	88,5	754	127,1
2387	12,7	1508	101,0	628	151,0
2262	25,2	1382	113,7	503	174,8
2136	37,9	1256	124,5	377	198,7
2010	50,6	1131	131,1	251	210,7
1885	63,1	1005	133,6	126	189,9
1759	75,8	879	131,9	0	168,9

PERFIS: HP 250 x 85,0 (H)



PLACA DE BASE: ASTM A36

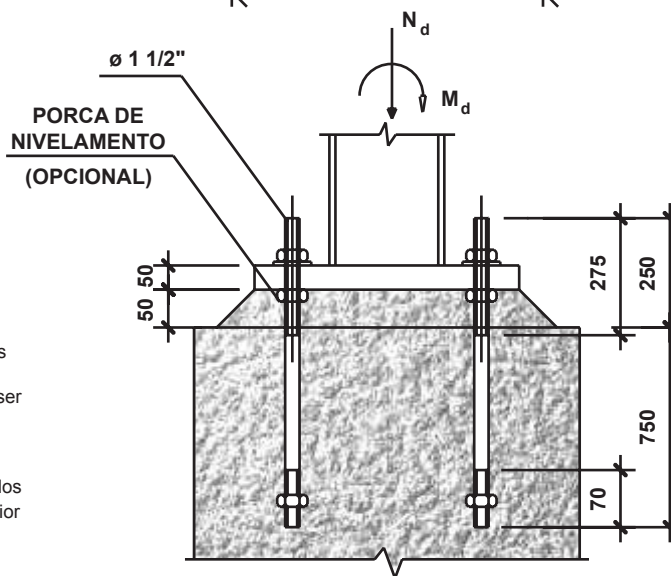
CHUMBADORES: ASTM A36

SOLDAS: ELETRODO E70XX
 Verificar a necessidade de pré-aquecimento para soldagem no caso de soldas de filete.

CONCRETO: $f_{ck} \geq 20$ Mpa

NOTAS:

- 1 - Dimensões em mm.
- 2 - Os valores tabelados são referentes às resistências de cálculo das ligações, conforme NBR 8800:2008.
- 3 - Almas ou mesas com espessuras ≥ 16 mm podem ser soldadas com solda K (—K—).
- 4 - Soldas de filete podem ser substituídas por soldas de penetração total.
- 5 - Para valores intermediários de N_d , adotar o menor dos valores de M_{dmax} correspondentes aos valores anterior e posterior de N_d tabelados.



CORTE A-A

N_d (kN)	M_{dmax} (kNm)	N_d (kN)	M_{dmax} (kNm)	N_d (kN)	M_{dmax} (kNm)
2777	0	1805	172,8	833	222,9
2638	24,0	1666	181,6	694	249,3
2500	47,7	1527	186,8	555	275,7
2360	72,0	1388	188,3	416	302,1
2222	95,7	1250	186,2	278	288,3
2083	119,8	1111	180,5	139	265,1
1944	143,7	972	196,5	0	241,9

PERFIS: W 250 x 89,0 (H)

PLACA DE BASE: ASTM A36

CHUMBADORES: ASTM A36

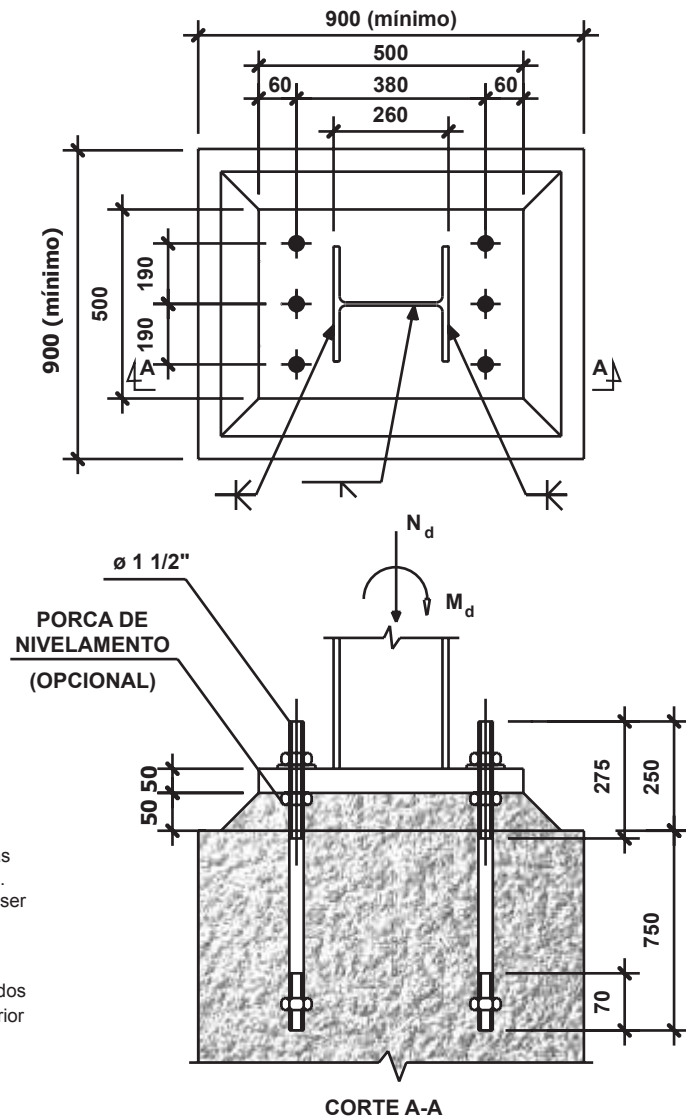
SOLDAS: ELETRODO E70XX

Verificar a necessidade de pré-aquecimento para soldagem no caso de soldas de filete.

CONCRETO: $f_{ck} \geq 20$ Mpa

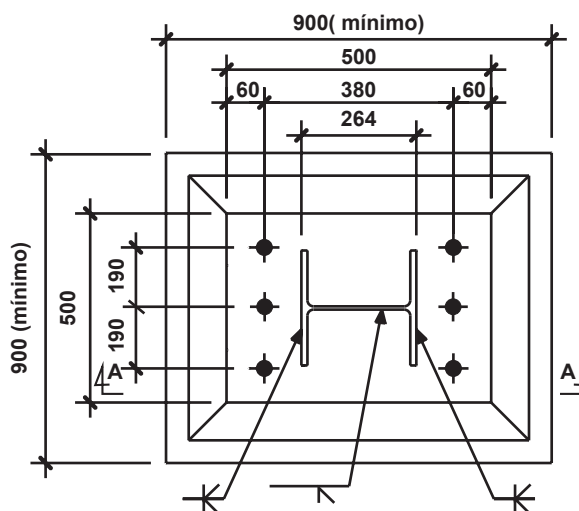
NOTAS:

- 1 - Dimensões em mm.
- 2 - Os valores tabelados são referentes às resistências de cálculo das ligações, conforme NBR 8800:2008.
- 3 - Almas ou mesas com espessuras ≥ 16 mm podem ser soldadas com solda K (—K—).
- 4 - Soldas de filete podem ser substituídas por soldas de penetração total.
- 5 - Para valores intermediários de N_d , adotar o menor dos valores de M_{dmax} correspondentes aos valores anterior e posterior de N_d tabelados.



N_d (kN)	M_{dmax} (kNm)	N_d (kN)	M_{dmax} (kNm)	N_d (kN)	M_{dmax} (kNm)
2717	0	1766	187,9	815	241,9
2581	22,9	1630	193,7	679	264,2
2445	45,9	1494	196,1	543	290,0
2309	68,7	1358	195,3	408	313,1
2174	91,5	1223	191,1	272	290,4
2038	114,5	1087	186,6	136	267,7
1902	137,5	951	212,5	0	245,1

PERFIS: W 250 x 101,0 (H)



PLACA DE BASE: ASTM A36

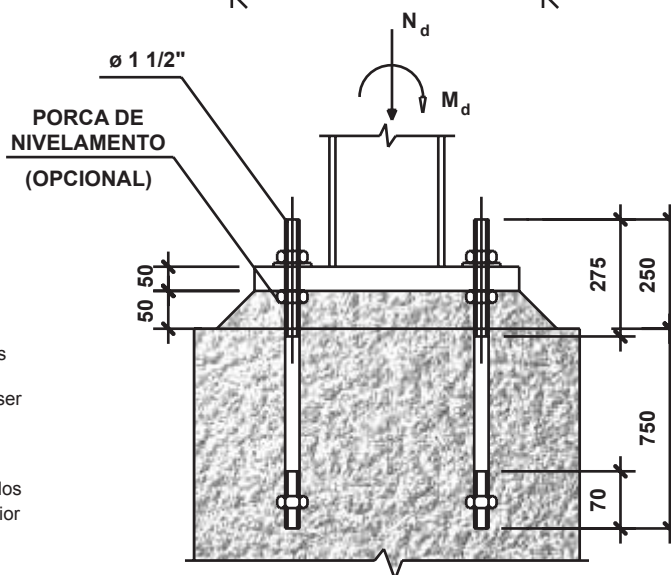
CHUMBADORES: ASTM A36

SOLDAS: ELETRODO E70XX
 Verificar a necessidade de pré-aquecimento para soldagem no caso de soldas de filete.

CONCRETO: $f_{ck} \geq 20$ Mpa

NOTAS:

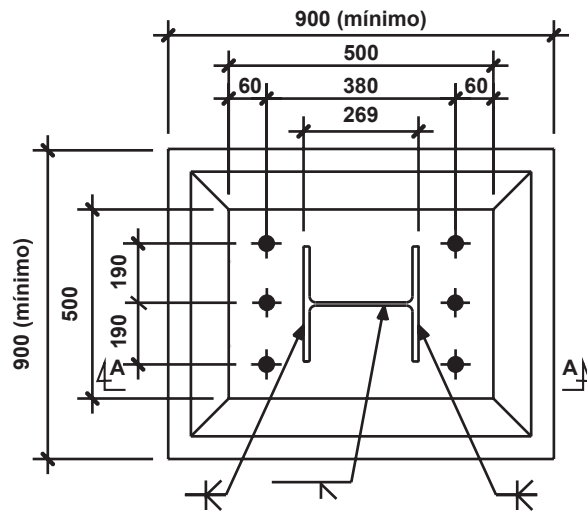
- 1 - Dimensões em mm.
- 2 - Os valores tabelados são referentes às resistências de cálculo das ligações, conforme NBR 8800:2008.
- 3 - Almas ou mesas com espessuras ≥ 16 mm podem ser soldadas com solda K (—K—).
- 4 - Soldas de filete podem ser substituídas por soldas de penetração total.
- 5 - Para valores intermediários de N_d , adotar o menor dos valores de M_{dmax} correspondentes aos valores anterior e posterior de N_d tabelados.



CORTE A-A

N_d (kN)	M_{dmax} (kNm)	N_d (kN)	M_{dmax} (kNm)	N_d (kN)	M_{dmax} (kNm)
2730	0	1775	195,5	819	252,0
2594	22,9	1638	200,3	682	263,6
2457	45,8	1502	201,9	546	289,4
2321	68,7	1365	200,1	409	315,5
2184	91,5	1229	193,0	273	292,8
2047	114,5	1092	185,7	137	270,1
1911	137,5	956	211,5	0	247,3

PERFIS: W 250 x 115,0 (H)



PLACA DE BASE: ASTM A36

CHUMBADORES: ASTM A36

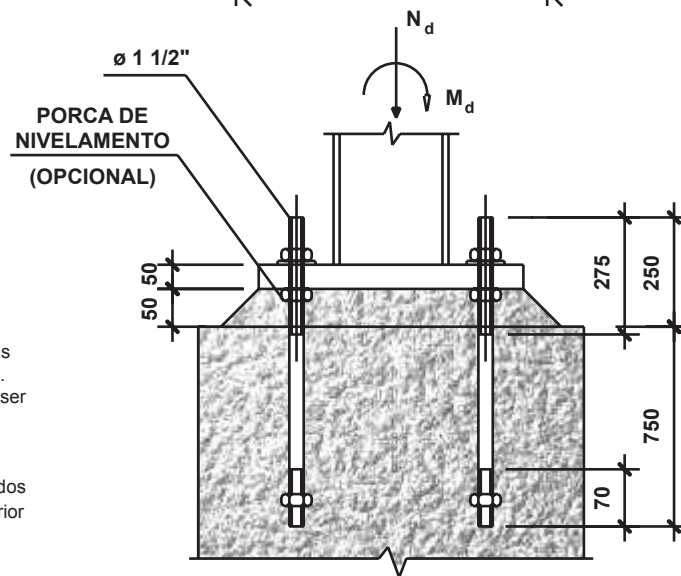
SOLDAS: ELETRODO E70XX

Verificar a necessidade de pré-aquecimento para soldagem no caso de soldas de filete.

CONCRETO: $f_{ck} \geq 20$ Mpa

NOTAS:

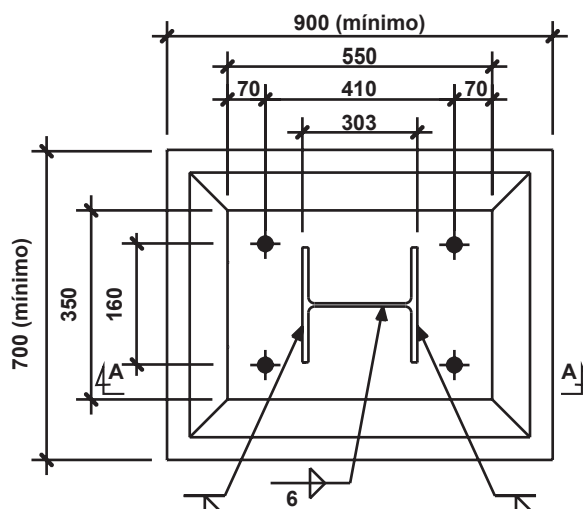
- 1 - Dimensões em mm.
- 2 - Os valores tabelados são referentes às resistências de cálculo das ligações, conforme NBR 8800:2008.
- 3 - Almas ou mesas com espessuras ≥ 16 mm podem ser soldadas com solda K (—K—).
- 4 - Soldas de filete podem ser substituídas por soldas de penetração total.
- 5 - Para valores intermediários de N_d , adotar o menor dos valores de M_{dmax} correspondentes aos valores anterior e posterior de N_d tabelados.



CORTE A-A

N_d (kN)	M_{dmax} (kNm)	N_d (kN)	M_{dmax} (kNm)	N_d (kN)	M_{dmax} (kNm)
2761	0	1795	204,7	828	252,1
2623	22,6	1657	206,7	690	262,1
2485	45,1	1518	205,3	552	288,3
2347	67,6	1381	201,0	414	314,5
2209	90,1	1242	193,9	276	296,3
2071	112,6	1104	183,8	138	273,3
1933	135,0	966	209,6	0	250,3

PERFIS: W 310 x 21,0



PLACA DE BASE: ASTM A36

CHUMBADORES: ASTM A36

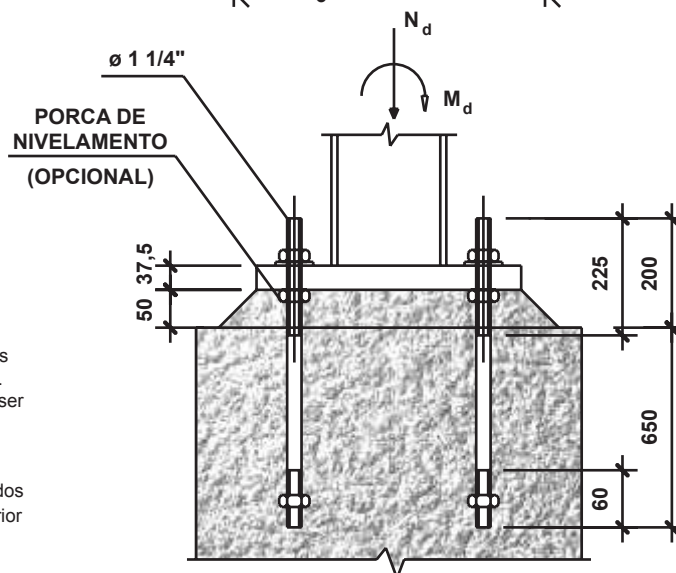
SOLDAS: ELETRODO E70XX

Verificar a necessidade de pré-aquecimento para soldagem no caso de soldas de filete.

CONCRETO: $f_{ck} \geq 20$ Mpa

NOTAS:

- 1 - Dimensões em mm.
- 2 - Os valores tabelados são referentes às resistências de cálculo das ligações, conforme NBR 8800:2008.
- 3 - Almas ou mesas com espessuras ≥ 16 mm podem ser soldadas com solda K ($\text{---}\text{K}$).
- 4 - Soldas de filete podem ser substituídas por soldas de penetração total.
- 5 - Para valores intermediários de N_d , adotar o menor dos valores de M_{dmax} correspondentes aos valores anterior e posterior de N_d tabelados.



CORTE A-A

N_d (kN)	M_{dmax} (kNm)	N_d (kN)	M_{dmax} (kNm)	N_d (kN)	M_{dmax} (kNm)
198	131,6	129	127,1	59,4	114,3
188	133,7	119	125,2	50,0	112,6
178	135,7	109	123,4	40,0	110,7
168	134,2	99	121,5	30,0	108,9
158	132,4	89	119,7	20,0	107,1
148	130,5	79,2	118,0	10,0	105,2
139	128,9	69,3	116,1	0	103,4

PERFIS: W 310 x 23,8

PLACA DE BASE: ASTM A36

CHUMBADORES: ASTM A36

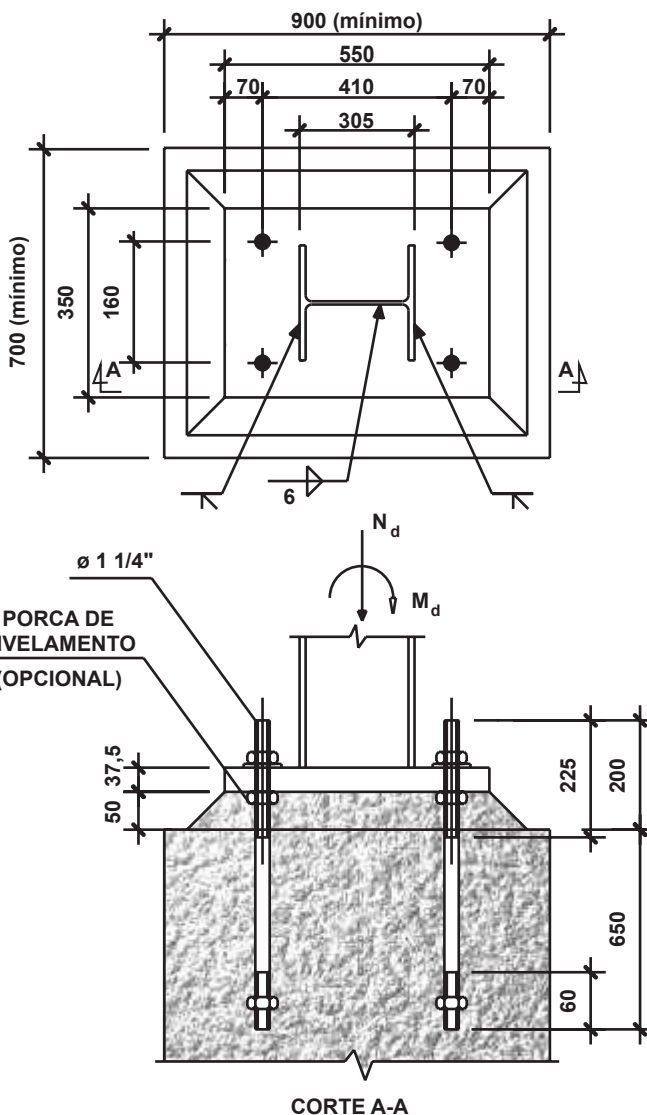
SOLDAS: ELETRODO E70XX

Verificar a necessidade de pré-aquecimento para soldagem no caso de soldas de filete.

CONCRETO: $f_{ck} \geq 20$ Mpa

NOTAS:

- 1 - Dimensões em mm.
- 2 - Os valores tabelados são referentes às resistências de cálculo das ligações, conforme NBR 8800:2008.
- 3 - Almas ou mesas com espessuras ≥ 16 mm podem ser soldadas com solda K (—K—).
- 4 - Soldas de filete podem ser substituídas por soldas de penetração total.
- 5 - Para valores intermediários de N_d , adotar o menor dos valores de M_{dmax} correspondentes aos valores anterior e posterior de N_d tabelados.



N_d (kN)	M_{dmax} (kNm)	N_d (kN)	M_{dmax} (kNm)	N_d (kN)	M_{dmax} (kNm)
233	126,7	151	131,1	70	116,2
221	129,2	140	129,1	58	114,0
210	131,4	128	126,9	47	112,0
198	133,9	116	124,7	35	109,8
186	136,4	105	122,7	23	107,6
175	135,5	93	120,5	12	105,6
163	133,3	82	118,4	0	103,4

PERFIS: W 310 x 28,3

PLACA DE BASE: ASTM A36

CHUMBADORES: ASTM A36

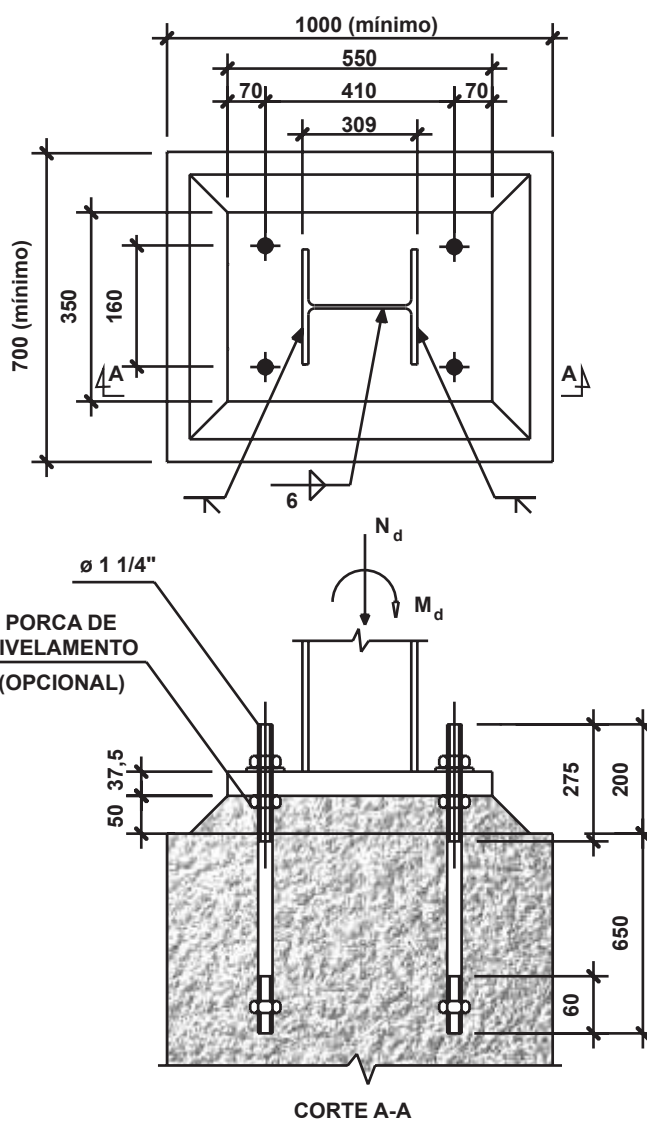
SOLDAS: ELETRODO E70XX

Verificar a necessidade de pré-aquecimento para soldagem no caso de soldas de filete.

CONCRETO: $f_{ck} \geq 20$ Mpa

NOTAS:

- 1 - Dimensões em mm.
- 2 - Os valores tabelados são referentes às resistências de cálculo das ligações, conforme NBR 8800:2008.
- 3 - Almas ou mesas com espessuras ≥ 16 mm podem ser soldadas com solda K (---).
- 4 - Soldas de filete podem ser substituídas por soldas de penetração total.
- 5 - Para valores intermediários de N_d , adotar o menor dos valores de M_{dmax} correspondentes aos valores anterior e posterior de N_d tabelados.



N_d (kN)	M_{dmax} (kNm)	N_d (kN)	M_{dmax} (kNm)	N_d (kN)	M_{dmax} (kNm)
321	113,4	209	136,4	96	121,0
305	116,7	193	138,8	80	118,1
289	120,0	177	135,9	64	115,1
273	123,3	161	132,9	48	112,2
257	126,5	144	129,8	32	109,3
241	129,8	128	126,9	16	106,4
225	133,1	112	123,9	0	103,4

PERFIS: W 310 x 32,7

PLACA DE BASE: ASTM A36

CHUMBADORES: ASTM A36

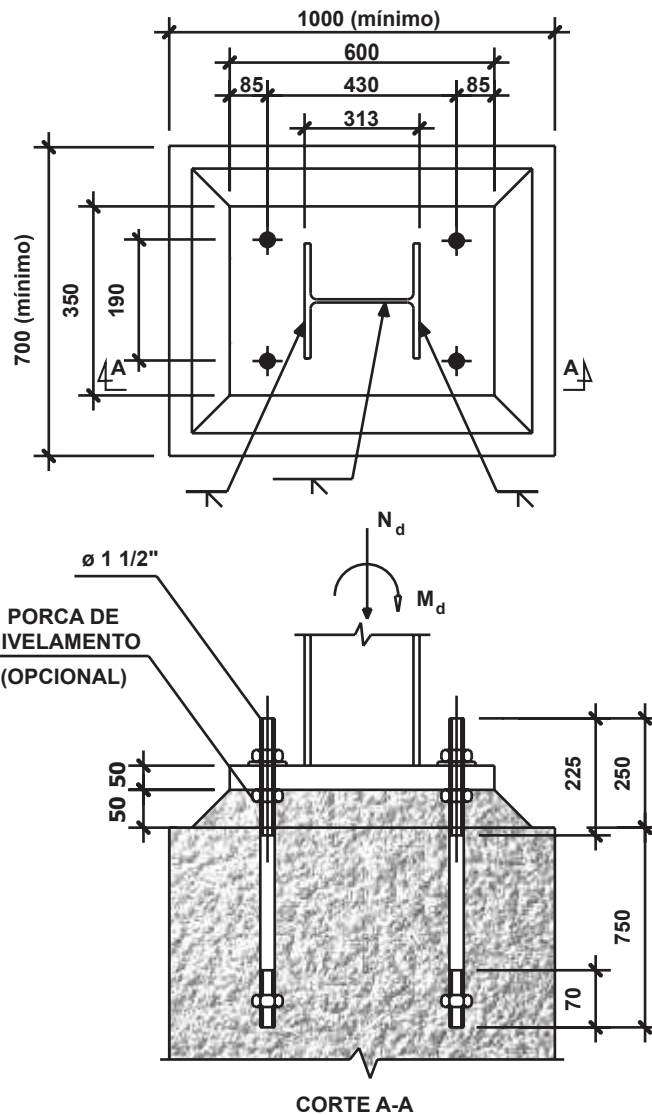
SOLDAS: ELETRODO E70XX

Verificar a necessidade de pré-aquecimento para soldagem no caso de soldas de filete.

CONCRETO: $f_{ck} \geq 20$ Mpa

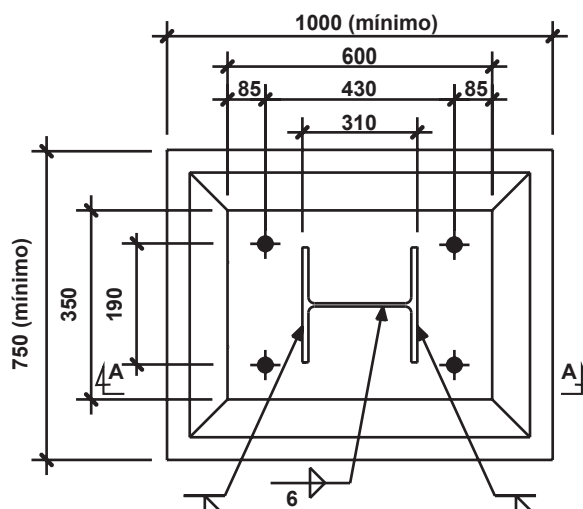
NOTAS:

- 1 - Dimensões em mm.
- 2 - Os valores tabelados são referentes às resistências de cálculo das ligações, conforme NBR 8800:2008.
- 3 - Almas ou mesas com espessuras ≥ 16 mm podem ser soldadas com solda K (—K—).
- 4 - Soldas de filete podem ser substituídas por soldas de penetração total.
- 5 - Para valores intermediários de N_d , adotar o menor dos valores de M_{dmax} correspondentes aos valores anterior e posterior de N_d tabelados.



N_d (kN)	M_{dmax} (kNm)	N_d (kN)	M_{dmax} (kNm)	N_d (kN)	M_{dmax} (kNm)
387	187,6	252	216,6	116	219,7
368	191,7	232	220,9	97	215,9
348	196,0	213	225,0	77	211,9
329	200,0	194	229,1	58	208,1
310	204,1	174	231,3	39	204,3
290	208,4	155	227,5	19	200,3
271	212,5	135	223,5	0	196,5

PERFIS: W 310 x 38,7



PLACA DE BASE: ASTM A36

CHUMBADORES: ASTM A36

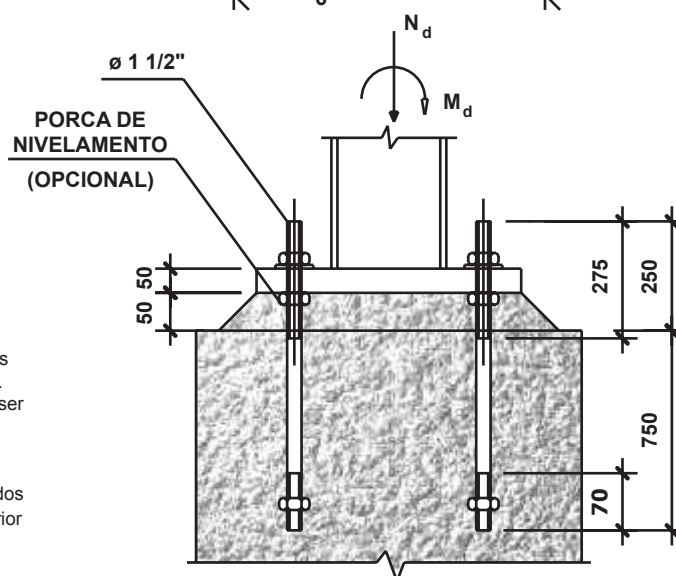
SOLDAS: ELETRODO E70XX

Verificar a necessidade de pré-aquecimento para soldagem no caso de soldas de filete.

CONCRETO: $f_{ck} \geq 20$ Mpa

NOTAS:

- 1 - Dimensões em mm.
- 2 - Os valores tabelados são referentes às resistências de cálculo das ligações, conforme NBR 8800:2008.
- 3 - Almas ou mesas com espessuras ≥ 16 mm podem ser soldadas com solda K ($\text{---}\text{K}$).
- 4 - Soldas de filete podem ser substituídas por soldas de penetração total.
- 5 - Para valores intermediários de N_d , adotar o menor dos valores de M_{dmax} correspondentes aos valores anterior e posterior de N_d tabelados.



CORTE A-A

N_d (kN)	M_{dmax} (kNm)	N_d (kN)	M_{dmax} (kNm)	N_d (kN)	M_{dmax} (kNm)
1053	127,5	684	131,1	316	198,3
1000	131,1	632	130,4	263	209,7
948	133,7	579	141,8	211	220,9
895	135,3	526	153,2	158	228,1
842	135,8	474	164,3	105	217,5
790	135,3	421	175,7	53	207,1
737	133,7	368	187,1	0	196,5

PERFIS: W 310 x 44,5

PLACA DE BASE: ASTM A36

CHUMBADORES: ASTM A36

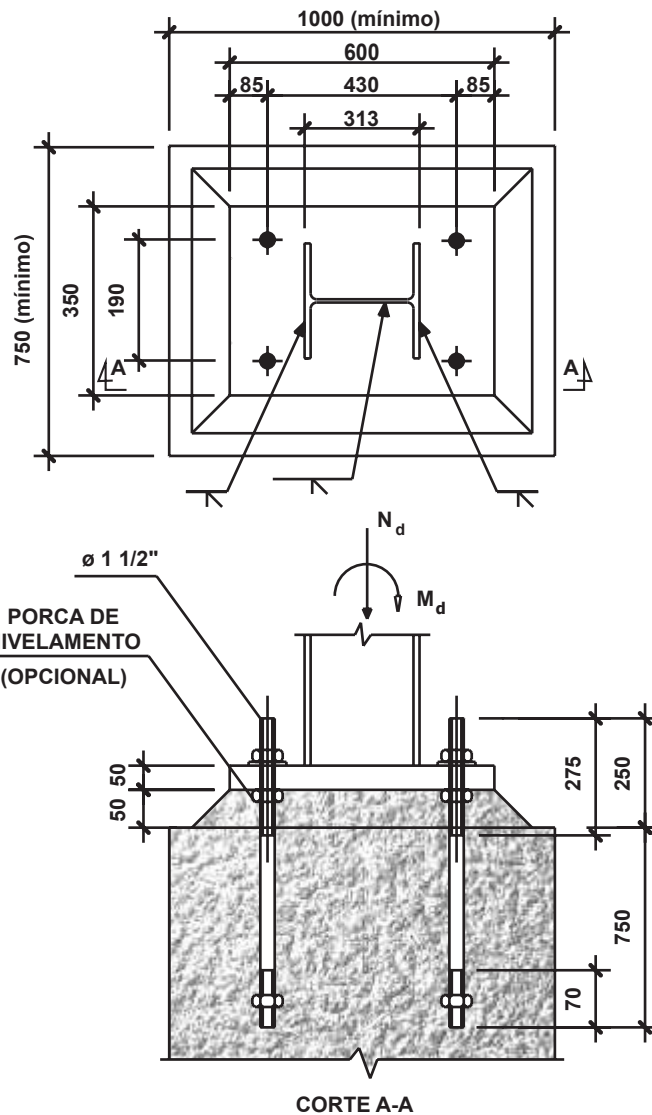
SOLDAS: ELETRODO E70XX

Verificar a necessidade de pré-aquecimento para soldagem no caso de soldas de filete.

CONCRETO: $f_{ck} \geq 20$ Mpa

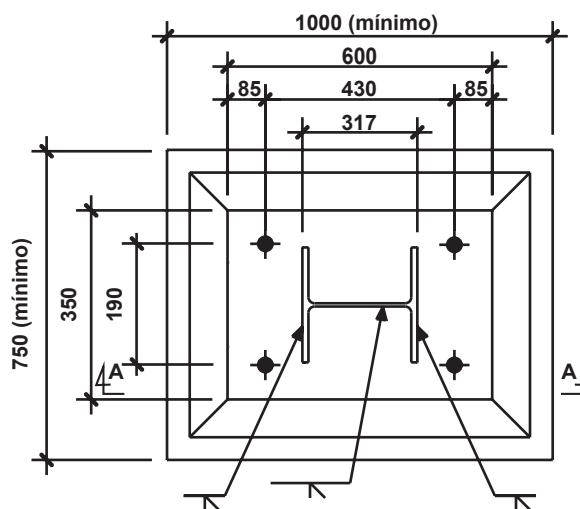
NOTAS:

- 1 - Dimensões em mm.
- 2 - Os valores tabelados são referentes às resistências de cálculo das ligações, conforme NBR 8800:2008.
- 3 - Almas ou mesas com espessuras ≥ 16 mm podem ser soldadas com solda K (—K—).
- 4 - Soldas de filete podem ser substituídas por soldas de penetração total.
- 5 - Para valores intermediários de N_d , adotar o menor dos valores de M_{dmax} correspondentes aos valores anterior e posterior de N_d tabelados.



N_d (kN)	M_{dmax} (kNm)	N_d (kN)	M_{dmax} (kNm)	N_d (kN)	M_{dmax} (kNm)
1229	113,3	799	137,5	369	191,4
1167	120,6	737	135,5	307	204,8
1106	126,9	676	132,1	246	217,9
1045	131,7	615	138,5	184	231,2
983	135,3	553	151,9	123	221,1
922	137,4	492	165,0	62	208,9
860	138,2	430	178,3	0	196,5

PERFIS: W 310 x 52,0



PLACA DE BASE: ASTM A36

CHUMBADORES: ASTM A36

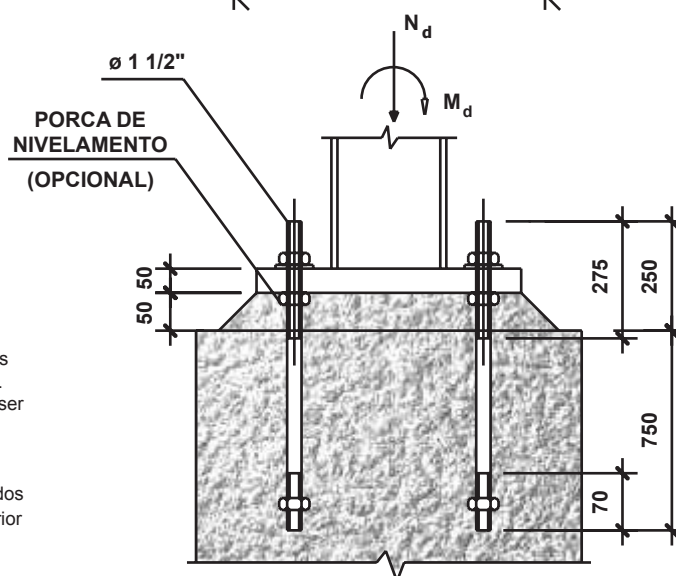
SOLDAS: ELETRODO E70XX

Verificar a necessidade de pré-aquecimento para soldagem no caso de soldas de filete.

CONCRETO: $f_{ck} \geq 20$ Mpa

NOTAS:

- 1 - Dimensões em mm.
- 2 - Os valores tabelados são referentes às resistências de cálculo das ligações, conforme NBR 8800:2008.
- 3 - Almas ou mesas com espessuras ≥ 16 mm podem ser soldadas com solda K (—K—).
- 4 - Soldas de filete podem ser substituídas por soldas de penetração total.
- 5 - Para valores intermediários de N_d , adotar o menor dos valores de M_{dmax} correspondentes aos valores anterior e posterior de N_d tabelados.



CORTE A-A

N_d (kN)	M_{dmax} (kNm)	N_d (kN)	M_{dmax} (kNm)	N_d (kN)	M_{dmax} (kNm)
1453	92,8	944	140,7	436	183,3
1380	101,5	872	141,4	363	199,0
1308	110,2	799	140,3	291	214,4
1235	118,9	727	137,3	218	230,1
1162	127,2	654	136,4	145	225,5
1090	133,5	581	152,1	73	211,1
1017	138,1	509	167,6	0	196,5

PERFIS: HP 310 x 79,0 (H)

PLACA DE BASE: ASTM A36

CHUMBADORES: ASTM A36

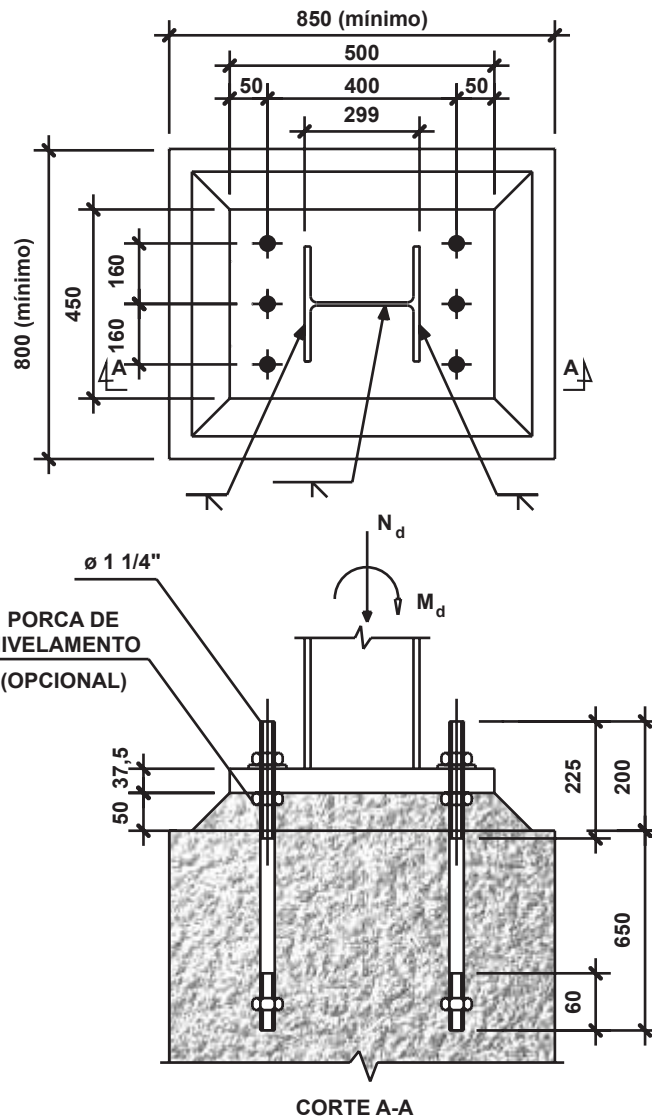
SOLDAS: ELETRODO E70XX

Verificar a necessidade de pré-aquecimento para soldagem no caso de soldas de filete.

CONCRETO: $f_{ck} \geq 20$ Mpa

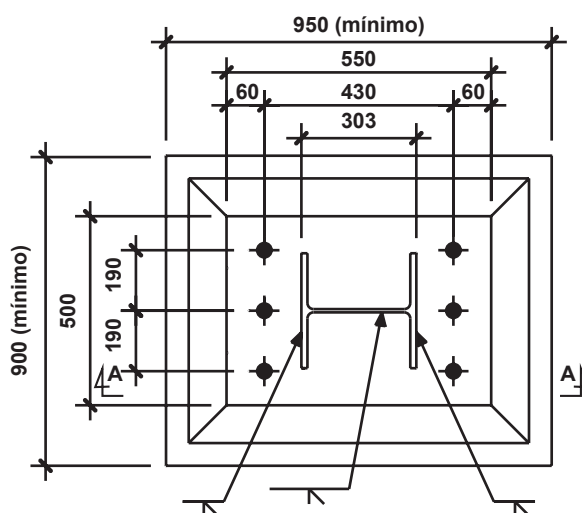
NOTAS:

- 1 - Dimensões em mm.
- 2 - Os valores tabelados são referentes às resistências de cálculo das ligações, conforme NBR 8800:2008.
- 3 - Almas ou mesas com espessuras ≥ 16 mm podem ser soldadas com solda K (—K—).
- 4 - Soldas de filete podem ser substituídas por soldas de penetração total.
- 5 - Para valores intermediários de N_d , adotar o menor dos valores de M_{dmax} correspondentes aos valores anterior e posterior de N_d tabelados.



N_d (kN)	M_{dmax} (kNm)	N_d (kN)	M_{dmax} (kNm)	N_d (kN)	M_{dmax} (kNm)
2570	0	1671	87,5	771	126,4
2441	12,5	1542	100,1	643	146,6
2313	25,0	1414	112,5	514	172,4
2185	37,5	1285	123,8	386	198,0
2056	50,0	1157	130,8	257	189,3
1928	62,5	1028	133,6	129	168,0
1799	75,0	900	132,1	0	146,5

PERFIS: HP 310 x 93,0 (H)



PLACA DE BASE: ASTM A36

CHUMBADORES: ASTM A36

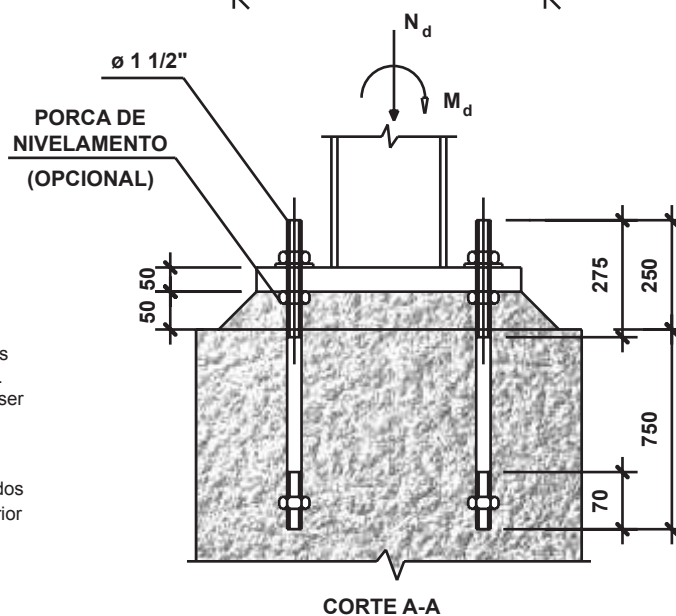
SOLDAS: ELETRODO E70XX

Verificar a necessidade de pré-aquecimento para soldagem no caso de soldas de filete.

CONCRETO: $f_{ck} \geq 20$ Mpa

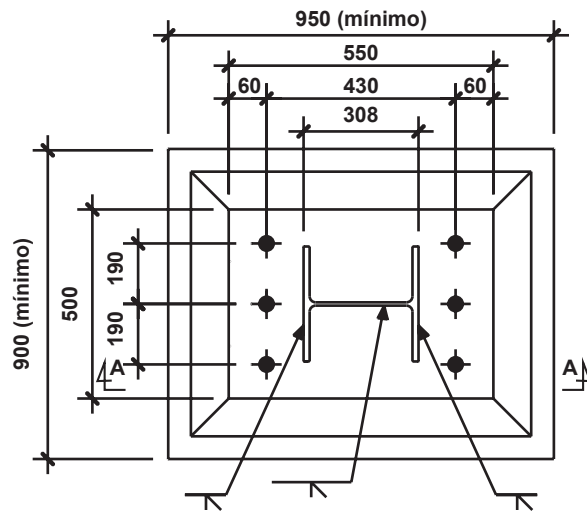
NOTAS:

- 1 - Dimensões em mm.
- 2 - Os valores tabelados são referentes às resistências de cálculo das ligações, conforme NBR 8800:2008.
- 3 - Almas ou mesas com espessuras ≥ 16 mm podem ser soldadas com solda K ($\text{---}\text{K}$).
- 4 - Soldas de filete podem ser substituídas por soldas de penetração total.
- 5 - Para valores intermediários de N_d , adotar o menor dos valores de M_{dmax} correspondentes aos valores anterior e posterior de N_d tabelados.



N_d (kN)	M_{dmax} (kNm)	N_d (kN)	M_{dmax} (kNm)	N_d (kN)	M_{dmax} (kNm)
3361	46,7	2185	174,9	1008	232,0
3193	65,0	2017	193,0	840	268,0
3025	83,3	1849	207,3	672	304,2
2857	101,6	1680	216,1	504	340,2
2689	120,0	1512	219,4	336	329,8
2521	138,2	1344	217,3	169	299,2
2353	156,5	1176	209,7	0	268,2

PERFIS: HP 310 x 97,0 (H)



PLACA DE BASE: ASTM A36

CHUMBADORES: ASTM A36

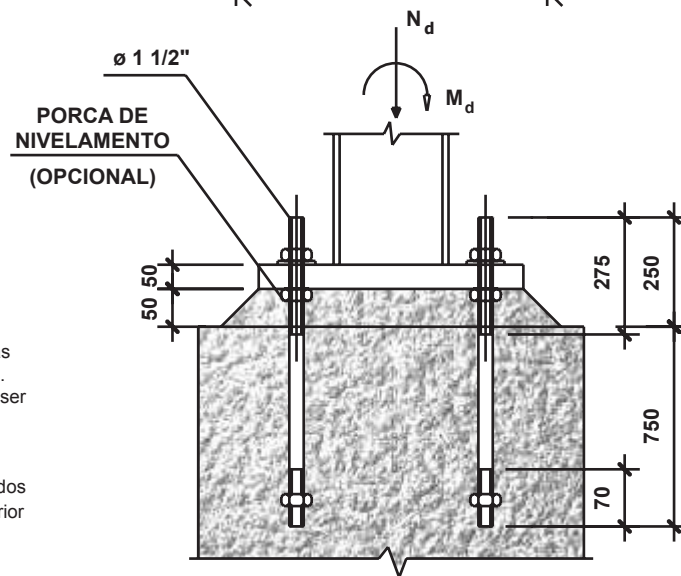
SOLDAS: ELETRODO E70XX

Verificar a necessidade de pré-aquecimento para soldagem no caso de soldas de filete.

CONCRETO: $f_{ck} \geq 20$ Mpa

NOTAS:

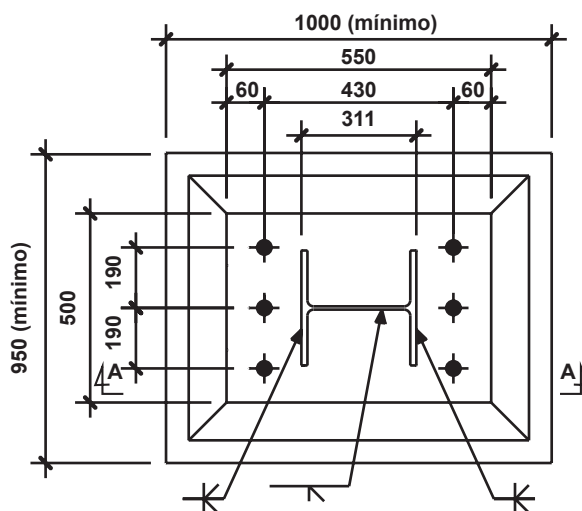
- 1 - Dimensões em mm.
- 2 - Os valores tabelados são referentes às resistências de cálculo das ligações, conforme NBR 8800:2008.
- 3 - Almas ou mesas com espessuras ≥ 16 mm podem ser soldadas com solda K (—K—).
- 4 - Soldas de filete podem ser substituídas por soldas de penetração total.
- 5 - Para valores intermediários de N_d , adotar o menor dos valores de M_{dmax} correspondentes aos valores anterior e posterior de N_d tabelados.



CORTE A-A

N_d (kN)	M_{dmax} (kNm)	N_d (kN)	M_{dmax} (kNm)	N_d (kN)	M_{dmax} (kNm)
3522	44,4	2289	178,3	1057	236,5
3346	63,5	2113	197,4	881	274,1
3170	82,6	1937	213,0	704	312,2
2994	101,7	1761	222,9	528	350,0
2818	120,8	1585	226,9	352	335,5
2642	140,0	1409	225,3	176	303,2
2465	159,1	1233	217,9	0	271,0

PERFIS: W 310 x 107,0 (H)



PLACA DE BASE: ASTM A36

CHUMBADORES: ASTM A36

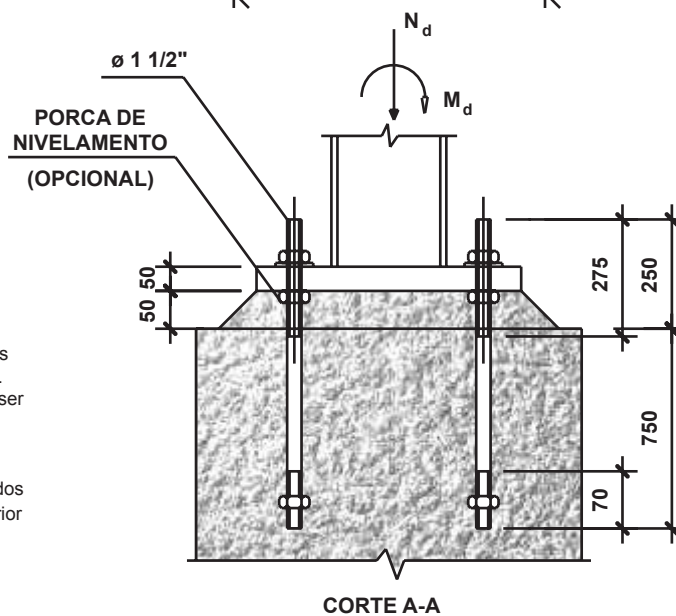
SOLDAS: ELETRODO E70XX

Verificar a necessidade de pré-aquecimento para soldagem no caso de soldas de filete.

CONCRETO: $f_{ck} \geq 20$ Mpa

NOTAS:

- 1 - Dimensões em mm.
- 2 - Os valores tabelados são referentes às resistências de cálculo das ligações, conforme NBR 8800:2008.
- 3 - Almas ou mesas com espessuras ≥ 16 mm podem ser soldadas com solda K (---).
- 4 - Soldas de filete podem ser substituídas por soldas de penetração total.
- 5 - Para valores intermediários de N_d , adotar o menor dos valores de M_{dmax} correspondentes aos valores anterior e posterior de N_d tabelados.



N_d (kN)	M_{dmax} (kNm)	N_d (kN)	M_{dmax} (kNm)	N_d (kN)	M_{dmax} (kNm)
3887	14,3	2526	161,8	1166	222,5
3693	35,4	2332	182,9	972	264,3
3498	56,5	2138	203,8	777	306,1
3304	77,5	1944	220,0	583	347,8
3109	98,7	1749	229,3	389	344,0
2915	119,6	1555	231,8	194	308,3
2721	140,7	1360	227,4	0	272,7

PERFIS: W 310 x 110,0 (H)

PLACA DE BASE: ASTM A36

CHUMBADORES: ASTM A36

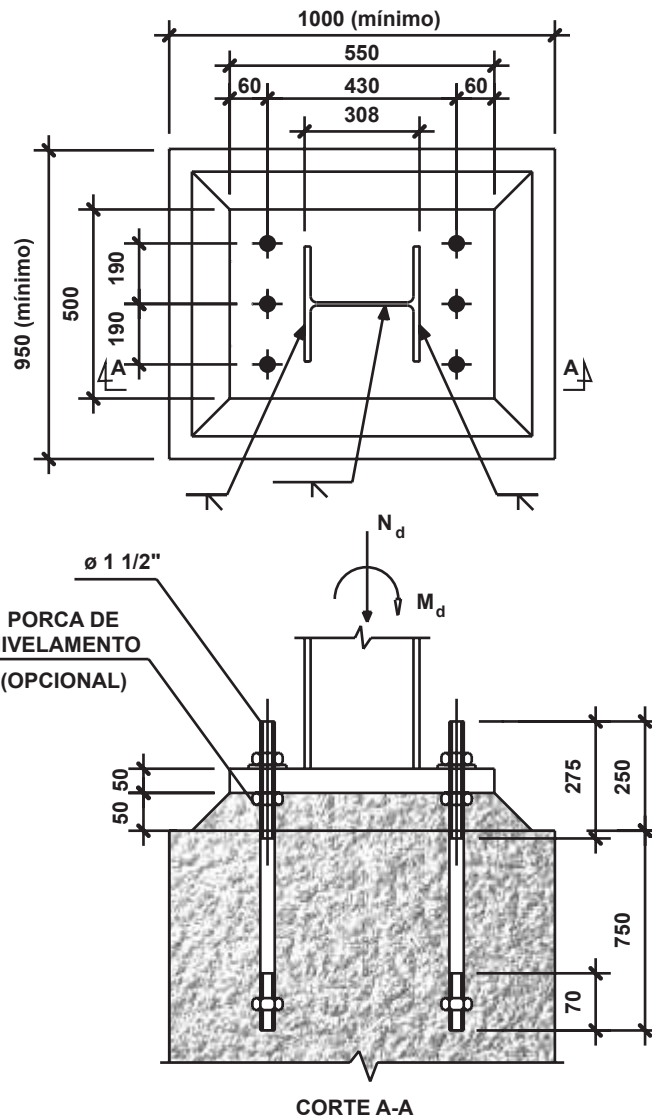
SOLDAS: ELETRODO E70XX

Verificar a necessidade de pré-aquecimento para soldagem no caso de soldas de filete.

CONCRETO: $f_{ck} \geq 20$ Mpa

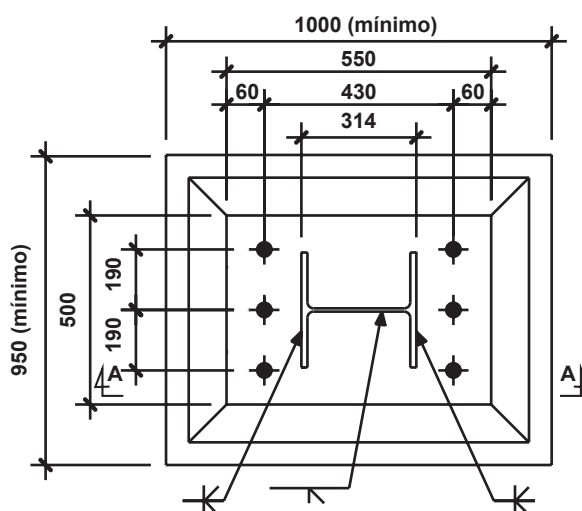
NOTAS:

- 1 - Dimensões em mm.
- 2 - Os valores tabelados são referentes às resistências de cálculo das ligações, conforme NBR 8800:2008.
- 3 - Almas ou mesas com espessuras ≥ 16 mm podem ser soldadas com solda K (—K—).
- 4 - Soldas de filete podem ser substituídas por soldas de penetração total.
- 5 - Para valores intermediários de N_d , adotar o menor dos valores de M_{dmax} correspondentes aos valores anterior e posterior de N_d tabelados.



N_d (kN)	M_{dmax} (kNm)	N_d (kN)	M_{dmax} (kNm)	N_d (kN)	M_{dmax} (kNm)
3930	0	2555	149,4	1179	214,4
3733	21,5	2358	170,8	983	252,5
3537	42,7	2162	192,0	786	294,8
3341	64,0	1965	210,9	590	337,0
3144	85,5	1769	222,5	393	343,0
2948	106,7	1572	227,0	197	307,1
2751	128,1	1376	224,3	0	271,0

PERFIS: W 310 x 117,0 (H)



PLACA DE BASE: ASTM A36

CHUMBADORES: ASTM A36

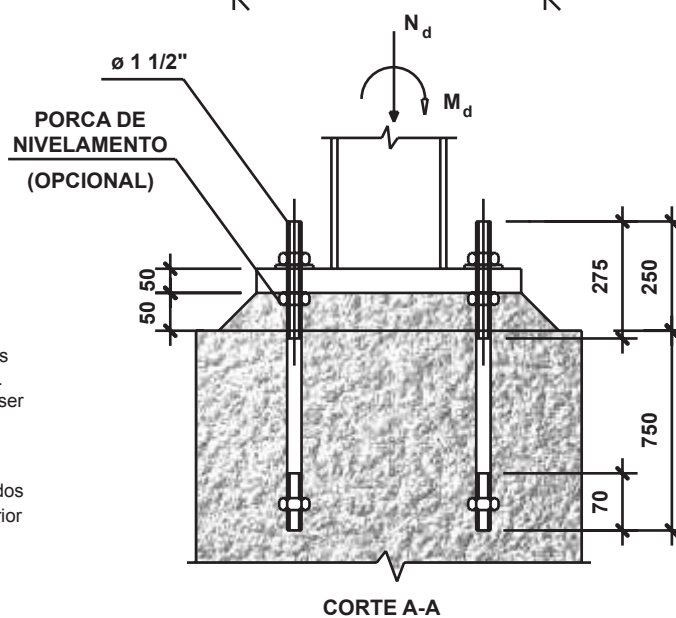
SOLDAS: ELETRODO E70XX

Verificar a necessidade de pré-aquecimento para soldagem no caso de soldas de filete.

CONCRETO: $f_{ck} \geq 20$ Mpa

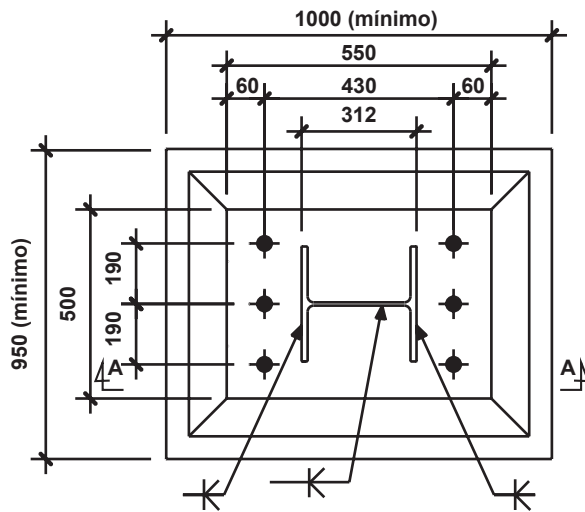
NOTAS:

- 1 - Dimensões em mm.
- 2 - Os valores tabelados são referentes às resistências de cálculo das ligações, conforme NBR 8800:2008.
- 3 - Almas ou mesas com espessuras ≥ 16 mm podem ser soldadas com solda K ($\text{---}\text{K}$).
- 4 - Soldas de filete podem ser substituídas por soldas de penetração total.
- 5 - Para valores intermediários de N_d , adotar o menor dos valores de M_{dmax} correspondentes aos valores anterior e posterior de N_d tabelados.



N_d (kN)	M_{dmax} (kNm)	N_d (kN)	M_{dmax} (kNm)	N_d (kN)	M_{dmax} (kNm)
4023	0	2615	161,8	1207	223,6
3822	31,3	2414	183,5	1006	266,7
3621	53,0	2213	205,3	805	310,0
3419	74,8	2012	222,9	603	353,4
3218	96,6	1810	233,5	402	348,2
3017	118,3	1609	236,8	201	311,4
2816	140,0	1408	232,9	0	274,5

PERFIS: HP 310 x 125,0 (H)



PLACA DE BASE: ASTM A36

CHUMBADORES: ASTM A36

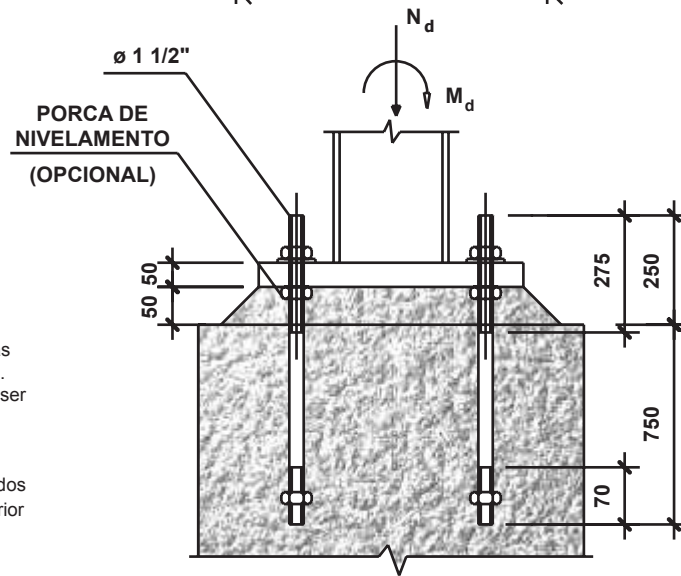
SOLDAS: ELETRODO E70XX

Verificar a necessidade de pré-aquecimento para soldagem no caso de soldas de filete.

CONCRETO: $f_{ck} \geq 20$ Mpa

NOTAS:

- 1 - Dimensões em mm.
- 2 - Os valores tabelados são referentes às resistências de cálculo das ligações, conforme NBR 8800:2008.
- 3 - Almas ou mesas com espessuras ≥ 16 mm podem ser soldadas com solda K (—K—).
- 4 - Soldas de filete podem ser substituídas por soldas de penetração total.
- 5 - Para valores intermediários de N_d , adotar o menor dos valores de M_{dmax} correspondentes aos valores anterior e posterior de N_d tabelados.



CORTE A-A

N_d (kN)	M_{dmax} (kNm)	N_d (kN)	M_{dmax} (kNm)	N_d (kN)	M_{dmax} (kNm)
4050	0	2632	153,5	1215	220,6
3847	21,9	2430	175,4	1012	258,9
3645	43,7	2227	197,4	810	302,4
3442	65,7	2025	216,7	608	345,7
3240	87,6	1822	228,8	405	347,6
3037	109,7	1620	233,4	202	310,3
2835	131,5	1417	230,7	0	273,3

PERFIS: W 360 x 32,9

PLACA DE BASE: ASTM A36

CHUMBADORES: ASTM A36

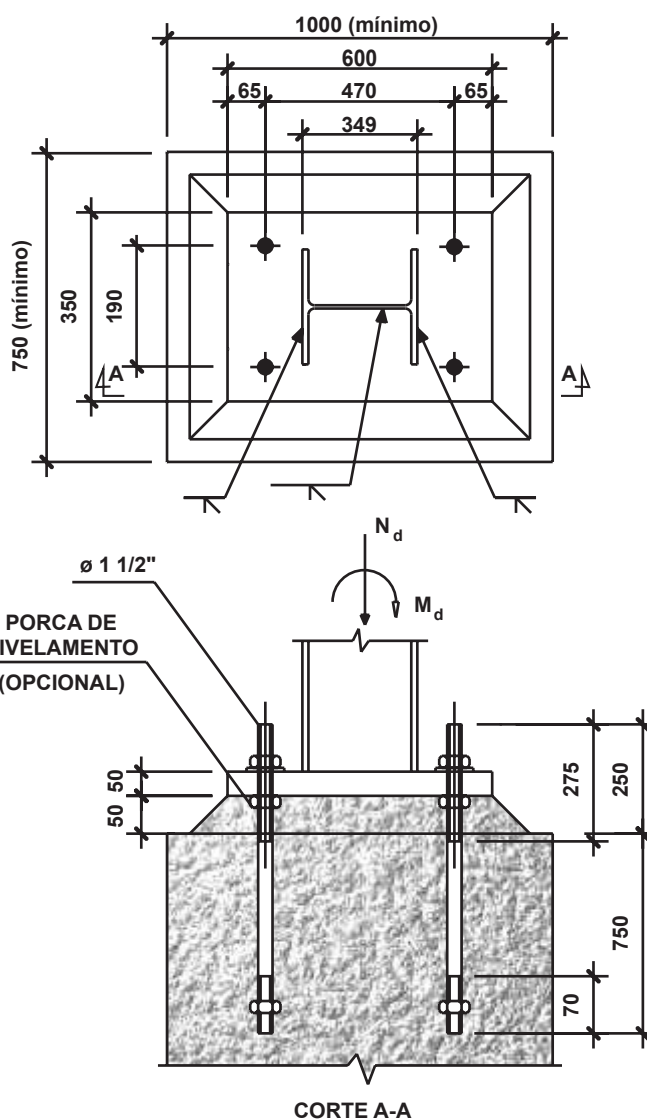
SOLDAS: ELETRODO E70XX

Verificar a necessidade de pré-aquecimento para soldagem no caso de soldas de filete.

CONCRETO: $f_{ck} \geq 20$ Mpa

NOTAS:

- 1 - Dimensões em mm.
- 2 - Os valores tabelados são referentes às resistências de cálculo das ligações, conforme NBR 8800:2008.
- 3 - Almas ou mesas com espessuras ≥ 16 mm podem ser soldadas com solda K ($\text{---}\text{K}$).
- 4 - Soldas de filete podem ser substituídas por soldas de penetração total.
- 5 - Para valores intermediários de N_d , adotar o menor dos valores de M_{dmax} correspondentes aos valores anterior e posterior de N_d tabelados.



CORTE A-A

N_d (kN)	M_{dmax} (kNm)	N_d (kN)	M_{dmax} (kNm)	N_d (kN)	M_{dmax} (kNm)
580	216,4	377	264,1	174	240,8
551	223,2	348	270,9	145	235,0
522	230,0	319	269,8	116	229,2
493	236,8	290	264,0	87	223,4
464	243,7	261	258,2	58	217,6
435	250,5	232	252,4	29	211,8
406	257,3	203	246,6	0	206,0

PERFIS: W 360 x 39,0

PLACA DE BASE: ASTM A36

CHUMBADORES: ASTM A36

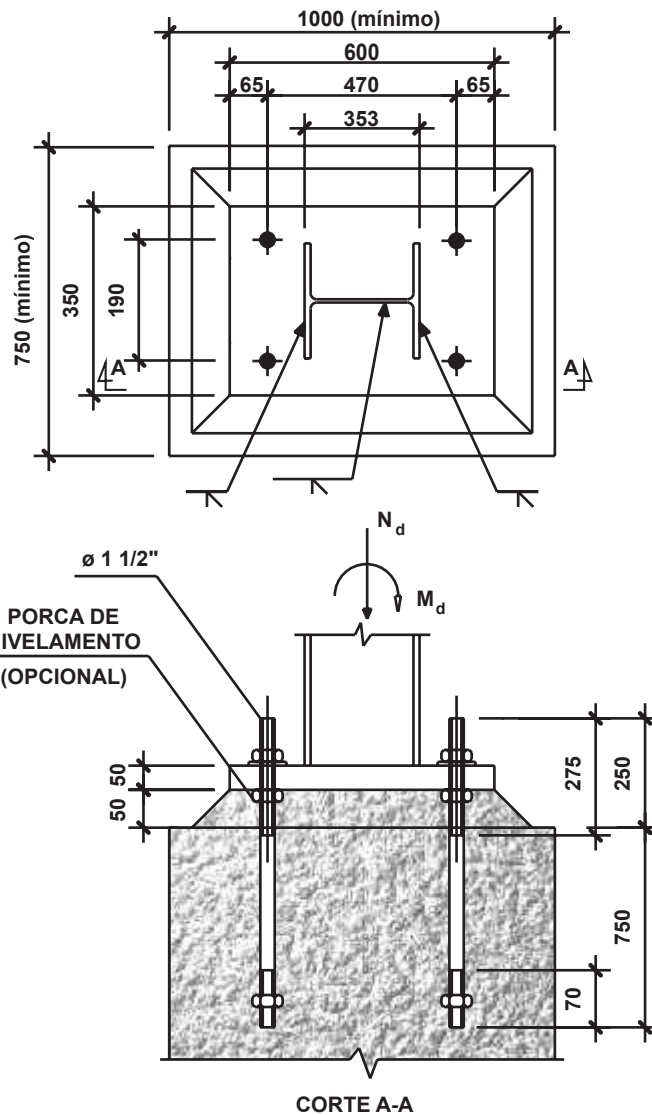
SOLDAS: ELETRODO E70XX

Verificar a necessidade de pré-aquecimento para soldagem no caso de soldas de filete.

CONCRETO: $f_{ck} \geq 20$ Mpa

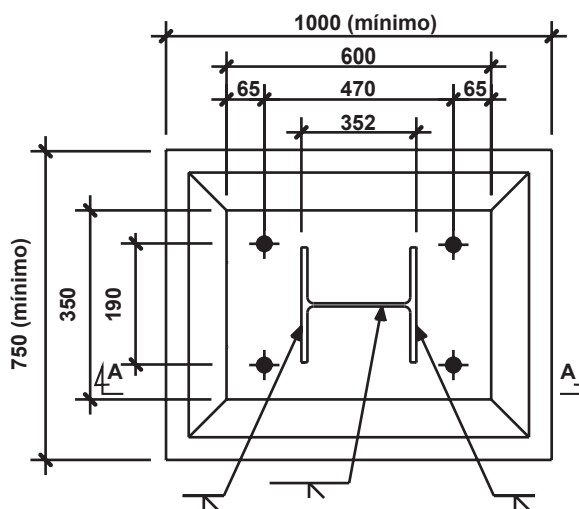
NOTAS:

- 1 - Dimensões em mm.
- 2 - Os valores tabelados são referentes às resistências de cálculo das ligações, conforme NBR 8800:2008.
- 3 - Almas ou mesas com espessuras ≥ 16 mm podem ser soldadas com solda K (—K—).
- 4 - Soldas de filete podem ser substituídas por soldas de penetração total.
- 5 - Para valores intermediários de N_d , adotar o menor dos valores de M_{dmax} correspondentes aos valores anterior e posterior de N_d tabelados.



N_d (kN)	M_{dmax} (kNm)	N_d (kN)	M_{dmax} (kNm)	N_d (kN)	M_{dmax} (kNm)
737	188,8	479	249,5	221	250,2
700	197,5	442	258,2	184	242,8
663	206,2	405	266,8	147	235,4
626	214,9	368	275,5	110	228,0
590	223,3	332	272,4	74	220,8
553	232,0	295	265,0	37	213,4
516	240,8	258	257,6	0	206,0

PERFIS: W 360 x 44,6



PLACA DE BASE: ASTM A36

CHUMBADORES: ASTM A36

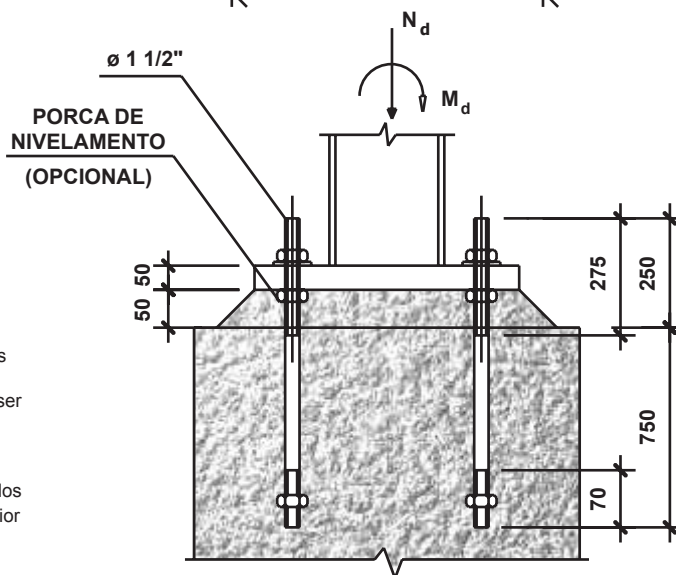
SOLDAS: ELETRODO E70XX

Verificar a necessidade de pré-aquecimento para soldagem no caso de soldas de filete.

CONCRETO: $f_{ck} \geq 20$ Mpa

NOTAS:

- 1 - Dimensões em mm.
- 2 - Os valores tabelados são referentes às resistências de cálculo das ligações, conforme NBR 8800:2008.
- 3 - Almas ou mesas com espessuras ≥ 16 mm podem ser soldadas com solda K (—K—).
- 4 - Soldas de filete podem ser substituídas por soldas de penetração total.
- 5 - Para valores intermediários de N_d , adotar o menor dos valores de M_{dmax} correspondentes aos valores anterior e posterior de N_d tabelados.



CORTE A-A

N_d (kN)	M_{dmax} (kNm)	N_d (kN)	M_{dmax} (kNm)	N_d (kN)	M_{dmax} (kNm)
1211	174,9	787	174,7	363	274,4
1150	176,2	727	188,8	303	266,5
1090	176,4	666	203,1	242	254,3
1029	175,6	606	217,2	182	242,4
969	173,7	545	231,5	121	230,2
908	170,8	485	245,5	61	218,2
848	166,9	424	260,0	0	206,0

PERFIS: W 360 x 51,0

PLACA DE BASE: ASTM A36

CHUMBADORES: ASTM A36

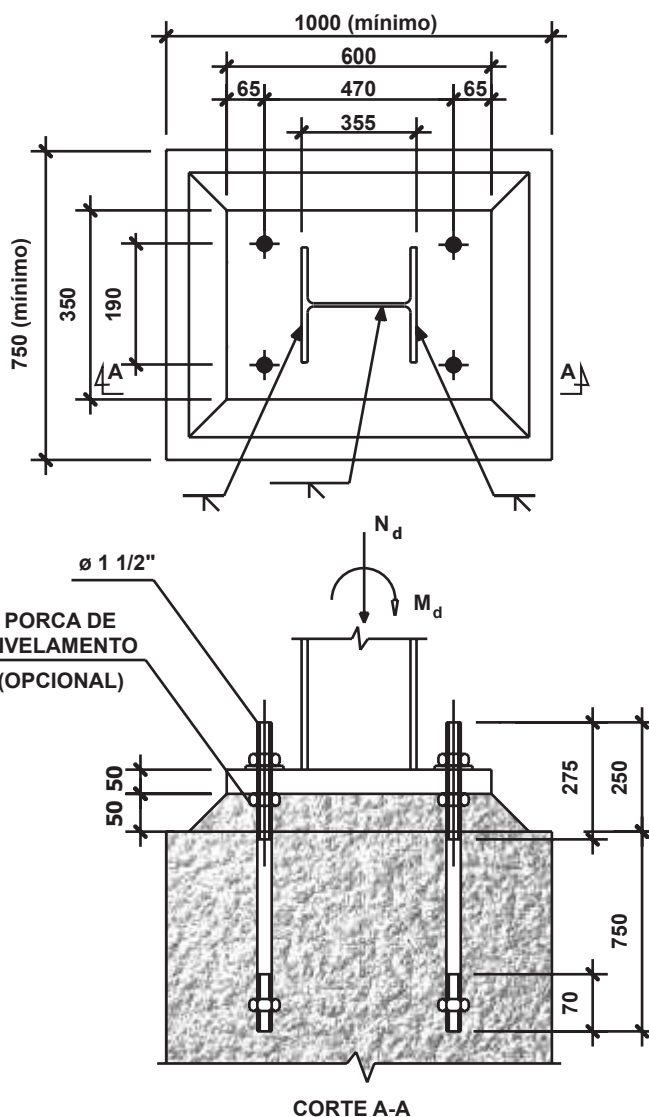
SOLDAS: ELETRODO E70XX

Verificar a necessidade de pré-aquecimento para soldagem no caso de soldas de filete.

CONCRETO: $f_{ck} \geq 20$ Mpa

NOTAS:

- 1 - Dimensões em mm.
- 2 - Os valores tabelados são referentes às resistências de cálculo das ligações, conforme NBR 8800:2008.
- 3 - Almas ou mesas com espessuras ≥ 16 mm podem ser soldadas com solda K (—K—).
- 4 - Soldas de filete podem ser substituídas por soldas de penetração total.
- 5 - Para valores intermediários de N_d , adotar o menor dos valores de M_{dmax} correspondentes aos valores anterior e posterior de N_d tabelados.



N_d (kN)	M_{dmax} (kNm)	N_d (kN)	M_{dmax} (kNm)	N_d (kN)	M_{dmax} (kNm)
1393	170,5	905	173,0	418	268,5
1323	175,0	836	170,4	348	275,6
1254	178,0	766	186,8	279	261,8
1184	179,7	696	203,2	209	247,8
1114	180,0	627	219,5	139	233,8
1045	179,0	557	235,9	70	220,0
975	176,7	487	252,4	0	206,0

PERFIS: W 360 x 58,0

PLACA DE BASE: ASTM A36

CHUMBADORES: ASTM A36

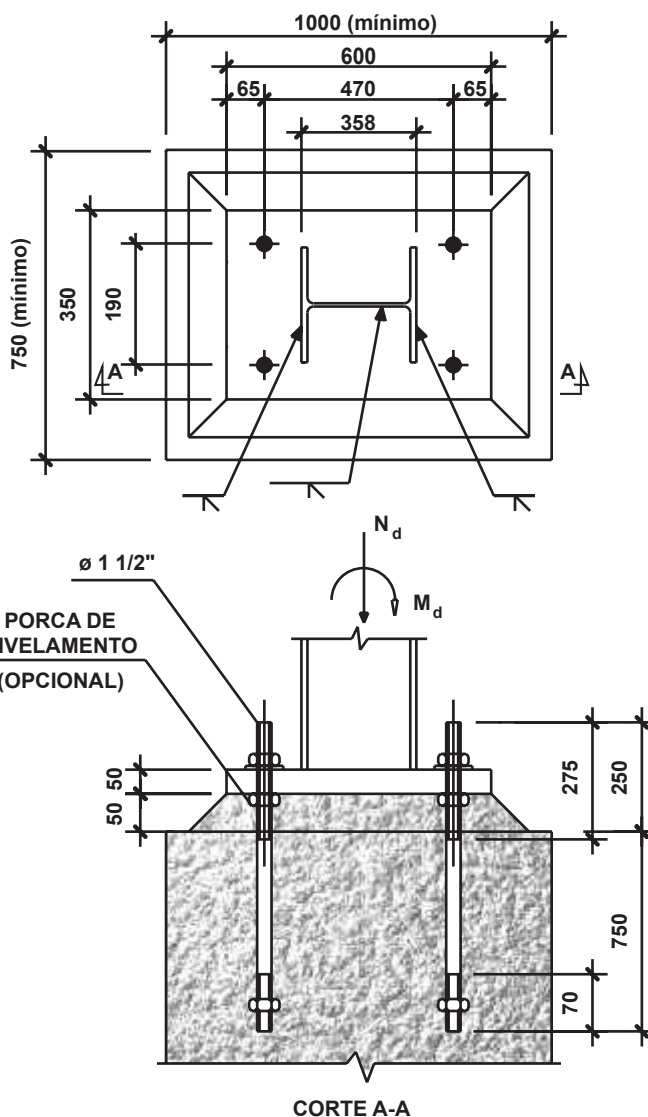
SOLDAS: ELETRODO E70XX

Verificar a necessidade de pré-aquecimento para soldagem no caso de soldas de filete.

CONCRETO: $f_{ck} \geq 20$ Mpa

NOTAS:

- 1 - Dimensões em mm.
- 2 - Os valores tabelados são referentes às resistências de cálculo das ligações, conforme NBR 8800:2008.
- 3 - Almas ou mesas com espessuras ≥ 16 mm podem ser soldadas com solda K (—K).
- 4 - Soldas de filete podem ser substituídas por soldas de penetração total.
- 5 - Para valores intermediários de N_d , adotar o menor dos valores de M_{dmax} correspondentes aos valores anterior e posterior de N_d tabelados.



N_d (kN)	M_{dmax} (kNm)	N_d (kN)	M_{dmax} (kNm)	N_d (kN)	M_{dmax} (kNm)
1573	160,2	1022	181,4	472	263,2
1494	168,3	944	177,8	393	280,6
1416	174,6	865	172,2	315	269,0
1337	179,4	786	188,3	236	253,2
1258	182,4	708	206,6	157	237,4
1180	183,7	629	225,1	79	221,8
1101	183,4	550	243,7	0	206,0

PERFIS: W 360 x 64,0

PLACA DE BASE: ASTM A36

CHUMBADORES: ASTM A36

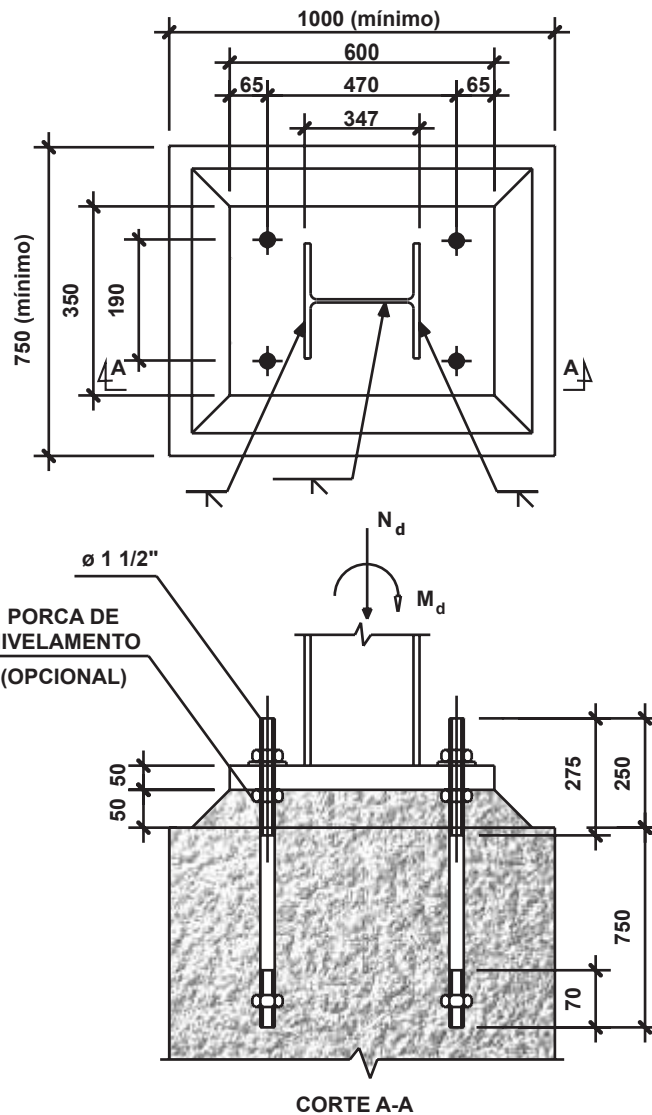
SOLDAS: ELETRODO E70XX

Verificar a necessidade de pré-aquecimento para soldagem no caso de soldas de filete.

CONCRETO: $f_{ck} \geq 20$ Mpa

NOTAS:

- 1 - Dimensões em mm.
- 2 - Os valores tabelados são referentes às resistências de cálculo das ligações, conforme NBR 8800:2008.
- 3 - Almas ou mesas com espessuras ≥ 16 mm podem ser soldadas com solda K (—K—).
- 4 - Soldas de filete podem ser substituídas por soldas de penetração total.
- 5 - Para valores intermediários de N_d , adotar o menor dos valores de M_{dmax} correspondentes aos valores anterior e posterior de N_d tabelados.



N_d (kN)	M_{dmax} (kNm)	N_d (kN)	M_{dmax} (kNm)	N_d (kN)	M_{dmax} (kNm)
2001	84,7	1301	162,8	600	207,2
1901	96,5	1201	168,1	500	230,7
1801	108,3	1100	170,5	400	254,2
1701	120,0	1000	169,9	300	266,0
1601	131,8	900	166,4	200	246,0
1501	143,5	800	160,2	100	226,0
1401	154,6	700	183,7	0	206,0

PERFIS: W 360 x 72,0

PLACA DE BASE: ASTM A36

CHUMBADORES: ASTM A36

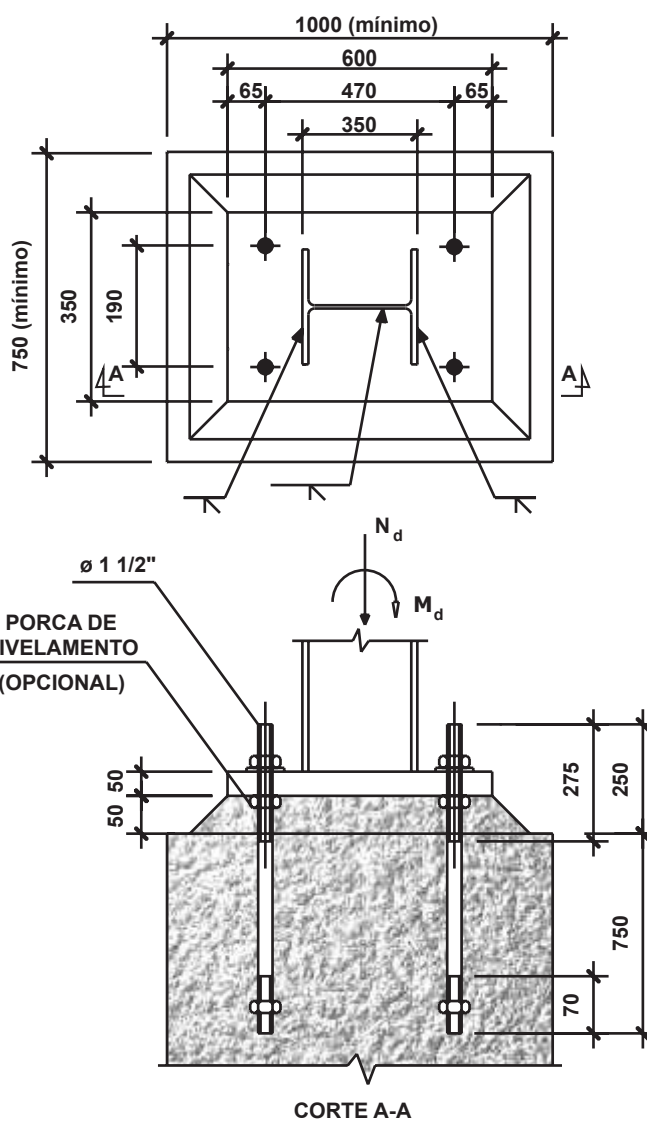
SOLDAS: ELETRODO E70XX

Verificar a necessidade de pré-aquecimento para soldagem no caso de soldas de filete.

CONCRETO: $f_{ck} \geq 20$ Mpa

NOTAS:

- 1 - Dimensões em mm.
- 2 - Os valores tabelados são referentes às resistências de cálculo das ligações, conforme NBR 8800:2008.
- 3 - Almas ou mesas com espessuras ≥ 16 mm podem ser soldadas com solda K (—K).
- 4 - Soldas de filete podem ser substituídas por soldas de penetração total.
- 5 - Para valores intermediários de N_d , adotar o menor dos valores de M_{dmax} correspondentes aos valores anterior e posterior de N_d tabelados.



N_d (kN)	M_{dmax} (kNm)	N_d (kN)	M_{dmax} (kNm)	N_d (kN)	M_{dmax} (kNm)
2255	61,5	1466	154,0	676	196,1
2142	74,8	1353	164,4	564	222,5
2029	88,1	1240	171,0	451	249,0
1917	101,2	1127	173,9	338	273,6
1804	114,5	1015	173,2	226	251,1
1691	127,8	902	168,9	113	228,6
1578	141,1	789	169,6	0	206,0

PERFIS: W 360 x 79,0

PLACA DE BASE: ASTM A36

CHUMBADORES: ASTM A36

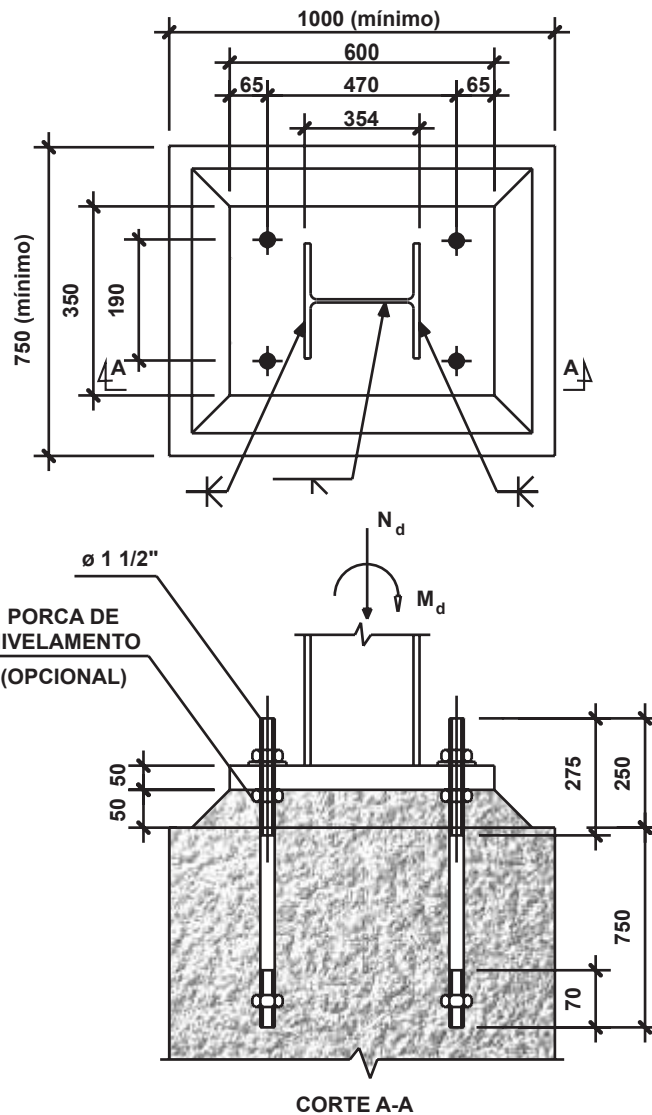
SOLDAS: ELETRODO E70XX

Verificar a necessidade de pré-aquecimento para soldagem no caso de soldas de filete.

CONCRETO: $f_{ck} \geq 20$ Mpa

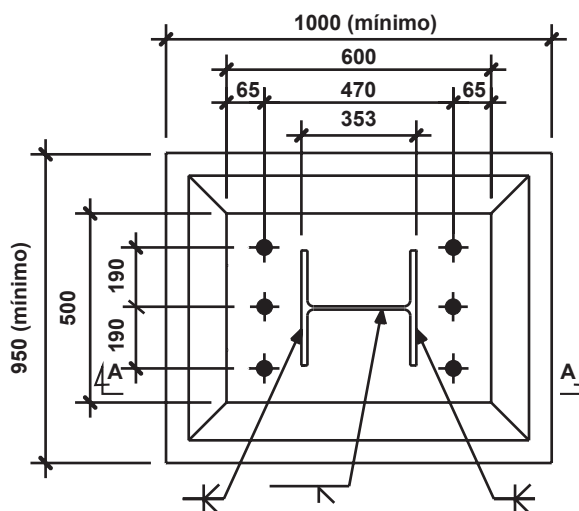
NOTAS:

- 1 - Dimensões em mm.
- 2 - Os valores tabelados são referentes às resistências de cálculo das ligações, conforme NBR 8800:2008.
- 3 - Almas ou mesas com espessuras ≥ 16 mm podem ser soldadas com solda K (—K—).
- 4 - Soldas de filete podem ser substituídas por soldas de penetração total.
- 5 - Para valores intermediários de N_d , adotar o menor dos valores de M_{dmax} correspondentes aos valores anterior e posterior de N_d tabelados.



N_d (kN)	M_{dmax} (kNm)	N_d (kN)	M_{dmax} (kNm)	N_d (kN)	M_{dmax} (kNm)
2499	42,3	1624	144,8	750	188,1
2374	56,9	1499	159,2	625	217,5
2249	71,5	1374	170,1	500	246,9
2124	86,2	1250	176,7	375	276,2
1999	100,9	1124	178,9	250	256,0
1874	115,5	1000	176,7	125	231,0
1749	130,1	875	170,3	0	206,0

PERFIS: W 360 x 91,0 (H)



PLACA DE BASE: ASTM A36

CHUMBADORES: ASTM A36

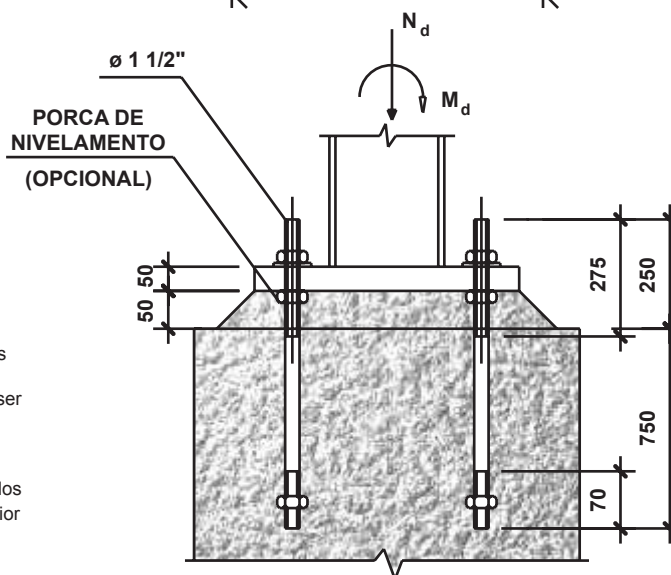
SOLDAS: ELETRODO E70XX

Verificar a necessidade de pré-aquecimento para soldagem no caso de soldas de filete.

CONCRETO: $f_{ck} \geq 20$ Mpa

NOTAS:

- 1 - Dimensões em mm.
- 2 - Os valores tabelados são referentes às resistências de cálculo das ligações, conforme NBR 8800:2008.
- 3 - Almas ou mesas com espessuras ≥ 16 mm podem ser soldadas com solda K (—K—).
- 4 - Soldas de filete podem ser substituídas por soldas de penetração total.
- 5 - Para valores intermediários de N_d , adotar o menor dos valores de M_{dmax} correspondentes aos valores anterior e posterior de N_d tabelados.



CORTE A-A

N_d (kN)	M_{dmax} (kNm)	N_d (kN)	M_{dmax} (kNm)	N_d (kN)	M_{dmax} (kNm)
3129	17,2	2034	234,7	939	296,5
2972	45,2	1877	245,9	782	333,4
2816	73,1	1721	252,2	626	370,0
2660	101,0	1565	253,7	469	391,5
2503	129,1	1408	250,4	313	360,4
2347	157,0	1252	242,4	156	329,0
2190	185,1	1095	259,9	0	297,8

PERFIS: W 360 x 101,0 (H)

PLACA DE BASE: ASTM A36

CHUMBADORES: ASTM A36

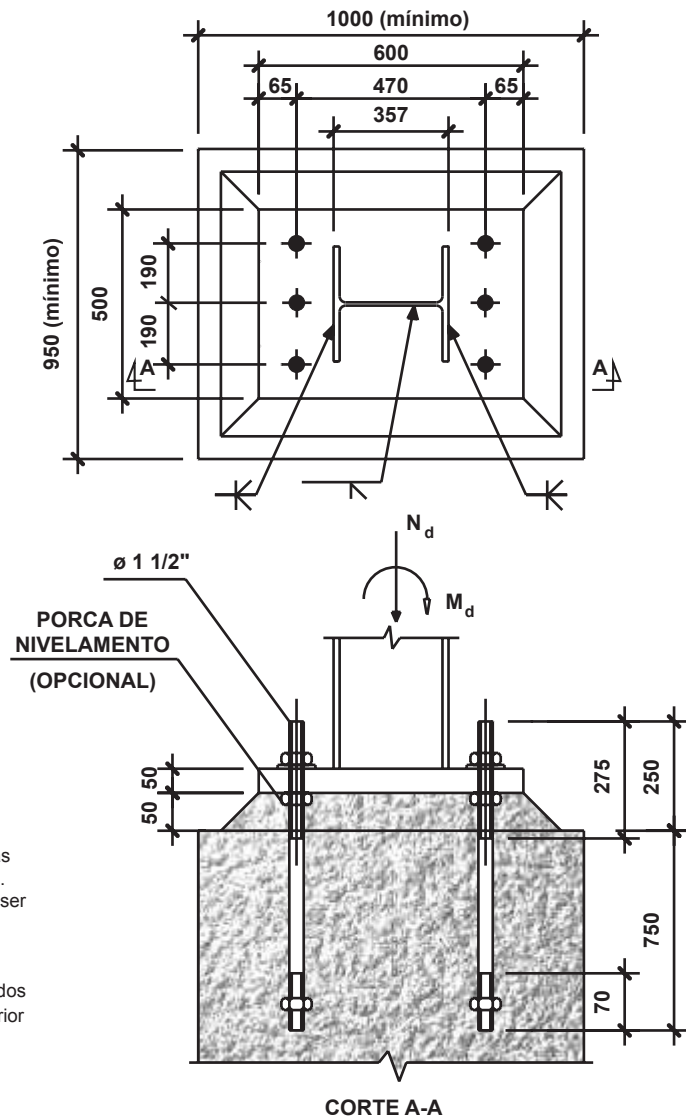
SOLDAS: ELETRODO E70XX

Verificar a necessidade de pré-aquecimento para soldagem no caso de soldas de filete.

CONCRETO: $f_{ck} \geq 20$ Mpa

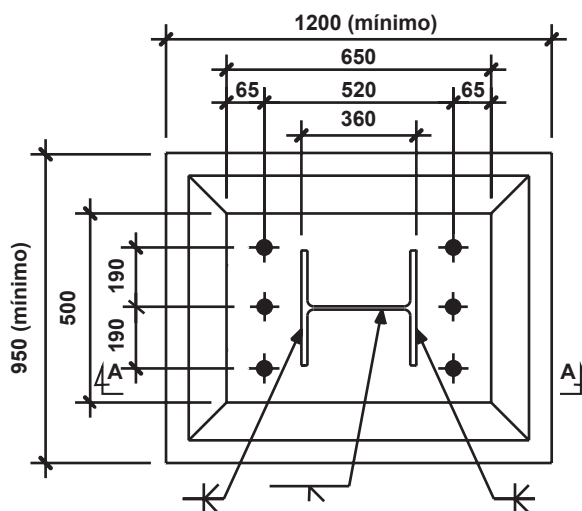
NOTAS:

- 1 - Dimensões em mm.
- 2 - Os valores tabelados são referentes às resistências de cálculo das ligações, conforme NBR 8800:2008.
- 3 - Almas ou mesas com espessuras ≥ 16 mm podem ser soldadas com solda K (—K—).
- 4 - Soldas de filete podem ser substituídas por soldas de penetração total.
- 5 - Para valores intermediários de N_d , adotar o menor dos valores de M_{dmax} correspondentes aos valores anterior e posterior de N_d tabelados.



N_d (kN)	M_{dmax} (kNm)	N_d (kN)	M_{dmax} (kNm)	N_d (kN)	M_{dmax} (kNm)
3243	0	2108	200,8	973	302,4
3081	28,5	1964	251,8	811	340,5
2919	57,2	1784	258,8	649	378,4
2756	86,0	1622	260,8	486	397,6
2594	114,8	1459	257,7	324	365,2
2432	143,4	1297	249,6	162	332,8
2270	172,0	1135	264,2	0	300,4

PERFIS: W 360 x 110,0 (H)



PLACA DE BASE: ASTM A36

CHUMBADORES: ASTM A36

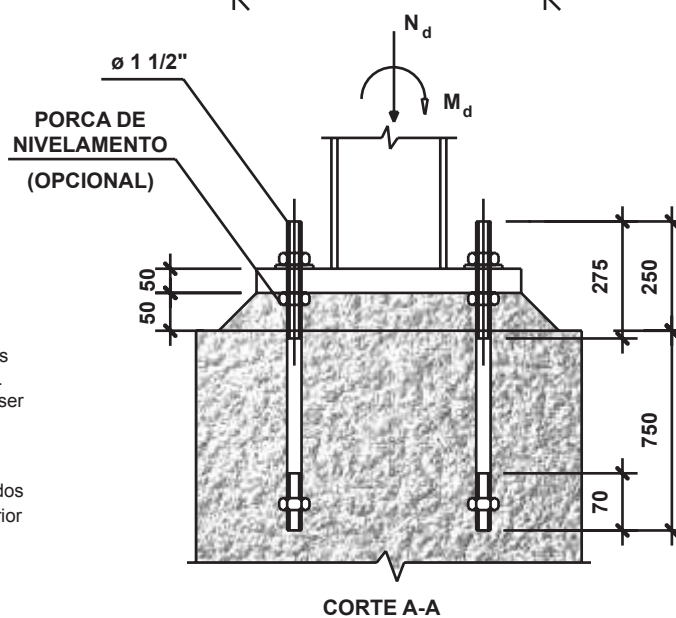
SOLDAS: ELETRODO E70XX

Verificar a necessidade de pré-aquecimento para soldagem no caso de soldas de filete.

CONCRETO: $f_{ck} \geq 20$ Mpa

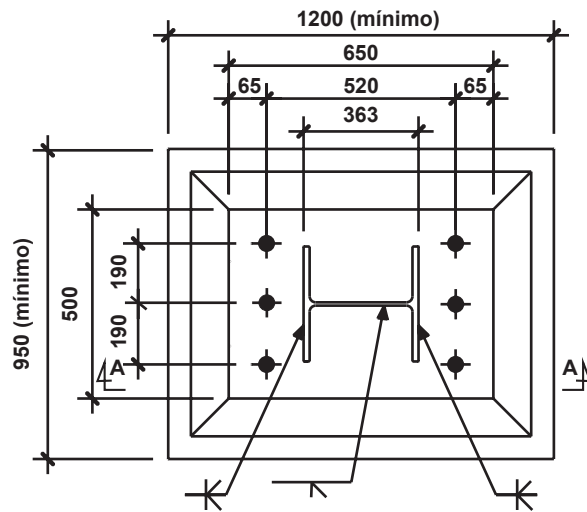
NOTAS:

- 1 - Dimensões em mm.
- 2 - Os valores tabelados são referentes às resistências de cálculo das ligações, conforme NBR 8800:2008.
- 3 - Almas ou mesas com espessuras ≥ 16 mm podem ser soldadas com solda K ($\text{---}\text{K}$).
- 4 - Soldas de filete podem ser substituídas por soldas de penetração total.
- 5 - Para valores intermediários de N_d , adotar o menor dos valores de M_{dmax} correspondentes aos valores anterior e posterior de N_d tabelados.



N_d (kN)	M_{dmax} (kNm)	N_d (kN)	M_{dmax} (kNm)	N_d (kN)	M_{dmax} (kNm)
3243	0	2108	146,2	973	209,5
3081	21,0	1946	167,0	811	248,2
2919	41,9	1784	187,9	649	290,3
2757	62,7	1622	206,1	486	332,8
2594	83,7	1459	217,5	324	372,0
2432	104,5	1297	221,8	162	336,9
2270	125,4	1135	219,1	0	301,8

PERFIS: W 360 x 122,0 (H)



PLACA DE BASE: ASTM A36

CHUMBADORES: ASTM A36

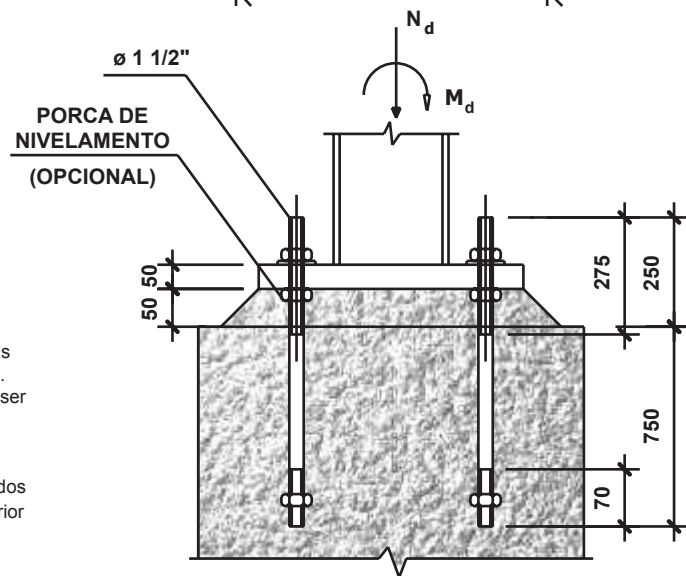
SOLDAS: ELETRODO E70XX

Verificar a necessidade de pré-aquecimento para soldagem no caso de soldas de filete.

CONCRETO: $f_{ck} \geq 20$ Mpa

NOTAS:

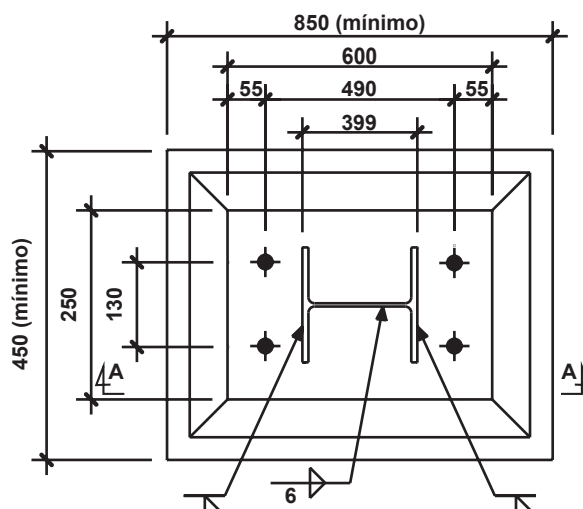
- 1 - Dimensões em mm.
- 2 - Os valores tabelados são referentes às resistências de cálculo das ligações, conforme NBR 8800:2008.
- 3 - Almas ou mesas com espessuras ≥ 16 mm podem ser soldadas com solda K (—K—).
- 4 - Soldas de filete podem ser substituídas por soldas de penetração total.
- 5 - Para valores intermediários de N_d , adotar o menor dos valores de M_{dmax} correspondentes aos valores anterior e posterior de N_d tabelados.



CORTE A-A

N_d (kN)	M_{dmax} (kNm)	N_d (kN)	M_{dmax} (kNm)	N_d (kN)	M_{dmax} (kNm)
3305	0	2148	148,6	991	213,2
3139	21,4	1983	169,8	826	252,1
2975	42,4	1818	191,0	661	295,0
2809	63,7	1653	209,7	496	338,0
2644	84,9	1487	221,3	330	374,5
2479	106,1	1322	225,7	165	338,8
2313	127,5	1157	223,0	0	303,0

PERFIS: W 410 x 38,8



PLACA DE BASE: ASTM A36

CHUMBADORES: ASTM A36

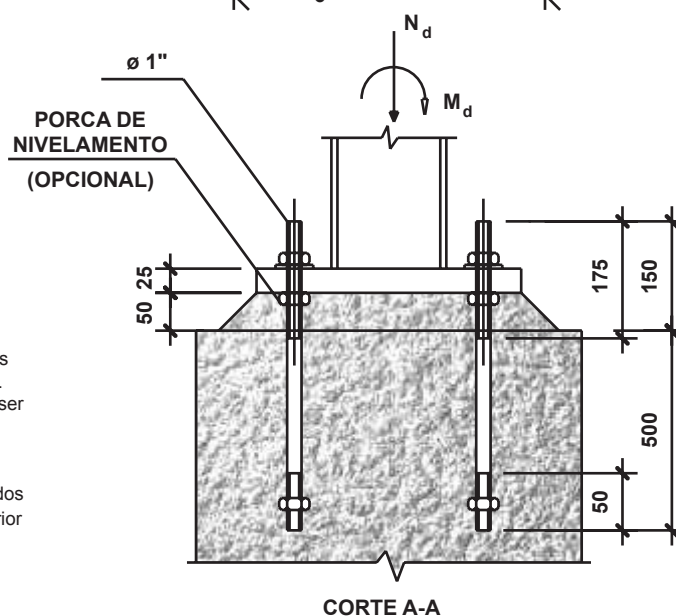
SOLDAS: ELETRODO E70XX

Verificar a necessidade de pré-aquecimento para soldagem no caso de soldas de filete.

CONCRETO: $f_{ck} \geq 20$ Mpa

NOTAS:

- 1 - Dimensões em mm.
- 2 - Os valores tabelados são referentes às resistências de cálculo das ligações, conforme NBR 8800:2008.
- 3 - Almas ou mesas com espessuras ≥ 16 mm podem ser soldadas com solda K (—K).
- 4 - Soldas de filete podem ser substituídas por soldas de penetração total.
- 5 - Para valores intermediários de N_d , adotar o menor dos valores de M_{dmax} correspondentes aos valores anterior e posterior de N_d tabelados.



N_d (kN)	M_{dmax} (kNm)	N_d (kN)	M_{dmax} (kNm)	N_d (kN)	M_{dmax} (kNm)
727	0	472	29,1	218	42,3
691	4,1	436	33,2	182	47,6
654	8,4	400	37,3	145	56,7
618	12,5	363	41,2	109	65,5
582	16,6	327	43,6	73	67,2
545	20,8	291	44,6	36	59,8
509	24,9	254	44,1	0	52,6

PERFIS: W 410 x 46,1

PLACA DE BASE: ASTM A36

CHUMBADORES: ASTM A36

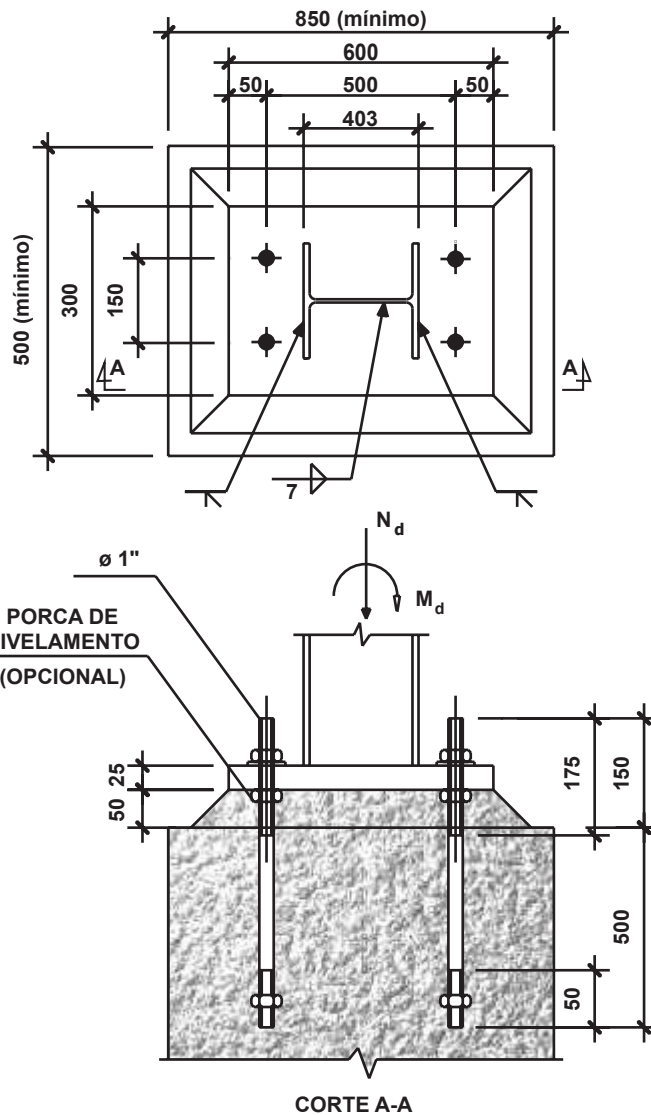
SOLDAS: ELETRODO E70XX

Verificar a necessidade de pré-aquecimento para soldagem no caso de soldas de filete.

CONCRETO: $f_{ck} \geq 20$ Mpa

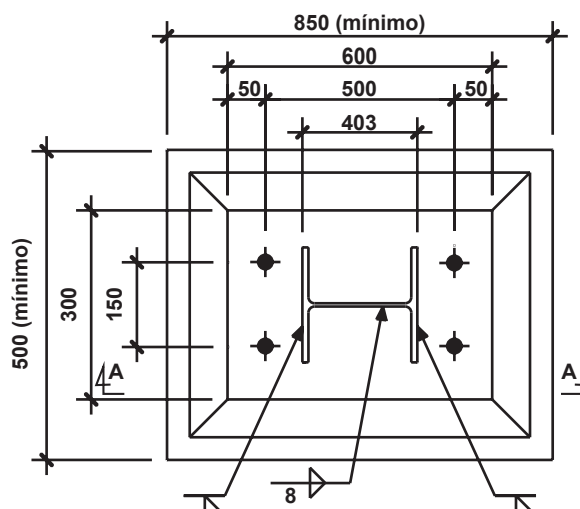
NOTAS:

- 1 - Dimensões em mm.
- 2 - Os valores tabelados são referentes às resistências de cálculo das ligações, conforme NBR 8800:2008.
- 3 - Almas ou mesas com espessuras ≥ 16 mm podem ser soldadas com solda K (—K—).
- 4 - Soldas de filete podem ser substituídas por soldas de penetração total.
- 5 - Para valores intermediários de N_d , adotar o menor dos valores de M_{dmax} correspondentes aos valores anterior e posterior de N_d tabelados.



N_d (kN)	M_{dmax} (kNm)	N_d (kN)	M_{dmax} (kNm)	N_d (kN)	M_{dmax} (kNm)
904	0	588	35,9	271	52,4
859	5,1	542	41,1	226	59,1
814	10,2	497	46,2	181	70,4
768	15,4	452	51,0	136	80,4
723	20,5	407	54,1	90	71,2
678	25,6	362	55,3	45	62,2
633	30,8	316	54,8	0	53,2

PERFIS: W 410 x 53,0



PLACA DE BASE: ASTM A36

CHUMBADORES: ASTM A36

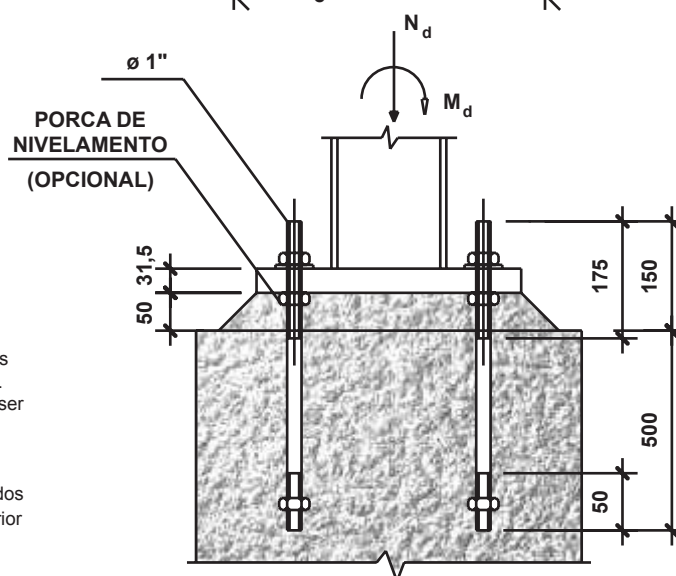
SOLDAS: ELETRODO E70XX

Verificar a necessidade de pré-aquecimento para soldagem no caso de soldas de filete.

CONCRETO: $f_{ck} \geq 20$ Mpa

NOTAS:

- 1 - Dimensões em mm.
- 2 - Os valores tabelados são referentes às resistências de cálculo das ligações, conforme NBR 8800:2008.
- 3 - Almas ou mesas com espessuras ≥ 16 mm podem ser soldadas com solda K ($\text{---}\text{K}$).
- 4 - Soldas de filete podem ser substituídas por soldas de penetração total.
- 5 - Para valores intermediários de N_d , adotar o menor dos valores de M_{dmax} correspondentes aos valores anterior e posterior de N_d tabelados.



CORTE A-A

N_d (kN)	M_{dmax} (kNm)	N_d (kN)	M_{dmax} (kNm)	N_d (kN)	M_{dmax} (kNm)
1435	0	933	57,1	430	83,3
1363	8,2	861	65,2	359	93,8
1291	16,3	789	73,4	287	111,8
1220	24,4	717	81,0	215	127,5
1148	32,6	646	85,8	143	113,1
1076	40,8	574	87,9	72	98,9
1004	49,0	502	87,0	0	84,5

PERFIS: W 410 x 60,0

PLACA DE BASE: ASTM A36

CHUMBADORES: ASTM A36

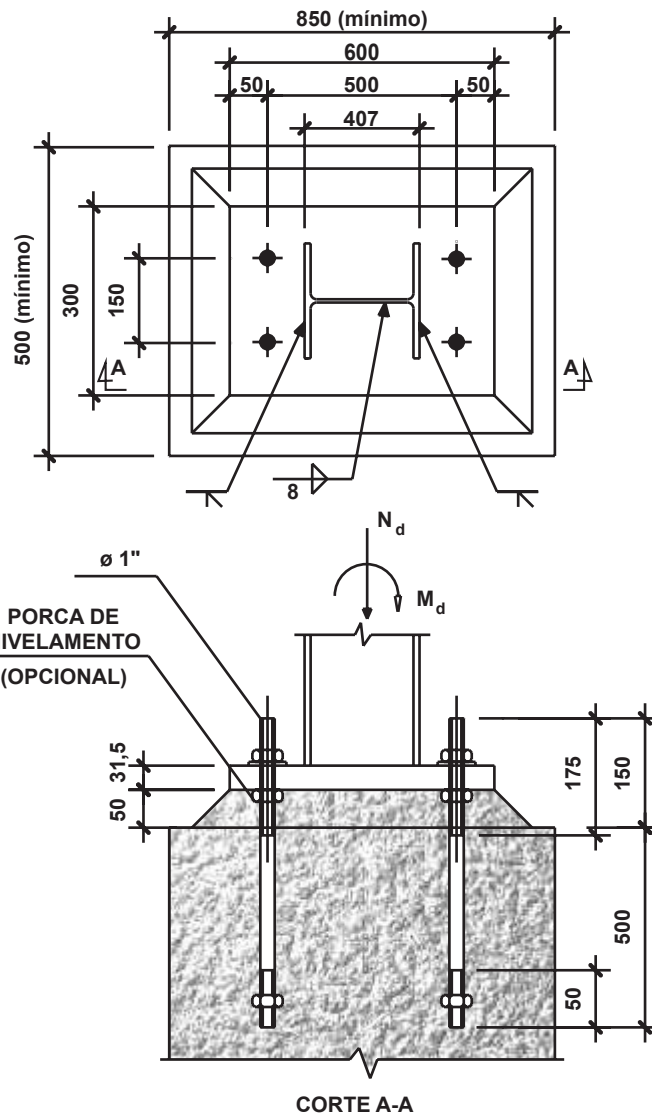
SOLDAS: ELETRODO E70XX

Verificar a necessidade de pré-aquecimento para soldagem no caso de soldas de filete.

CONCRETO: $f_{ck} \geq 20$ Mpa

NOTAS:

- 1 - Dimensões em mm.
- 2 - Os valores tabelados são referentes às resistências de cálculo das ligações, conforme NBR 8800:2008.
- 3 - Almas ou mesas com espessuras ≥ 16 mm podem ser soldadas com solda K (—K—).
- 4 - Soldas de filete podem ser substituídas por soldas de penetração total.
- 5 - Para valores intermediários de N_d , adotar o menor dos valores de M_{dmax} correspondentes aos valores anterior e posterior de N_d tabelados.



N_d (kN)	M_{dmax} (kNm)	N_d (kN)	M_{dmax} (kNm)	N_d (kN)	M_{dmax} (kNm)
1486	0	966	59,0	446	86,2
1412	8,4	892	67,4	371	96,9
1337	16,9	817	75,9	297	115,5
1263	25,3	743	83,7	223	129,1
1189	33,7	669	88,8	149	114,3
1114	42,2	594	90,9	74	99,3
1040	50,6	520	90,0	0	84,5

PERFIS: W 410 x 67,0

PLACA DE BASE: ASTM A36

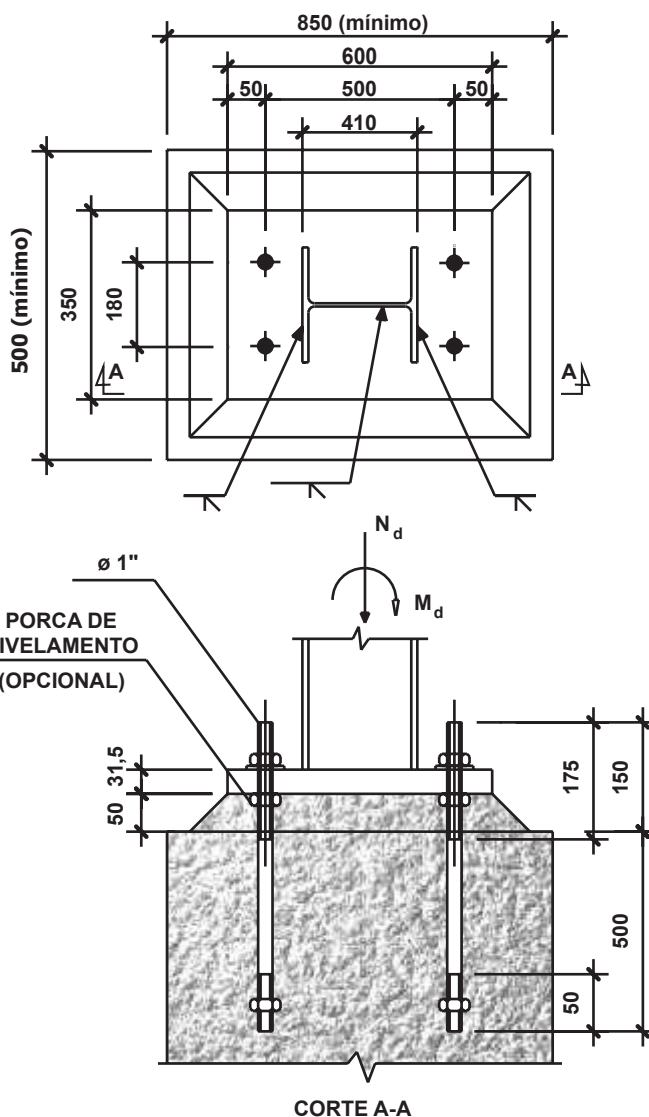
CHUMBADORES: ASTM A36

SOLDAS: ELETRODO E70XX
 Verificar a necessidade de pré-aquecimento para soldagem no caso de soldas de filete.

CONCRETO: $f_{ck} \geq 20$ Mpa

NOTAS:

- 1 - Dimensões em mm.
- 2 - Os valores tabelados são referentes às resistências de cálculo das ligações, conforme NBR 8800:2008.
- 3 - Almas ou mesas com espessuras ≥ 16 mm podem ser soldadas com solda K (—K—).
- 4 - Soldas de filete podem ser substituídas por soldas de penetração total.
- 5 - Para valores intermediários de N_d , adotar o menor dos valores de M_{dmax} correspondentes aos valores anterior e posterior de N_d tabelados.



N_d (kN)	M_{dmax} (kNm)	N_d (kN)	M_{dmax} (kNm)	N_d (kN)	M_{dmax} (kNm)
1781	0	1158	70,6	534	103,1
1692	10,1	1069	80,7	445	115,7
1603	20,2	979	90,9	356	137,9
1514	30,3	890	100,2	267	137,9
1425	40,3	801	106,3	178	120,1
1336	50,4	712	108,8	89	102,3
1247	60,5	623	107,7	0	84,5

PERFIS: W 410 x 75,0

PLACA DE BASE: ASTM A36

CHUMBADORES: ASTM A36

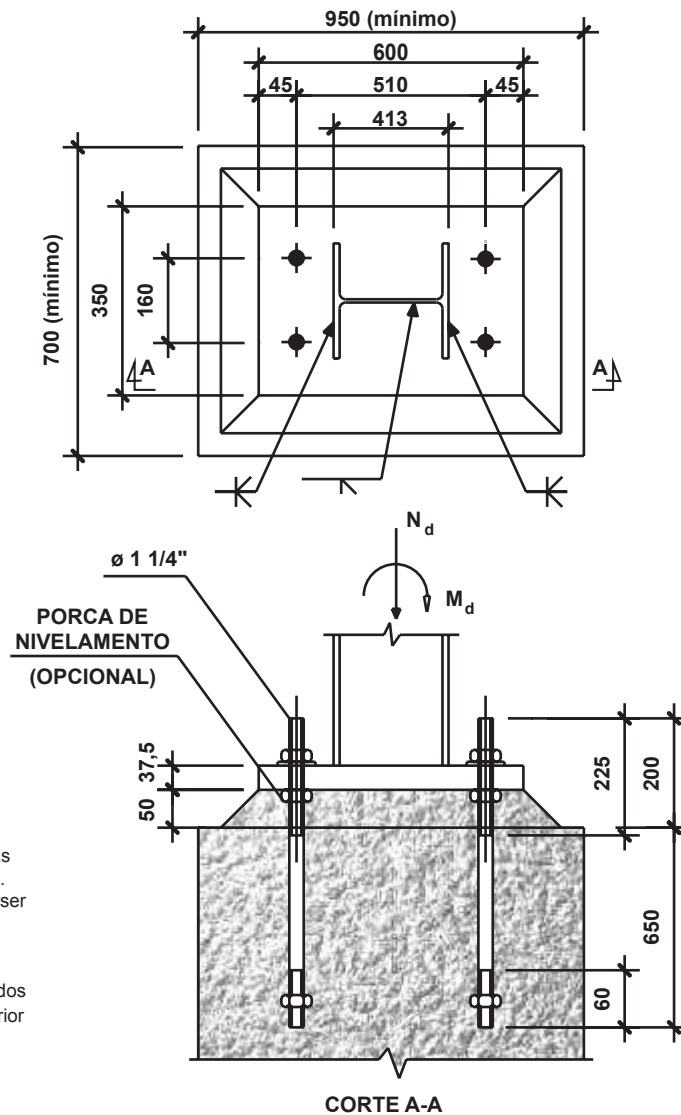
SOLDAS: ELETRODO E70XX

Verificar a necessidade de pré-aquecimento para soldagem no caso de soldas de filete.

CONCRETO: $f_{ck} \geq 20$ Mpa

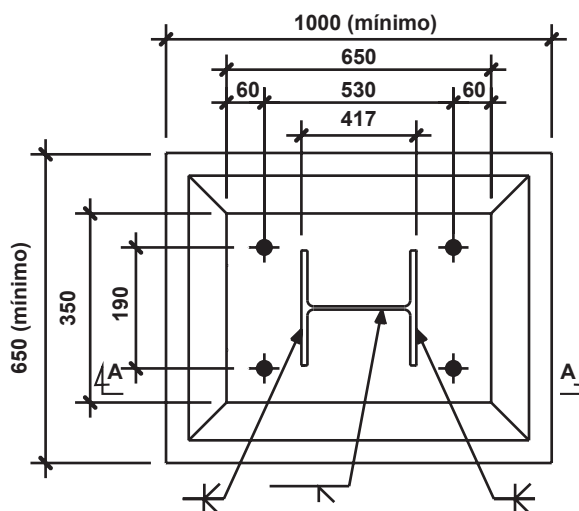
NOTAS:

- 1 - Dimensões em mm.
- 2 - Os valores tabelados são referentes às resistências de cálculo das ligações, conforme NBR 8800:2008.
- 3 - Almas ou mesas com espessuras ≥ 16 mm podem ser soldadas com solda K (—K—).
- 4 - Soldas de filete podem ser substituídas por soldas de penetração total.
- 5 - Para valores intermediários de N_d , adotar o menor dos valores de M_{dmax} correspondentes aos valores anterior e posterior de N_d tabelados.



N_d (kN)	M_{dmax} (kNm)	N_d (kN)	M_{dmax} (kNm)	N_d (kN)	M_{dmax} (kNm)
2117	54,0	1376	137,7	635	171,6
2011	66,0	1270	148,0	530	198,5
1905	77,9	1164	154,7	423	205,8
1799	89,9	1058	158,0	317	184,6
1694	101,8	953	157,9	212	163,6
1588	113,7	847	154,3	106	142,4
1482	125,7	741	147,3	0	121,2

PERFIS: W 410 x 85,0



PLACA DE BASE: ASTM A36

CHUMBADORES: ASTM A36

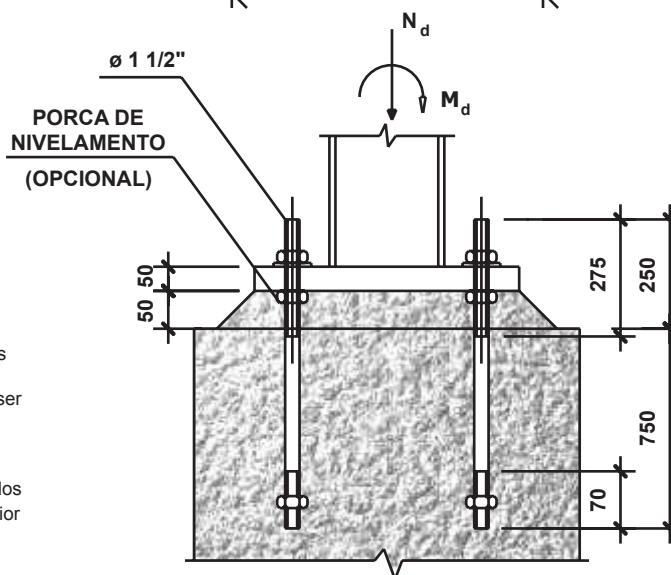
SOLDAS: ELETRODO E70XX

Verificar a necessidade de pré-aquecimento para soldagem no caso de soldas de filete.

CONCRETO: $f_{ck} \geq 20$ Mpa

NOTAS:

- 1 - Dimensões em mm.
- 2 - Os valores tabelados são referentes às resistências de cálculo das ligações, conforme NBR 8800:2008.
- 3 - Almas ou mesas com espessuras ≥ 16 mm podem ser soldadas com solda K (—K—).
- 4 - Soldas de filete podem ser substituídas por soldas de penetração total.
- 5 - Para valores intermediários de N_d , adotar o menor dos valores de M_{dmax} correspondentes aos valores anterior e posterior de N_d tabelados.



CORTE A-A

N_d (kN)	M_{dmax} (kNm)	N_d (kN)	M_{dmax} (kNm)	N_d (kN)	M_{dmax} (kNm)
2432	113,5	1581	210,5	730	236,6
2310	121,3	1459	205,2	608	251,9
2189	134,4	1338	208,6	486	284,2
2067	147,6	1216	208,3	365	307,1
1946	160,7	1094	204,3	243	280,7
1824	173,9	973	196,6	122	254,5
1702	187,1	852	187,2	0	228,1

PERFIS: W 460 x 52,0

PLACA DE BASE: ASTM A36

CHUMBADORES: ASTM A36

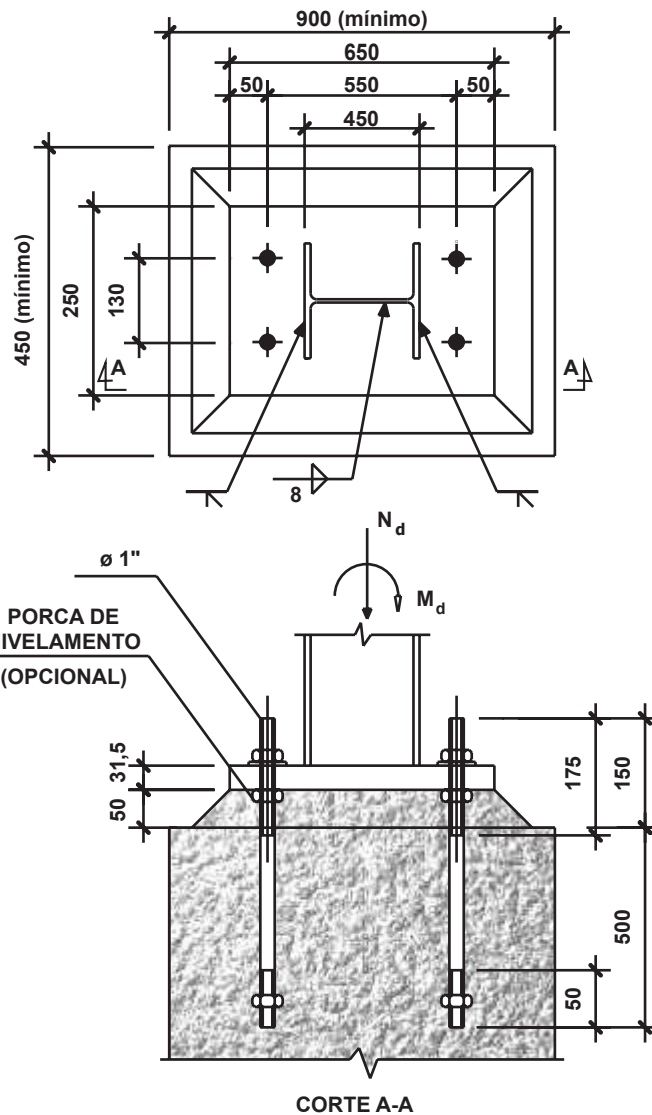
SOLDAS: ELETRODO E70XX

Verificar a necessidade de pré-aquecimento para soldagem no caso de soldas de filete.

CONCRETO: $f_{ck} \geq 20 \text{ Mpa}$

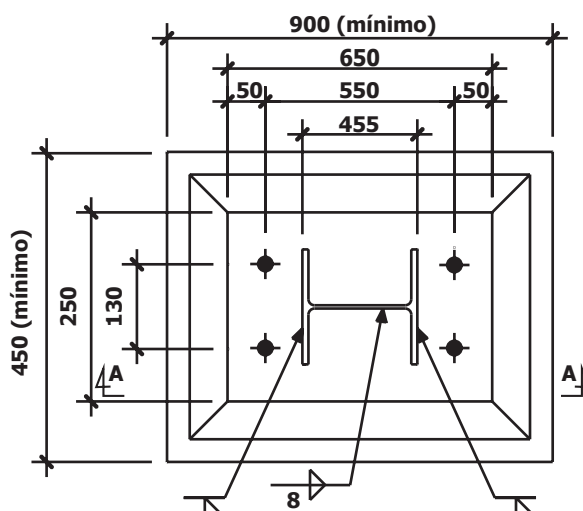
NOTAS:

- 1 - Dimensões em mm.
- 2 - Os valores tabelados são referentes às resistências de cálculo das ligações, conforme NBR 8800:2008.
- 3 - Almas ou mesas com espessuras $\geq 16\text{mm}$ podem ser soldadas com solda K (—K—).
- 4 - Soldas de filete podem ser substituídas por soldas de penetração total.
- 5 - Para valores intermediários de N_d , adotar o menor dos valores de M_{dmax} correspondentes aos valores anterior e posterior de N_d tabelados.



N_d (kN)	M_{dmax} (kNm)	N_d (kN)	M_{dmax} (kNm)	N_d (kN)	M_{dmax} (kNm)
1152	10,0	749	59,3	346	76,0
1094	17,1	691	66,4	288	92,0
1037	24,1	634	73,2	230	107,9
979	31,1	576	78,3	173	123,6
922	38,1	518	81,0	115	116,3
864	45,2	461	81,4	58	104,0
806	52,3	403	79,4	0	91,4

PERFIS: W 460 x 60,0



PLACA DE BASE: ASTM A36

CHUMBADORES: ASTM A36

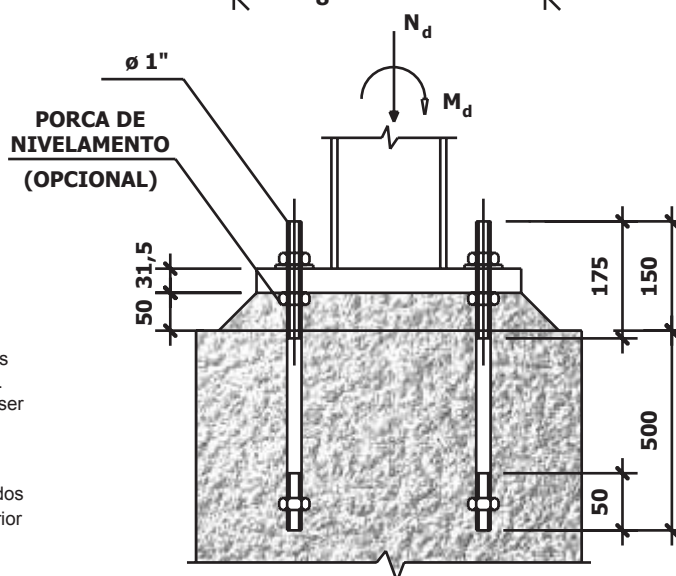
SOLDAS: ELETRODO E70XX

Verificar a necessidade de pré-aquecimento para soldagem no caso de soldas de filete.

CONCRETO: $f_{ck} \geq 20$ Mpa

NOTAS:

- 1 - Dimensões em mm.
- 2 - Os valores tabelados são referentes às resistências de cálculo das ligações, conforme NBR 8800:2008.
- 3 - Almas ou mesas com espessuras ≥ 16 mm podem ser soldadas com solda K ($\text{---}\text{K}$).
- 4 - Soldas de filete podem ser substituídas por soldas de penetração total.
- 5 - Para valores intermediários de N_d , adotar o menor dos valores de M_{dmax} correspondentes aos valores anterior e posterior de N_d tabelados.



CORTE A-A

N_d (kN)	M_{dmax} (kNm)	N_d (kN)	M_{dmax} (kNm)	N_d (kN)	M_{dmax} (kNm)
1288	0	837	55,0	386	80,5
1224	7,8	773	62,8	322	89,7
1159	15,7	708	70,7	258	107,3
1095	23,6	644	78,1	193	125,2
1030	31,5	580	82,8	129	120,3
966	39,3	515	84,9	64	106,2
902	47,1	451	84,1	0	92,4

PERFIS: W 460 x 68,0

PLACA DE BASE: ASTM A36

CHUMBADORES: ASTM A36

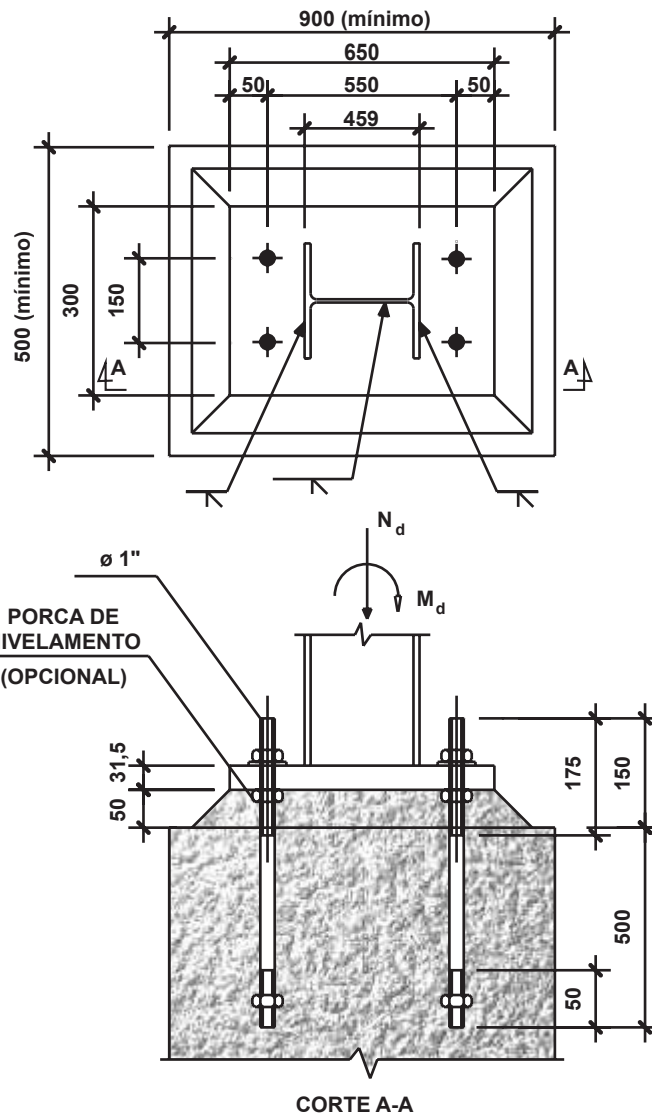
SOLDAS: ELETRODO E70XX

Verificar a necessidade de pré-aquecimento para soldagem no caso de soldas de filete.

CONCRETO: $f_{ck} \geq 20$ Mpa

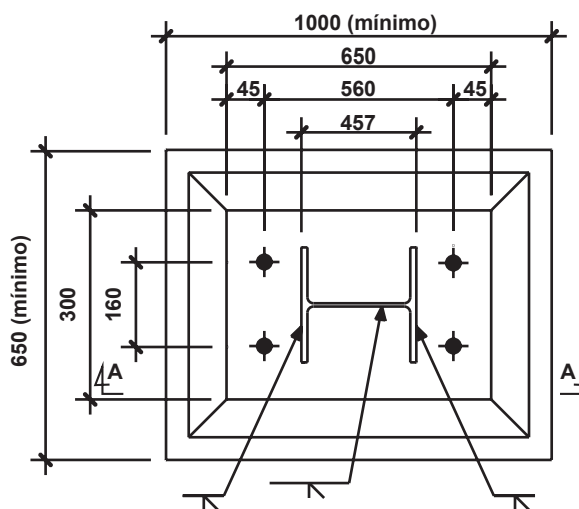
NOTAS:

- 1 - Dimensões em mm.
- 2 - Os valores tabelados são referentes às resistências de cálculo das ligações, conforme NBR 8800:2008.
- 3 - Almas ou mesas com espessuras ≥ 16 mm podem ser soldadas com solda K (—K—).
- 4 - Soldas de filete podem ser substituídas por soldas de penetração total.
- 5 - Para valores intermediários de N_d , adotar o menor dos valores de M_{dmax} correspondentes aos valores anterior e posterior de N_d tabelados.



N_d (kN)	M_{dmax} (kNm)	N_d (kN)	M_{dmax} (kNm)	N_d (kN)	M_{dmax} (kNm)
1601	0	1040	68,3	480	100,0
1520	9,9	960	78,0	400	111,0
1440	19,6	880	87,7	320	133,0
1360	29,4	800	96,9	240	144,4
1280	39,1	720	102,8	160	127,0
1200	48,8	640	105,3	80	109,7
1120	58,5	560	104,4	0	92,4

PERFIS: W 460 x 74,0



PLACA DE BASE: ASTM A36

CHUMBADORES: ASTM A36

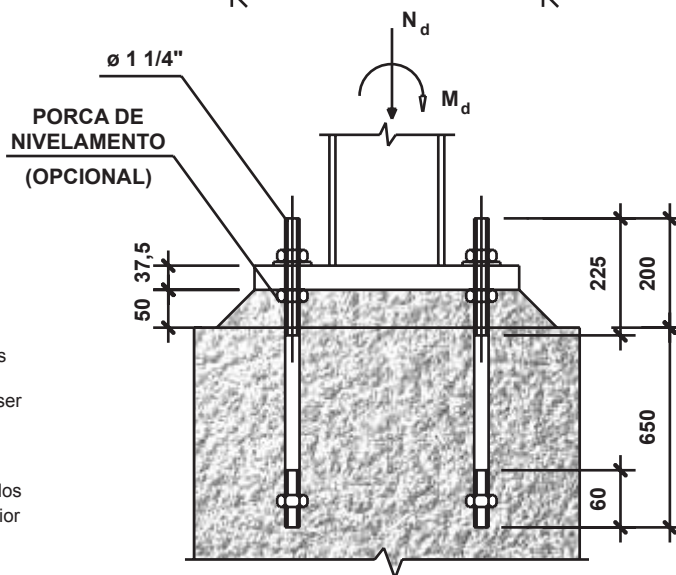
SOLDAS: ELETRODO E70XX

Verificar a necessidade de pré-aquecimento para soldagem no caso de soldas de filete.

CONCRETO: $f_{ck} \geq 20$ Mpa

NOTAS:

- 1 - Dimensões em mm.
- 2 - Os valores tabelados são referentes às resistências de cálculo das ligações, conforme NBR 8800:2008.
- 3 - Almas ou mesas com espessuras ≥ 16 mm podem ser soldadas com solda K (—K).
- 4 - Soldas de filete podem ser substituídas por soldas de penetração total.
- 5 - Para valores intermediários de N_d , adotar o menor dos valores de M_{dmax} correspondentes aos valores anterior e posterior de N_d tabelados.



CORTE A-A

N_d (kN)	M_{dmax} (kNm)	N_d (kN)	M_{dmax} (kNm)	N_d (kN)	M_{dmax} (kNm)
2163	8,1	1406	100,3	649	137,7
2054	21,4	1298	113,5	541	159,8
1946	34,5	1190	126,6	433	190,0
1838	47,7	1082	137,9	324	202,5
1730	60,9	973	144,7	216	179,1
1622	74,0	865	146,9	108	155,7
1514	87,1	757	144,6	0	132,3

PERFIS: W 460 x 82,0

PLACA DE BASE: ASTM A36

CHUMBADORES: ASTM A36

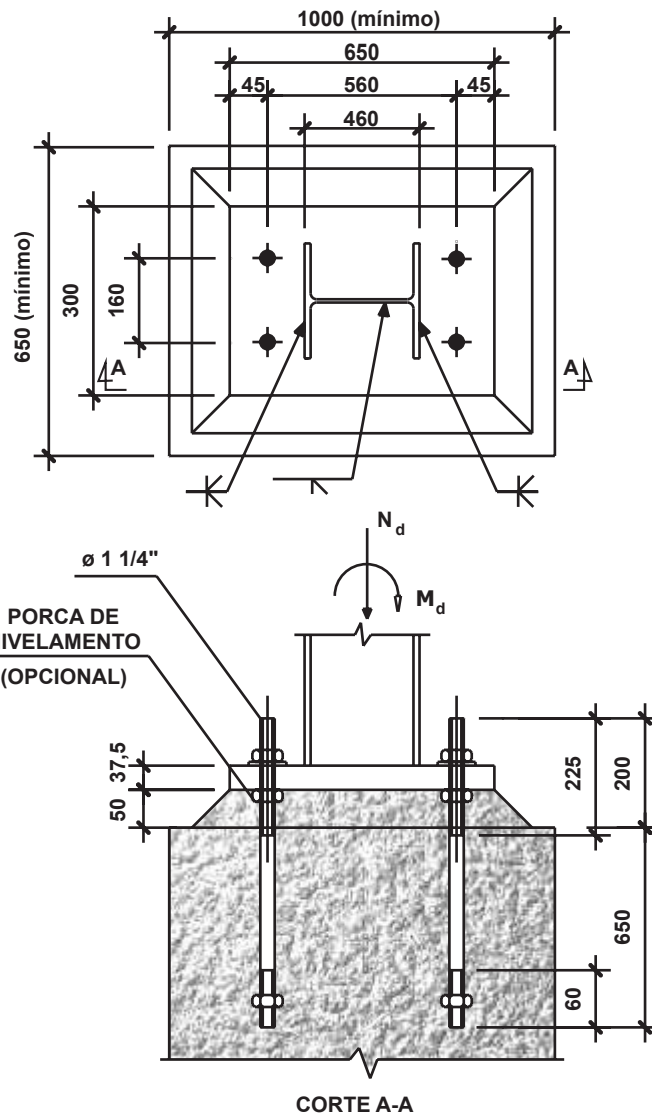
SOLDAS: ELETRODO E70XX

Verificar a necessidade de pré-aquecimento para soldagem no caso de soldas de filete.

CONCRETO: $f_{ck} \geq 20$ Mpa

NOTAS:

- 1 - Dimensões em mm.
- 2 - Os valores tabelados são referentes às resistências de cálculo das ligações, conforme NBR 8800:2008.
- 3 - Almas ou mesas com espessuras ≥ 16 mm podem ser soldadas com solda K (—K—).
- 4 - Soldas de filete podem ser substituídas por soldas de penetração total.
- 5 - Para valores intermediários de N_d , adotar o menor dos valores de M_{dmax} correspondentes aos valores anterior e posterior de N_d tabelados.



N_d (kN)	M_{dmax} (kNm)	N_d (kN)	M_{dmax} (kNm)	N_d (kN)	M_{dmax} (kNm)
2290	0	1488	97,5	687	143,0
2176	13,8	1374	111,4	572	159,0
2061	27,8	1260	125,2	458	190,9
1946	41,7	1145	138,4	344	206,8
1832	55,7	1030	147,0	229	181,9
1718	69,5	916	150,6	114	157,0
1603	83,5	802	149,3	0	132,3

PERFIS: W 460 x 89,0

PLACA DE BASE: ASTM A36

CHUMBADORES: ASTM A36

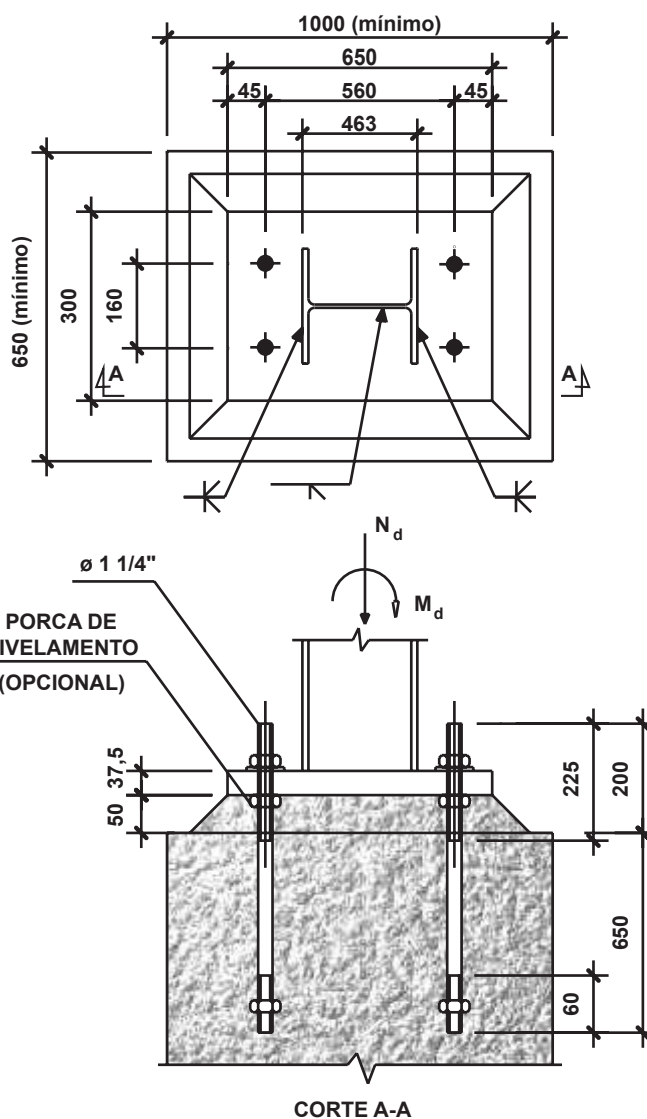
SOLDAS: ELETRODO E70XX

Verificar a necessidade de pré-aquecimento para soldagem no caso de soldas de filete.

CONCRETO: $f_{ck} \geq 20$ Mpa

NOTAS:

- 1 - Dimensões em mm.
- 2 - Os valores tabelados são referentes às resistências de cálculo das ligações, conforme NBR 8800:2008.
- 3 - Almas ou mesas com espessuras ≥ 16 mm podem ser soldadas com solda K (---).
- 4 - Soldas de filete podem ser substituídas por soldas de penetração total.
- 5 - Para valores intermediários de N_d , adotar o menor dos valores de M_{dmax} correspondentes aos valores anterior e posterior de N_d tabelados.



CORTE A-A

N_d (kN)	M_{dmax} (kNm)	N_d (kN)	M_{dmax} (kNm)	N_d (kN)	M_{dmax} (kNm)
2352	0	1529	100,0	706	146,7
2234	14,3	1411	114,2	588	162,6
2117	28,5	1294	128,5	470	195,7
2000	42,7	1176	142,0	353	208,7
1882	57,0	1059	150,8	235	183,2
1764	71,4	941	154,5	118	157,8
1646	85,7	823	153,2	0	118,5

PERFIS: W 460 x 97,0

PLACA DE BASE: ASTM A36

CHUMBADORES: ASTM A36

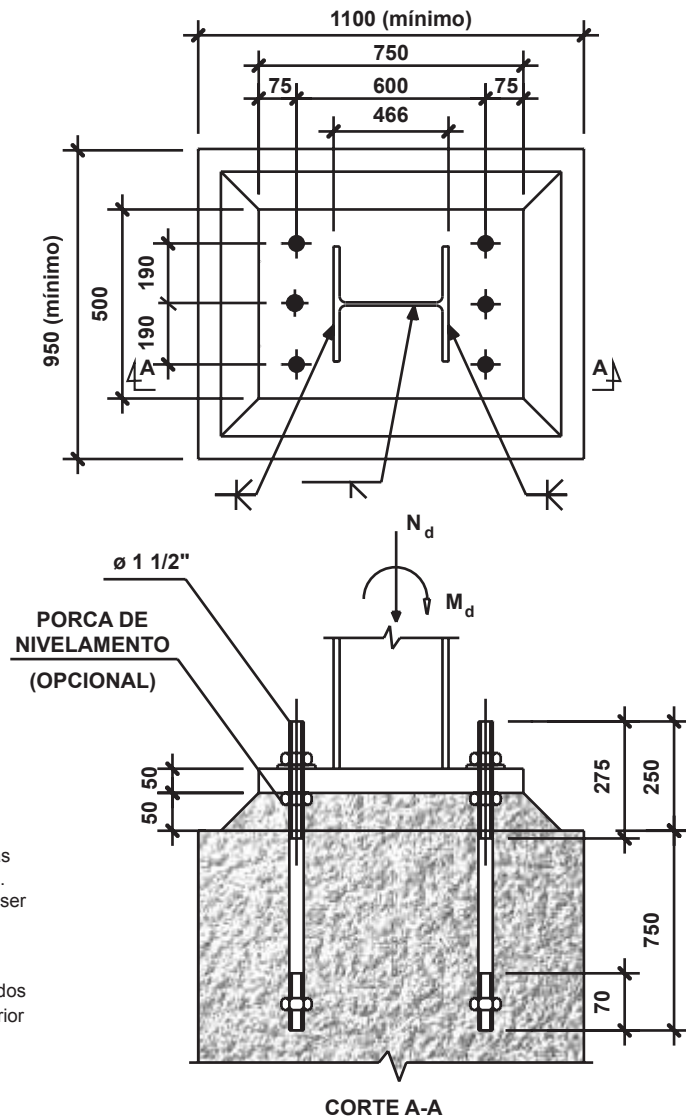
SOLDAS: ELETRODO E70XX

Verificar a necessidade de pré-aquecimento para soldagem no caso de soldas de filete.

CONCRETO: $f_{ck} \geq 20$ Mpa

NOTAS:

- 1 - Dimensões em mm.
- 2 - Os valores tabelados são referentes às resistências de cálculo das ligações, conforme NBR 8800:2008.
- 3 - Almas ou mesas com espessuras ≥ 16 mm podem ser soldadas com solda K (—K—).
- 4 - Soldas de filete podem ser substituídas por soldas de penetração total.
- 5 - Para valores intermediários de N_d , adotar o menor dos valores de M_{dmax} correspondentes aos valores anterior e posterior de N_d tabelados.



N_d (kN)	M_{dmax} (kNm)	N_d (kN)	M_{dmax} (kNm)	N_d (kN)	M_{dmax} (kNm)
2838	28,7	1845	273,4	851	343,5
2646	58,7	1702	284,7	710	385,8
2554	88,8	1561	290,7	568	428,5
2413	118,7	1419	291,3	426	466,2
2270	149,0	1277	286,6	284	430,8
2129	178,8	1135	276,6	142	395,3
1987	208,9	993	301,0	0	359,8

PERFIS: W 460 x 106,0

PLACA DE BASE: ASTM A36

CHUMBADORES: ASTM A36

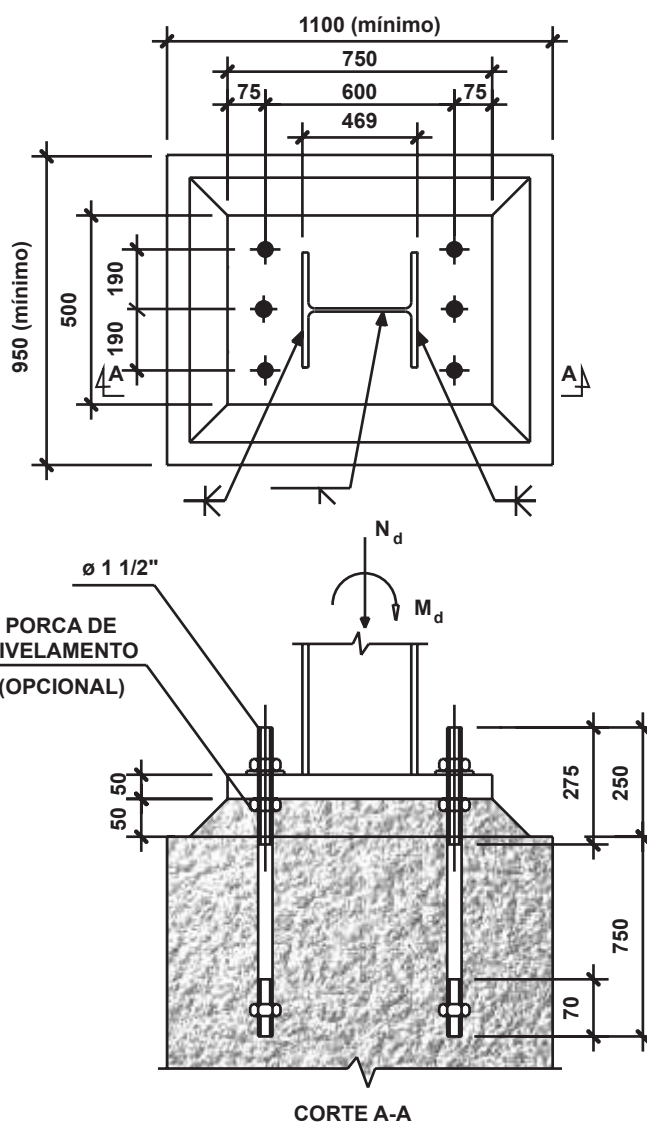
SOLDAS: ELETRODO E70XX

Verificar a necessidade de pré-aquecimento para soldagem no caso de soldas de filete.

CONCRETO: $f_{ck} \geq 20$ Mpa

NOTAS:

- 1 - Dimensões em mm.
- 2 - Os valores tabelados são referentes às resistências de cálculo das ligações, conforme NBR 8800:2008.
- 3 - Almas ou mesas com espessuras ≥ 16 mm podem ser soldadas com solda K ($\text{---}\text{K}$).
- 4 - Soldas de filete podem ser substituídas por soldas de penetração total.
- 5 - Para valores intermediários de N_d , adotar o menor dos valores de M_{dmax} correspondentes aos valores anterior e posterior de N_d tabelados.



CORTE A-A

N_d (kN)	M_{dmax} (kNm)	N_d (kN)	M_{dmax} (kNm)	N_d (kN)	M_{dmax} (kNm)
2987	0	1950	218,3	900	339,3
2850	28,9	1800	285,2	750	384,2
2700	60,5	1650	294,0	600	429,3
2550	92,0	1500	296,9	450	474,1
2400	123,5	1350	294,0	300	436,6
2250	155,0	1200	285,2	150	399,1
2100	186,6	1050	294,3	0	361,6

PERFIS: W 530 x 66,0

PLACA DE BASE: ASTM A36

CHUMBADORES: ASTM A36

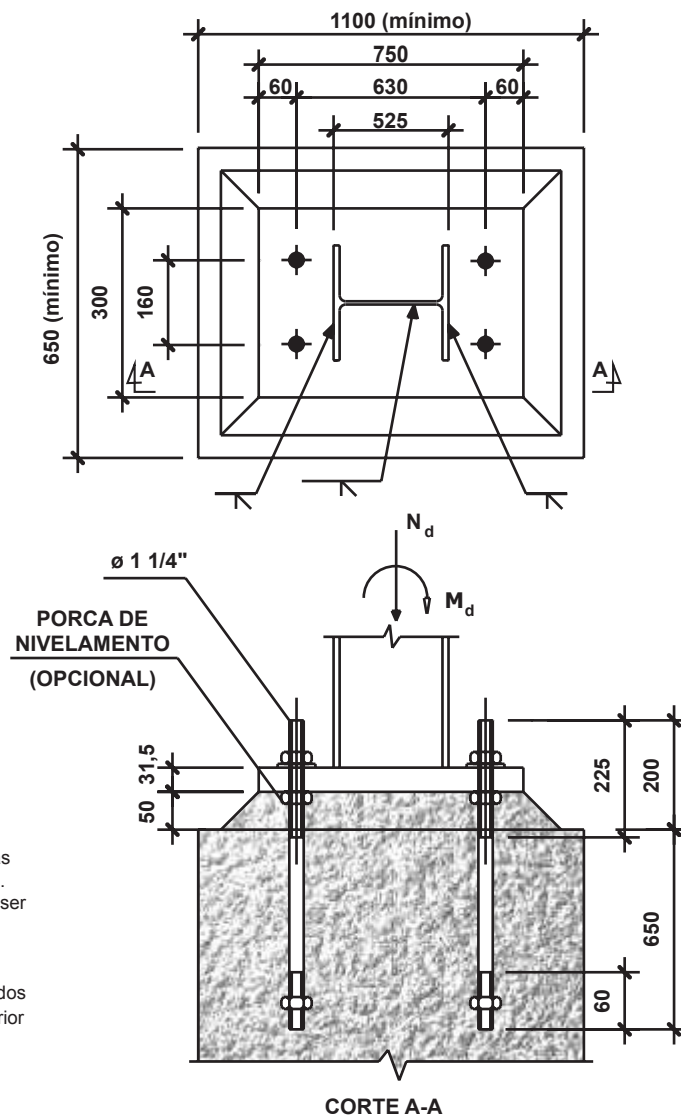
SOLDAS: ELETRODO E70XX

Verificar a necessidade de pré-aquecimento para soldagem no caso de soldas de filete.

CONCRETO: $f_{ck} \geq 20$ Mpa

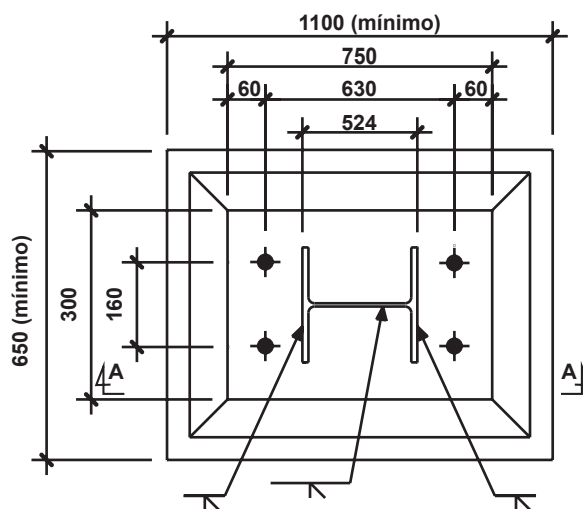
NOTAS:

- 1 - Dimensões em mm.
- 2 - Os valores tabelados são referentes às resistências de cálculo das ligações, conforme NBR 8800:2008.
- 3 - Almas ou mesas com espessuras ≥ 16 mm podem ser soldadas com solda K (—K—).
- 4 - Soldas de filete podem ser substituídas por soldas de penetração total.
- 5 - Para valores intermediários de N_d , adotar o menor dos valores de M_{dmax} correspondentes aos valores anterior e posterior de N_d tabelados.



N_d (kN)	M_{dmax} (kNm)	N_d (kN)	M_{dmax} (kNm)	N_d (kN)	M_{dmax} (kNm)
1340	0	871	66,0	402	96,7
1273	9,4	804	75,4	335	107,5
1206	18,8	737	84,8	268	128,6
1139	28,2	670	93,7	201	149,7
1072	37,7	603	99,4	134	139,7
1005	47,1	536	101,8	67	122,9
938	56,5	469	100,9	0	106,2

PERFIS: W 530 x 72,0



PLACA DE BASE: ASTM A36

CHUMBADORES: ASTM A36

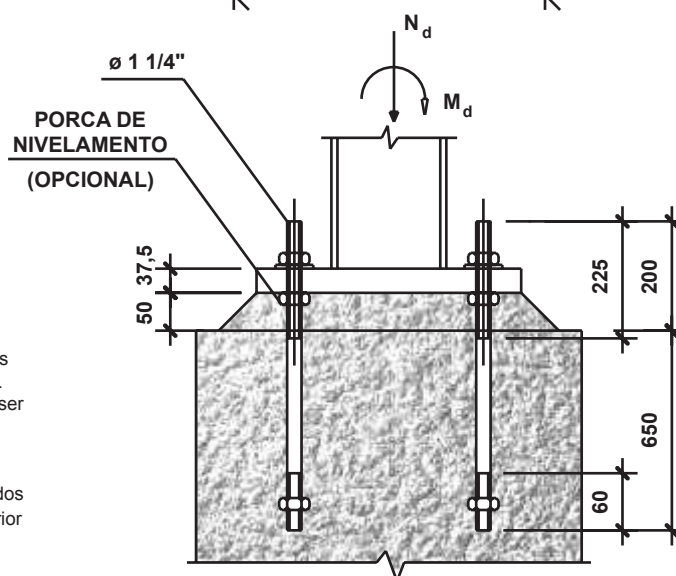
SOLDAS: ELETRODO E70XX

Verificar a necessidade de pré-aquecimento para soldagem no caso de soldas de filete.

CONCRETO: $f_{ck} \geq 20$ Mpa

NOTAS:

- 1 - Dimensões em mm.
- 2 - Os valores tabelados são referentes às resistências de cálculo das ligações, conforme NBR 8800:2008.
- 3 - Almas ou mesas com espessuras ≥ 16 mm podem ser soldadas com solda K (---).
- 4 - Soldas de filete podem ser substituídas por soldas de penetração total.
- 5 - Para valores intermediários de N_d , adotar o menor dos valores de M_{dmax} correspondentes aos valores anterior e posterior de N_d tabelados.



CORTE A-A

N_d (kN)	M_{dmax} (kNm)	N_d (kN)	M_{dmax} (kNm)	N_d (kN)	M_{dmax} (kNm)
1884	0	1235	91,4	570	136,4
1805	11,2	1140	104,8	475	150,0
1710	24,5	1045	118,2	380	180,0
1615	37,9	950	130,9	285	210,0
1520	51,3	855	139,5	190	198,0
1425	64,7	760	143,2	95	174,2
1330	78,0	665	142,2	0	150,5

PERFIS: W 530 x 74,0

PLACA DE BASE: ASTM A36

CHUMBADORES: ASTM A36

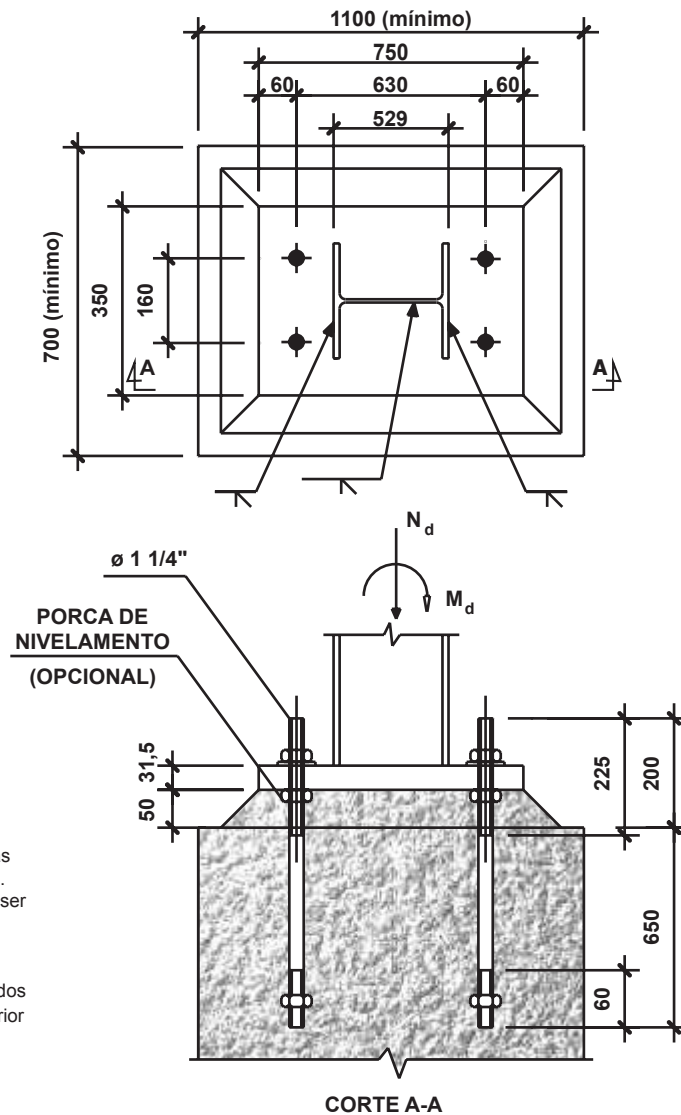
SOLDAS: ELETRODO E70XX

Verificar a necessidade de pré-aquecimento para soldagem no caso de soldas de filete.

CONCRETO: $f_{ck} \geq 20$ Mpa

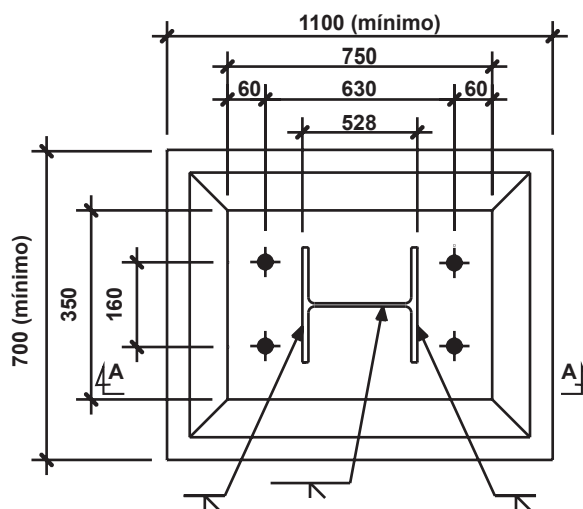
NOTAS:

- 1 - Dimensões em mm.
- 2 - Os valores tabelados são referentes às resistências de cálculo das ligações, conforme NBR 8800:2008.
- 3 - Almas ou mesas com espessuras ≥ 16 mm podem ser soldadas com solda K (—K—).
- 4 - Soldas de filete podem ser substituídas por soldas de penetração total.
- 5 - Para valores intermediários de N_d , adotar o menor dos valores de M_{dmax} correspondentes aos valores anterior e posterior de N_d tabelados.



N_d (kN)	M_{dmax} (kNm)	N_d (kN)	M_{dmax} (kNm)	N_d (kN)	M_{dmax} (kNm)
1611	0	1047	79,3	483	116,1
1530	11,4	967	90,5	403	128,8
1450	22,7	886	101,9	322	154,3
1370	33,9	806	112,4	242	166,7
1289	45,2	725	119,4	162	146,7
1208	56,6	645	122,3	81	126,4
1128	67,9	564	121,3	0	106,2

PERFIS: W 530 x 82,0



PLACA DE BASE: ASTM A36

CHUMBADORES: ASTM A36

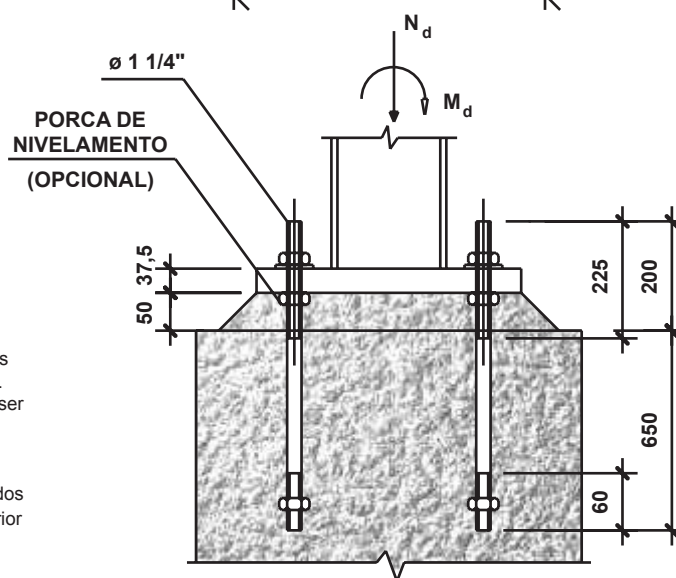
SOLDAS: ELETRODO E70XX

Verificar a necessidade de pré-aquecimento para soldagem no caso de soldas de filete.

CONCRETO: $f_{ck} \geq 20$ Mpa

NOTAS:

- 1 - Dimensões em mm.
- 2 - Os valores tabelados são referentes às resistências de cálculo das ligações, conforme NBR 8800:2008.
- 3 - Almas ou mesas com espessuras ≥ 16 mm podem ser soldadas com solda K ($\text{---}\text{K}$).
- 4 - Soldas de filete podem ser substituídas por soldas de penetração total.
- 5 - Para valores intermediários de N_d , adotar o menor dos valores de M_{dmax} correspondentes aos valores anterior e posterior de N_d tabelados.



CORTE A-A

N_d (kN)	M_{dmax} (kNm)	N_d (kN)	M_{dmax} (kNm)	N_d (kN)	M_{dmax} (kNm)
2266	0	1473	111,5	680	163,4
2153	15,9	1360	127,4	567	181,3
2040	31,8	1246	143,4	453	217,1
1926	47,8	1133	158,3	340	235,5
1813	63,6	1020	168,0	227	207,2
1700	79,6	906	172,1	114	179,0
1586	95,5	793	170,6	0	150,5

PERFIS: W 530 x 85,0

PLACA DE BASE: ASTM A36

CHUMBADORES: ASTM A36

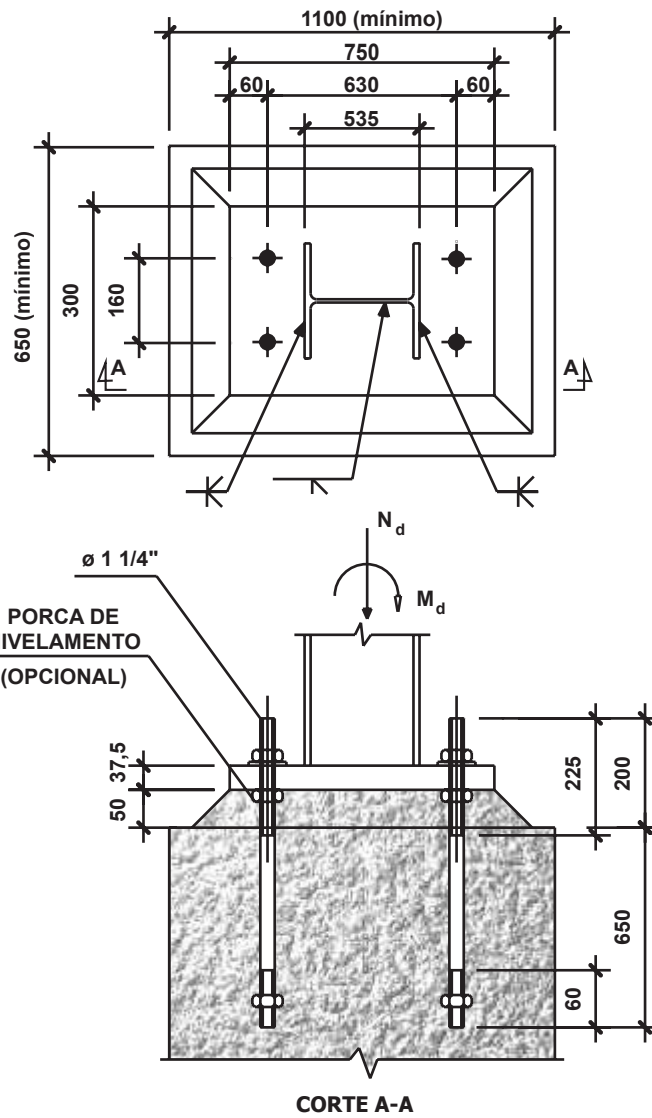
SOLDAS: ELETRODO E70XX

Verificar a necessidade de pré-aquecimento para soldagem no caso de soldas de filete.

CONCRETO: $f_{ck} \geq 20 \text{ Mpa}$

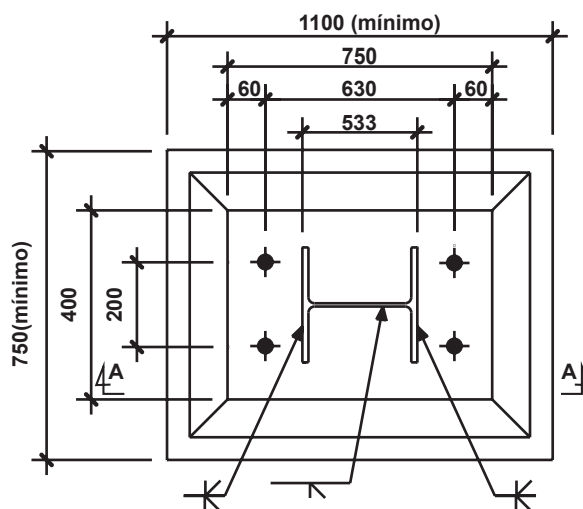
NOTAS:

- 1 - Dimensões em mm.
- 2 - Os valores tabelados são referentes às resistências de cálculo das ligações, conforme NBR 8800:2008.
- 3 - Almas ou mesas com espessuras $\geq 16\text{mm}$ podem ser soldadas com solda K (—K—).
- 4 - Soldas de filete podem ser substituídas por soldas de penetração total.
- 5 - Para valores intermediários de N_d , adotar o menor dos valores de M_{dmax} correspondentes aos valores anterior e posterior de N_d tabelados.



N_d (kN)	M_{dmax} (kNm)	N_d (kN)	M_{dmax} (kNm)	N_d (kN)	M_{dmax} (kNm)
2051	0	1333	100,5	615	147,6
1949	14,3	1231	114,8	513	163,0
1846	28,6	1128	129,2	410	195,4
1744	42,9	1026	142,7	308	227,5
1641	57,4	923	151,7	205	201,7
1538	71,8	820	155,4	103	176,2
1436	86,1	718	154,1	0	150,5

PERFIS: W 530 x 92,0



PLACA DE BASE: ASTM A36

CHUMBADORES: ASTM A36

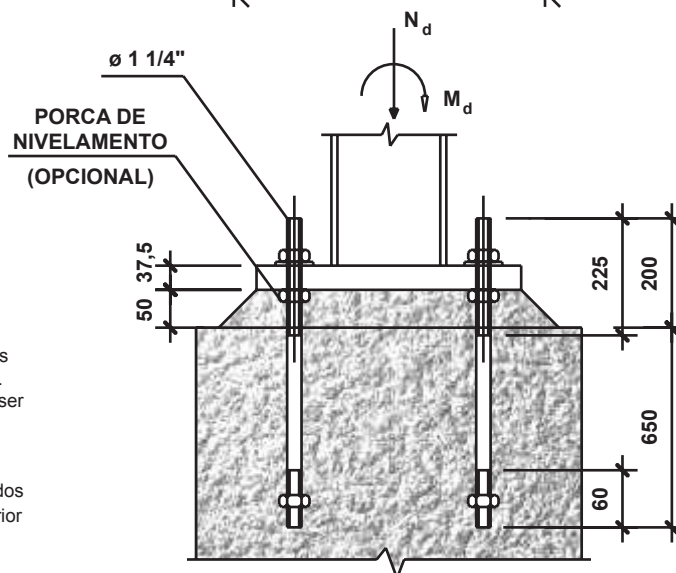
SOLDAS: ELETRODO E70XX

Verificar a necessidade de pré-aquecimento para soldagem no caso de soldas de filete.

CONCRETO: $f_{ck} \geq 20$ Mpa

NOTAS:

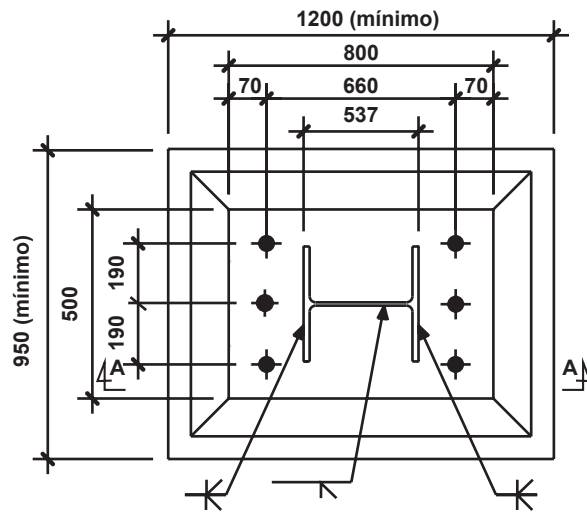
- 1 - Dimensões em mm.
- 2 - Os valores tabelados são referentes às resistências de cálculo das ligações, conforme NBR 8800:2008.
- 3 - Almas ou mesas com espessuras ≥ 16 mm podem ser soldadas com solda K (---).
- 4 - Soldas de filete podem ser substituídas por soldas de penetração total.
- 5 - Para valores intermediários de N_d , adotar o menor dos valores de M_{dmax} correspondentes aos valores anterior e posterior de N_d tabelados.



CORTE A-A

N_d (kN)	M_{dmax} (kNm)	N_d (kN)	M_{dmax} (kNm)	N_d (kN)	M_{dmax} (kNm)
2692	0	1750	132,1	808	193,9
2557	18,8	1615	151,0	673	214,5
2422	37,8	1481	169,8	538	256,9
2288	56,6	1346	187,6	404	251,5
2154	75,4	1211	199,3	269	217,7
2019	94,4	1077	204,2	135	184,2
1884	113,3	942	202,3	0	150,5

PERFIS: W 530 x 101,0



PLACA DE BASE: ASTM A36

CHUMBADORES: ASTM A36

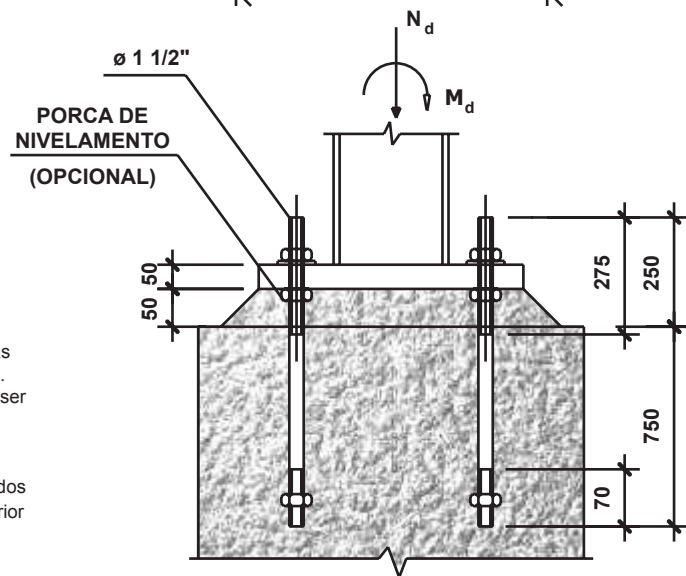
SOLDAS: ELETRODO E70XX

Verificar a necessidade de pré-aquecimento para soldagem no caso de soldas de filete.

CONCRETO: $f_{ck} \geq 20$ Mpa

NOTAS:

- 1 - Dimensões em mm.
- 2 - Os valores tabelados são referentes às resistências de cálculo das ligações, conforme NBR 8800:2008.
- 3 - Almas ou mesas com espessuras ≥ 16 mm podem ser soldadas com solda K (—K—).
- 4 - Soldas de filete podem ser substituídas por soldas de penetração total.
- 5 - Para valores intermediários de N_d , adotar o menor dos valores de M_{dmax} correspondentes aos valores anterior e posterior de N_d tabelados.



CORTE A-A

N_d (kN)	M_{dmax} (kNm)	N_d (kN)	M_{dmax} (kNm)	N_d (kN)	M_{dmax} (kNm)
3185	52,5	2070	357,0	956	449,3
3026	85,9	1911	365,8	796	502,1
2867	119,2	1752	368,6	637	554,8
2707	152,6	1593	365,4	478	523,1
2548	185,7	1433	356,1	319	480,7
2389	219,0	1274	344,6	160	438,3
2229	252,5	1115	397,1	0	395,7

PERFIS: W 530 x 109,0

PLACA DE BASE: ASTM A36

CHUMBADORES: ASTM A36

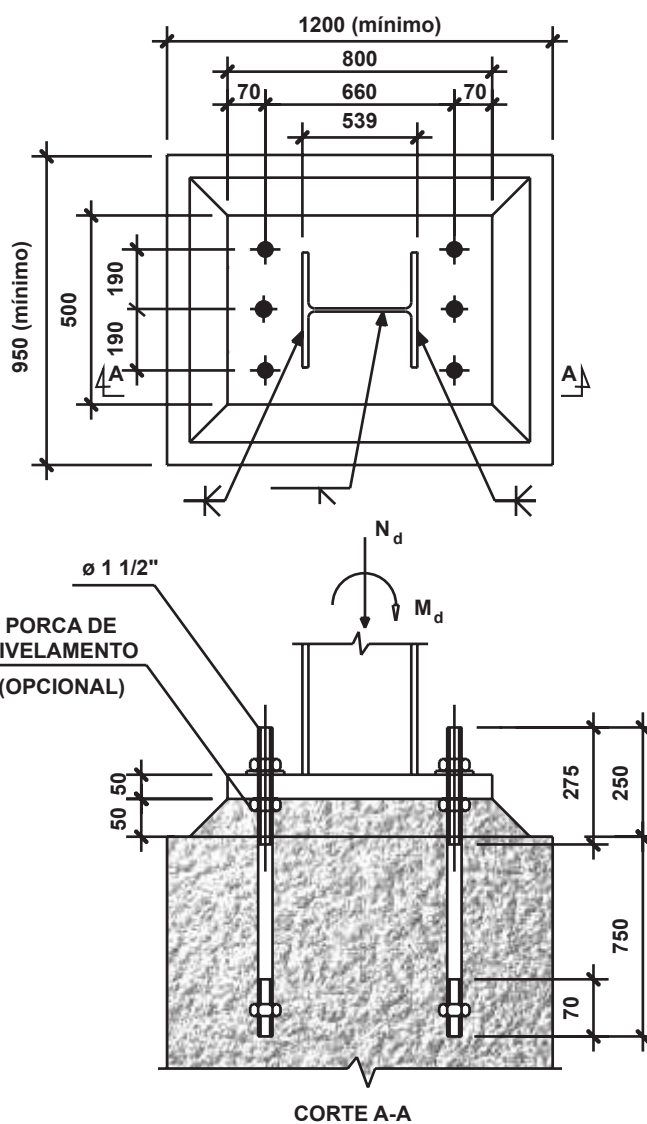
SOLDAS: ELETRODO E70XX

Verificar a necessidade de pré-aquecimento para soldagem no caso de soldas de filete.

CONCRETO: $f_{ck} \geq 20$ Mpa

NOTAS:

- 1 - Dimensões em mm.
- 2 - Os valores tabelados são referentes às resistências de cálculo das ligações, conforme NBR 8800:2008.
- 3 - Almas ou mesas com espessuras ≥ 16 mm podem ser soldadas com solda K (—K—).
- 4 - Soldas de filete podem ser substituídas por soldas de penetração total.
- 5 - Para valores intermediários de N_d , adotar o menor dos valores de M_{dmax} correspondentes aos valores anterior e posterior de N_d tabelados.



N_d (kN)	M_{dmax} (kNm)	N_d (kN)	M_{dmax} (kNm)	N_d (kN)	M_{dmax} (kNm)
3366	18,1	2188	263,5	1010	441,0
3198	53,1	2020	366,5	842	496,5
3029	88,3	1851	372,6	673	552,4
2861	123,3	1683	372,1	505	531,7
2693	158,4	1515	365,0	337	487,0
2525	193,4	1346	351,2	168	441,9
2356	228,6	1178	385,5	0	397,1

PERFIS: W 610 x 101,0

PLACA DE BASE: ASTM A36

CHUMBADORES: ASTM A36

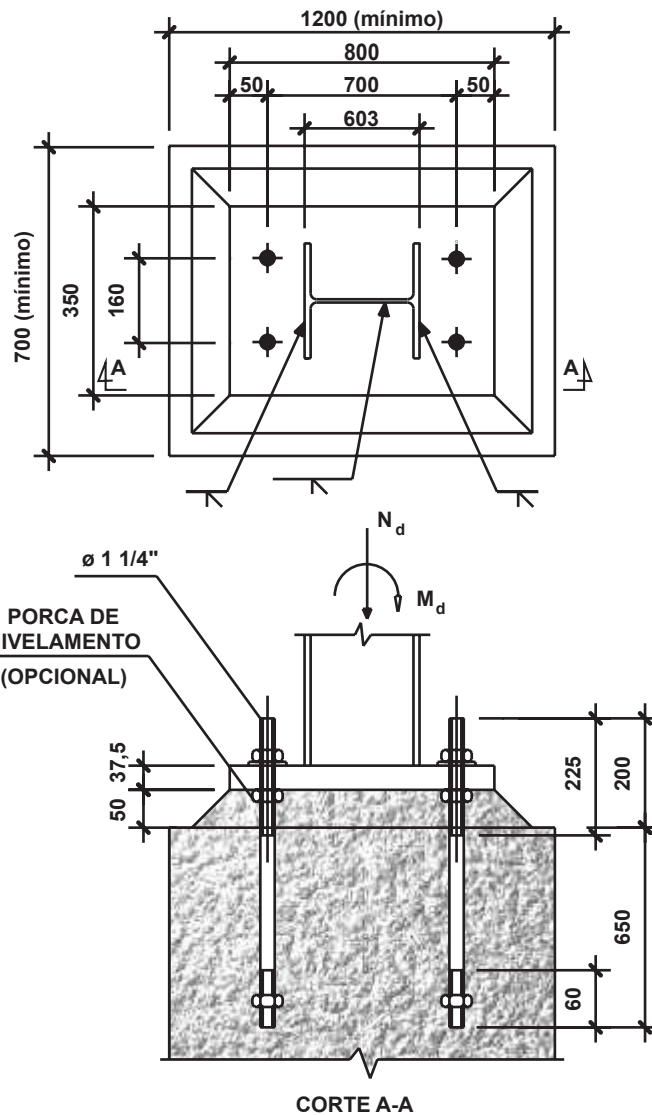
SOLDAS: ELETRODO E70XX

Verificar a necessidade de pré-aquecimento para soldagem no caso de soldas de filete.

CONCRETO: $f_{ck} \geq 20 \text{ Mpa}$

NOTAS:

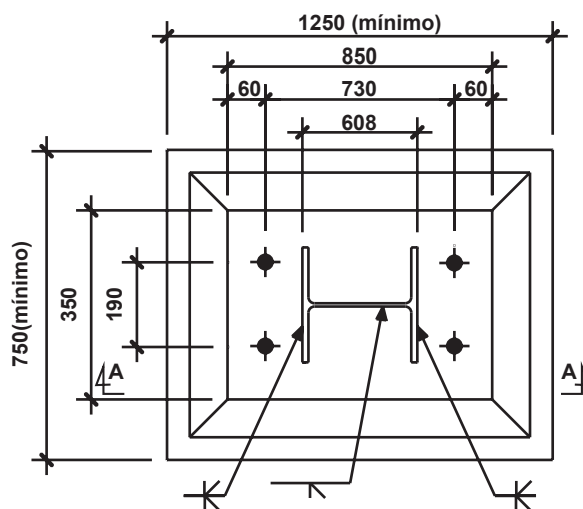
- 1 - Dimensões em mm.
- 2 - Os valores tabelados são referentes às resistências de cálculo das ligações, conforme NBR 8800:2008.
- 3 - Almas ou mesas com espessuras $\geq 16\text{mm}$ podem ser soldadas com solda K (—K—).
- 4 - Soldas de filete podem ser substituídas por soldas de penetração total.
- 5 - Para valores intermediários de N_d , adotar o menor dos valores de M_{dmax} correspondentes aos valores anterior e posterior de N_d tabelados.



CORTE A-A

N_d (kN)	M_{dmax} (kNm)	N_d (kN)	M_{dmax} (kNm)	N_d (kN)	M_{dmax} (kNm)
2890	0	1879	149,0	867	220,1
2746	21,2	1734	170,4	723	239,3
2601	42,7	1590	191,5	578	290,0
2457	63,9	1445	212,0	433	279,7
2312	85,2	1301	225,5	289	241,3
2168	106,5	1156	231,4	145	202,9
2023	127,8	1012	229,6	0	164,2

PERFIS: W 610 x 113,0



PLACA DE BASE: ASTM A36

CHUMBADORES: ASTM A36

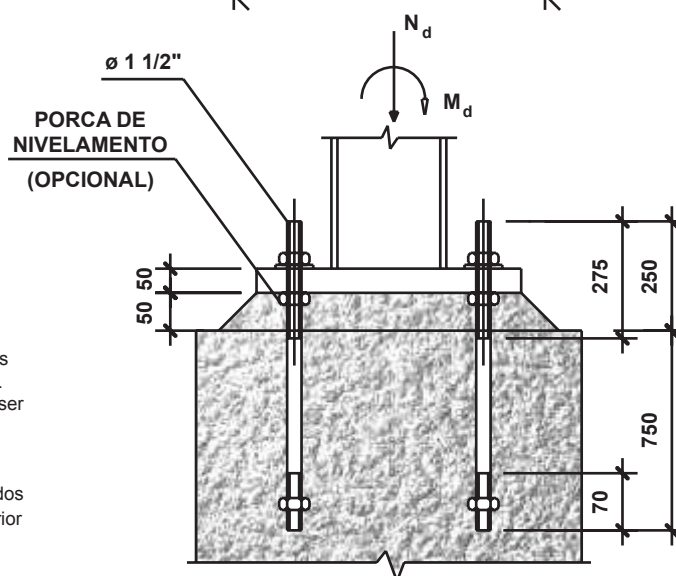
SOLDAS: ELETRODO E70XX

Verificar a necessidade de pré-aquecimento para soldagem no caso de soldas de filete.

CONCRETO: $f_{ck} \geq 20$ Mpa

NOTAS:

- 1 - Dimensões em mm.
- 2 - Os valores tabelados são referentes às resistências de cálculo das ligações, conforme NBR 8800:2008.
- 3 - Almas ou mesas com espessuras ≥ 16 mm podem ser soldadas com solda K (—K—).
- 4 - Soldas de filete podem ser substituídas por soldas de penetração total.
- 5 - Para valores intermediários de N_d , adotar o menor dos valores de M_{dmax} correspondentes aos valores anterior e posterior de N_d tabelados.



CORTE A-A

N_d (kN)	M_{dmax} (kNm)	N_d (kN)	M_{dmax} (kNm)	N_d (kN)	M_{dmax} (kNm)
3588	33,0	2332	232,2	1077	302,8
3409	61,4	2153	260,6	897	361,5
3229	90,0	1973	289,0	718	427,0
3050	118,5	1794	311,0	538	459,4
2870	147,0	1615	323,3	359	408,7
2691	175,4	1435	326,0	179	357,7
2512	203,7	1253	319,0	0	307,0

PERFIS: W 610 x 125,0

PLACA DE BASE: ASTM A36

CHUMBADORES: ASTM A36

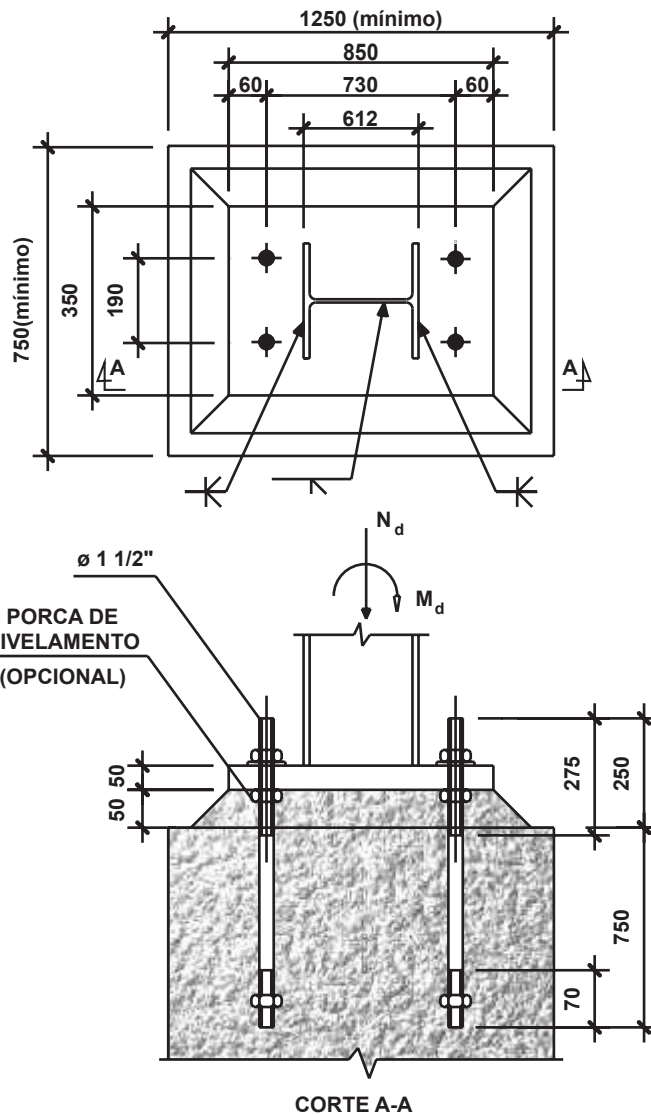
SOLDAS: ELETRODO E70XX

Verificar a necessidade de pré-aquecimento para soldagem no caso de soldas de filete.

CONCRETO: $f_{ck} \geq 20$ Mpa

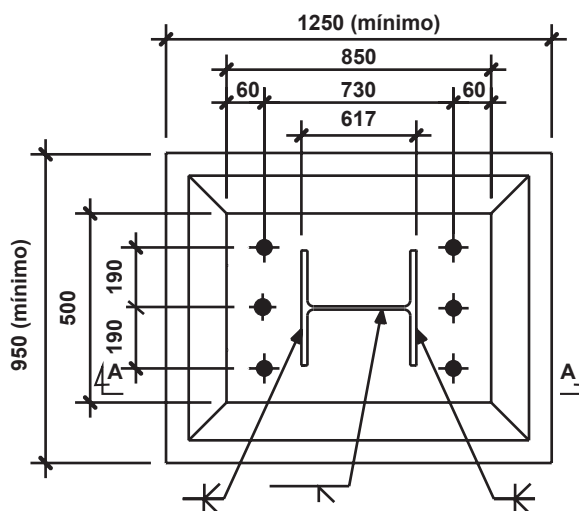
NOTAS:

- 1 - Dimensões em mm.
- 2 - Os valores tabelados são referentes às resistências de cálculo das ligações, conforme NBR 8800:2008.
- 3 - Almas ou mesas com espessuras ≥ 16 mm podem ser soldadas com solda K (—K—).
- 4 - Soldas de filete podem ser substituídas por soldas de penetração total.
- 5 - Para valores intermediários de N_d , adotar o menor dos valores de M_{dmax} correspondentes aos valores anterior e posterior de N_d tabelados.



N_d (kN)	M_{dmax} (kNm)	N_d (kN)	M_{dmax} (kNm)	N_d (kN)	M_{dmax} (kNm)
3905	0,0	2538	216,4	1172	318,1
3710	30,9	2343	247,4	976	338,6
3514	62,0	2148	278,1	781	409,8
3319	92,9	1952	307,5	586	473,0
3124	123,7	1757	326,7	391	417,8
2929	154,5	1562	334,9	195	362,2
2733	185,5	1367	332,0	0	307,0

PERFIS: W 610 x 140,0



PLACA DE BASE: ASTM A36

CHUMBADORES: ASTM A36

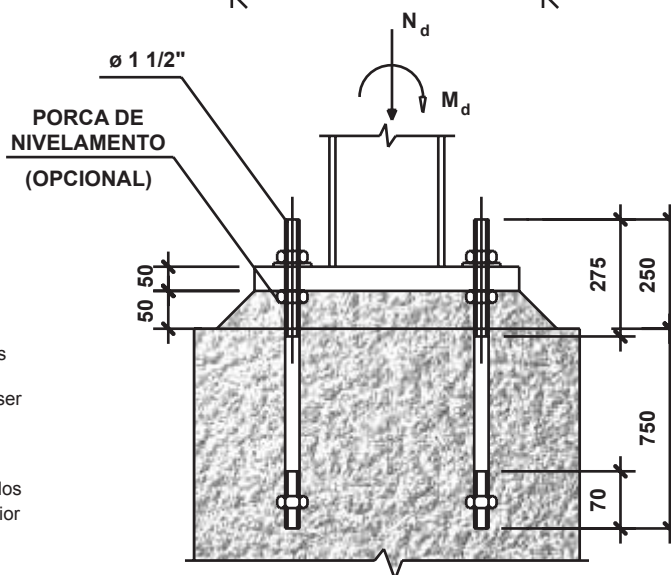
SOLDAS: ELETRODO E70XX

Verificar a necessidade de pré-aquecimento para soldagem no caso de soldas de filete.

CONCRETO: $f_{ck} \geq 20$ Mpa

NOTAS:

- 1 - Dimensões em mm.
- 2 - Os valores tabelados são referentes às resistências de cálculo das ligações, conforme NBR 8800:2008.
- 3 - Almas ou mesas com espessuras ≥ 16 mm podem ser soldadas com solda K (—K—).
- 4 - Soldas de filete podem ser substituídas por soldas de penetração total.
- 5 - Para valores intermediários de N_d , adotar o menor dos valores de M_{dmax} correspondentes aos valores anterior e posterior de N_d tabelados.



CORTE A-A

N_d (kN)	M_{dmax} (kNm)	N_d (kN)	M_{dmax} (kNm)	N_d (kN)	M_{dmax} (kNm)
4030	0	2620	289,6	1209	592,4
3829	41,3	2418	331,1	1008	624,8
3627	83,0	2217	487,4	806	663,3
3426	124,3	2015	480,7	605	606,5
3224	165,6	1814	466,5	403	549,2
3023	206,8	1612	444,6	202	492,2
2821	248,3	1411	477,7	0	435,0

PERFIS: W 610 x 155,0

PLACA DE BASE: ASTM A36

CHUMBADORES: ASTM A36

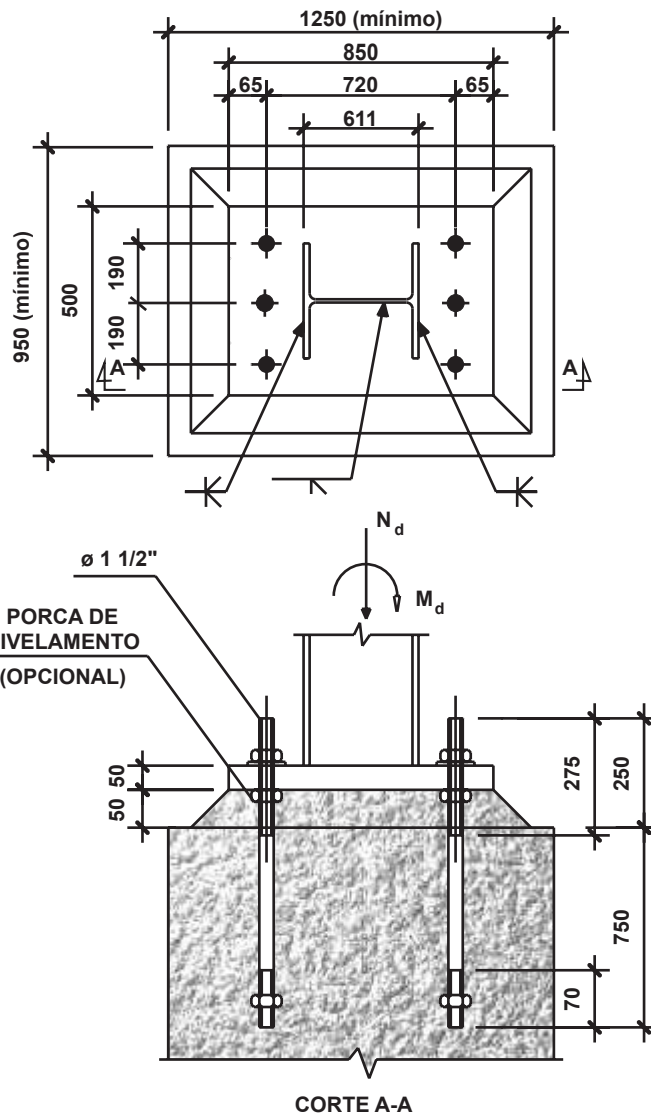
SOLDAS: ELETRODO E70XX

Verificar a necessidade de pré-aquecimento para soldagem no caso de soldas de filete.

CONCRETO: $f_{ck} \geq 20$ Mpa

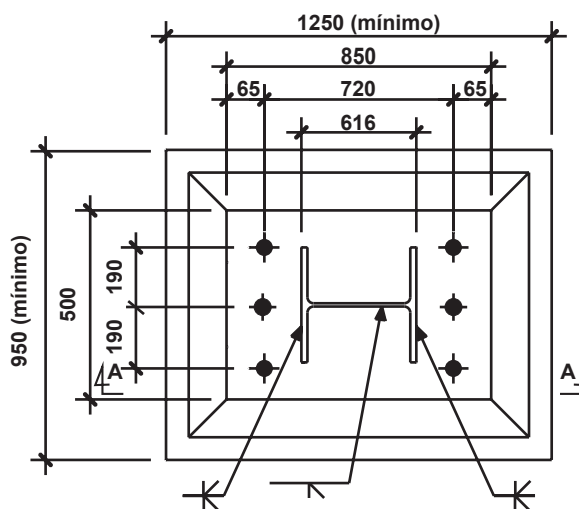
NOTAS:

- 1 - Dimensões em mm.
- 2 - Os valores tabelados são referentes às resistências de cálculo das ligações, conforme NBR 8800:2008.
- 3 - Almas ou mesas com espessuras ≥ 16 mm podem ser soldadas com solda K (—K—).
- 4 - Soldas de filete podem ser substituídas por soldas de penetração total.
- 5 - Para valores intermediários de N_d , adotar o menor dos valores de M_{dmax} correspondentes aos valores anterior e posterior de N_d tabelados.



N_d (kN)	M_{dmax} (kNm)	N_d (kN)	M_{dmax} (kNm)	N_d (kN)	M_{dmax} (kNm)
5540	0	3601	307,0	1662	451,4
5263	43,6	3324	351,0	1385	486,5
4986	87,5	3047	394,9	1108	586,2
4709	131,6	2770	436,4	831	671,1
4432	175,5	2493	463,5	554	592,6
4155	219,1	2216	475,2	277	514,0
3878	263,0	1939	471,1	0	435,5

PERFIS: W 610 x 174,0



PLACA DE BASE: ASTM A36

CHUMBADORES: ASTM A36

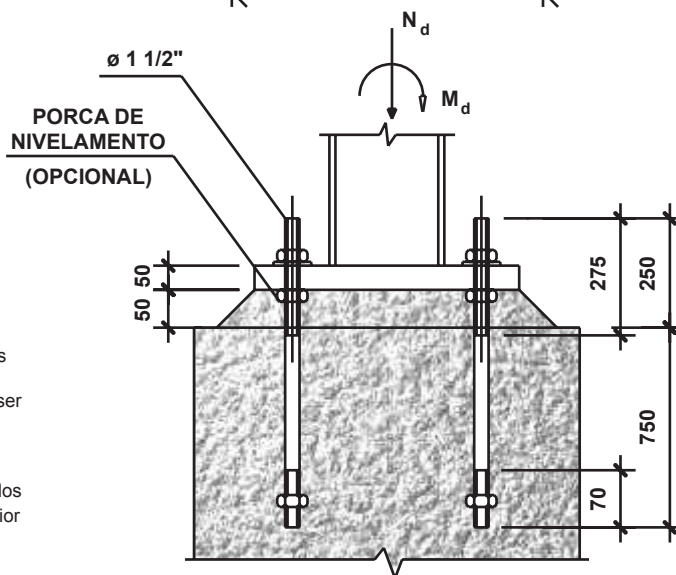
SOLDAS: ELETRODO E70XX

Verificar a necessidade de pré-aquecimento para soldagem no caso de soldas de filete.

CONCRETO: $f_{ck} \geq 20$ Mpa

NOTAS:

- 1 - Dimensões em mm.
- 2 - Os valores tabelados são referentes às resistências de cálculo das ligações, conforme NBR 8800:2008.
- 3 - Almas ou mesas com espessuras ≥ 16 mm podem ser soldadas com solda K (—K).
- 4 - Soldas de filete podem ser substituídas por soldas de penetração total.
- 5 - Para valores intermediários de N_d , adotar o menor dos valores de M_{dmax} correspondentes aos valores anterior e posterior de N_d tabelados.



CORTE A-A

N_d (kN)	M_{dmax} (kNm)	N_d (kN)	M_{dmax} (kNm)	N_d (kN)	M_{dmax} (kNm)
5740	0	3731	317,6	1722	467,1
5453	45,2	3444	363,0	1435	468,5
5166	90,6	3157	408,1	1148	571,8
4879	136,0	2870	451,1	861	675,1
4592	181,5	2583	479,5	574	602,8
4305	226,7	2296	488,0	287	521,5
4018	272,0	2009	480,4	0	440,2

LIGAÇÕES MISTAS LMMI

12



12 - LIGAÇÕES MISTAS - LMMI

12.1 - LIMITAÇÃO DE USO DAS LIGAÇÕES MISTAS PADRONIZADAS

- As ligações devem ser simétricas e não é prevista transmissão de momento para o elemento suporte; como consequência, tais ligações não podem pertencer ao sistema resistente a cargas horizontais e não podem ser usadas nas extremidades onde as vigas não têm continuidade.
- Só é previsto o uso das ligações mistas para vigas intermediárias (com lajes dos dois lados).
- A largura do Perfil de aço ao qual a viga suportada está ligada, na direção longitudinal desta, deve ficar entre 200 e 314 mm (quando se trata de pilar, a dimensão da seção na direção transversal à viga suportada não deve superar 314 mm).
- Um tramo qualquer de viga não pode ser superior a 1,5 vezes um dos tramos adjacentes e o tramo externo não pode ser superior a 1,2 vezes o tramo adjacente.
- A força normal nas vigas ligadas é considerada nula.
- As lajes devem ser mistas, com forma de aço incorporada, com as nervuras perpendiculares aos eixos das vigas suportadas pelas ligações mistas. Os vãos das lajes, na direção das nervuras, devem ficar entre 1,9 m e 4,24 m e a espessura de concreto acima da forma deve ficar entre 65 mm e 80 mm.

MATERIAIS PREVISTOS

- Concreto com $f_{ck} = 20$ MPa e densidade normal.
- Barras da armadura indicada nas figuras são de aço CA-50.
- Conectores do tipo “stud”, $\Phi 19$ mm, atendendo às exigências da NBR 8800:2008. Na região de momento positivo, o grau de interação deve ser igual ou superior a 0,6. Na região de momento negativo considera-se um conector por nervura, na posição de maior resistência. Alternativamente, caso o comprimento da região de momento negativo não seja suficiente para instalar os conectores, podem-se usar dois conectores por nervura, ambos na posição de maior resistência, utilizando-se a seguinte correspondência:
 - 3 conectores (1 por nervura) → 4 conectores (2 por nervura)
 - 5 conectores (1 por nervura) → 6 conectores (2 por nervura)
 - 6 conectores (1 por nervura) → 8 conectores (2 por nervura)
- Parafusos ASTM A325. Na ligação da aba horizontal da cantoneira inferior com a mesa inferior da viga, os parafusos devem ser montados sem protensão.
- Cantoneiras de aço ASTM A572 Gr. 50.
- Formas de aço com altura de 75 mm, atendendo às exigências da NBR 8800:2008.

12.2 - CÁLCULO

- Todas as informações contidas nas figuras e tabelas de ligações mistas padronizadas foram determinadas com base no Manual de Construções em Aço – Estruturas Mistas – volumes 1 e 2 (CBCA, 2010).
- Para verificação dos estados limites últimos e de serviço das vigas suportadas pelas ligações, antes e depois da cura do concreto, consultar a referência anterior (CBCA, 2010) e a NBR 8800:2008.
- A soma das resistências de cálculo dos conectores tipo “stud” situados na região de momento negativo deve ser igual ou superior à resistência de cálculo das barras da armadura longitudinal.

- Para maiores informações, inclusive determinação de larguras efetivas, ver a referência anterior (CBCA, 2010) e a NBR 8800:2008. No item R.4 da NBR 8800:2008, o item **a**, anterior às tabelas, pode ser substituído por: “o momento fletor resistente de cálculo da ligação seja igual ou superior a 30% de $\beta_{vm}M_{Rd}$, com M_{Rd} dado em O.2.3.”

- As resistências de cálculo das ligações mistas padronizadas não contam com a participação das cantoneiras da alma; entretanto, essa participação foi considerada para atender ao item O.2.4.2 da NBR 8800:2008.

- Todas as ligações padronizadas indicadas nos desenhos podem ser consideradas rotuladas na fase de concretagem.

12.3 - ARMADURAS

- O recobrimento das barras da armadura Φ 12,5 mm indicadas nos desenhos de ligações padronizadas deve ser de 35 mm, a partir do eixo, e tais barras devem ficar abaixo do topo dos conectores tipo “stud”.

- A malha utilizada para controle de fissuração da laje deve ficar acima da armadura indicada nos desenhos de ligações padronizadas.

- A armadura longitudinal (Φ 12,5 mm) indicada deve se estender por todo o comprimento da zona de momento negativo, determinada pela análise rígido-plástica (CBCA, 2010) e deve ser ancorada na zona de momento positivo conforme as prescrições da NBR 6118:2004.

- A armadura transversal (Φ 8 mm) indicada deve se estender por toda a largura efetiva da laje na zona de momento negativo e deve ser ancorada fora dessa largura conforme as prescrições da NBR 6118:2004.

12.4 - FÓRMULAS

12.4.1 - Propriedades dos componentes

a) Barras da armadura (NBR 8800:2008 – item R.2.3)

- **rigidez inicial**

$$k_s = \frac{2A_{sl}E_s}{h_a}$$

- **resistência de cálculo**

$$F_{s,Rd} = \frac{f_{ys}A_{sl}}{1,15}$$

• capacidade de deformação

$$\Delta_{us} = L \varepsilon_{smu}$$

$$\varepsilon_{smu} = \varepsilon_{sy} - \beta_t \Delta \varepsilon_{sr} + \delta_0 \left(1 - \frac{\sigma_{sr1}}{f_{ys}} \right) (\varepsilon_{su} - \varepsilon_{sy})$$

$$\varepsilon_{sy} = \frac{f_{ys}}{E_s}$$

$$\beta_t = 0,4$$

$$\Delta \varepsilon_{sr} = \frac{f_{ctm} k_c}{\rho E_s}$$

$$f_{ctm} = 0,3 f_{ck}^{\frac{2}{3}}$$

$$\rho = A_{sl} / A_c$$

$$k_c = \frac{1}{1 + \frac{t_c}{2y_0}} \geq 0,7$$

b) Conectores de cisalhamento (NBR 8800:2008 – item R.2.4)

• rigidez inicial

$$k_{cs} = \frac{nk_r}{a}$$

Considerando-se um conector por nervura, na posição de maior resistência, obtém-se $R_g = 1$ e $R_p = 0,75$ para a forma em questão (CBCA 2010 – capítulo 2), donde (conector $\Phi 19$ mm):

$$k_r = 100 \text{ kN/mm} = 1000 \text{ kN/cm}$$

A resistência de cálculo de um conector na situação já definida é $Q_{Rd} = 70,7$ kN (CBCA 2010 – capítulo 2).

$$\alpha = v - \frac{(v-1)(d+y)}{[d_s(\xi+1)]}$$

$$v = \left[\frac{(\xi+1)nk_r L_1 (d_s)^2}{(E_a I_a)} \right]^{1/2}$$

$$\xi = \frac{I_a}{d_s^2 A_s}$$

• resistência de cálculo

$$F_{cRd} = nQ_{Rd}$$

- capacidade de deformação

$$S^{(B)} = \frac{2s^{(A)} F_s^{(B)}}{F_s^{(A)}}$$

$$S^{(A)} = \frac{0,7Q_{rk}}{k_r}$$

$$F_s^{(B)} = f_{ys} A_{sl}$$

$$F_s^{(A)} = k_{cs} S^{(A)}$$

c) Ligação da mesa inferior da viga apoiada (NBR 8800:2008 – item R.2.5.2.3)

- rigidez inicial

$$k_i = \frac{n_i}{\left(\frac{1}{k_{p1}} + \frac{1}{k_{p2}} + \frac{1}{k_b} \right)}$$

$$n_i = 2$$

$$k_{p1} = 24 k_s k_{t1} d_b f_{u1}$$

$$k_s = \left[\frac{S}{4d_b} + 0,375 \right] \leq 1,25$$

$$k_{t1} = \frac{1,5t_{p1}}{d_m} \leq 2,5$$

$$d_m = 1,6 \text{ cm} = 16 \text{ mm}$$

$$f_{u1} = 450 \text{ MPa} = 45 \text{ kN/cm}^2$$

$$k_{p2} = 24 k_s k_{t2} d_b f_{u2}$$

$$k_{t2} = \frac{1,5t_{p2}}{d_m} \leq 2,5$$

$$f_{u2} = 460 \text{ MPa} = 46,0 \text{ kN/cm}^2$$

$$k_b = \frac{16f_{ub}(d_b)^2}{d_m}$$

$$f_{ub} = 825 \text{ MPa} = 82,5 \text{ kN/cm}^2 \text{ (ASTM A325, diâmetro 3/4")}$$

- **resistência de cálculo**

$$F_{i,Rd} = \text{menor entre} \left\{ \begin{array}{l} n_b F_{b,Rd} \\ 1,25 f_{yd} A_{fi} \\ f_{L,yd} A_L \end{array} \right\} \geq F_{s,Rd}$$

$$F_{b,Rd} \leq F_{v,Rd} = \frac{0,4 A_b f_{ub}}{1,35} \quad (\text{NBR 8800:2008, item 6.3.3.2})$$

$$F_{b,Rd} \leq F_{c,Rd} = \frac{1,2 l_c t f_u}{1,35} \quad (\text{NBR 8800:2008, item 6.3.3.3})$$

$$F_{b,Rd} \leq F_{c,Rd} = \frac{2,4 d_b t f_u}{1,35} \quad (\text{NBR 8800:2008, item 6.3.3.3})$$

- **capacidade de deformação**

$$\Delta_{ui} = 3 \text{ mm}$$

12.4.2 - Propriedades da ligação mista

- **rigidez inicial**

$$\frac{M}{\theta} = \frac{(d + y)^2}{\left(\frac{1}{k_s} + \frac{1}{k_{cs}} + \frac{1}{k_i} \right)}$$

- **resistência de cálculo a momento**

$$M_{rd} = F_{sRd} (d + y)$$

- **capacidade de rotação disponível no estado limite último**

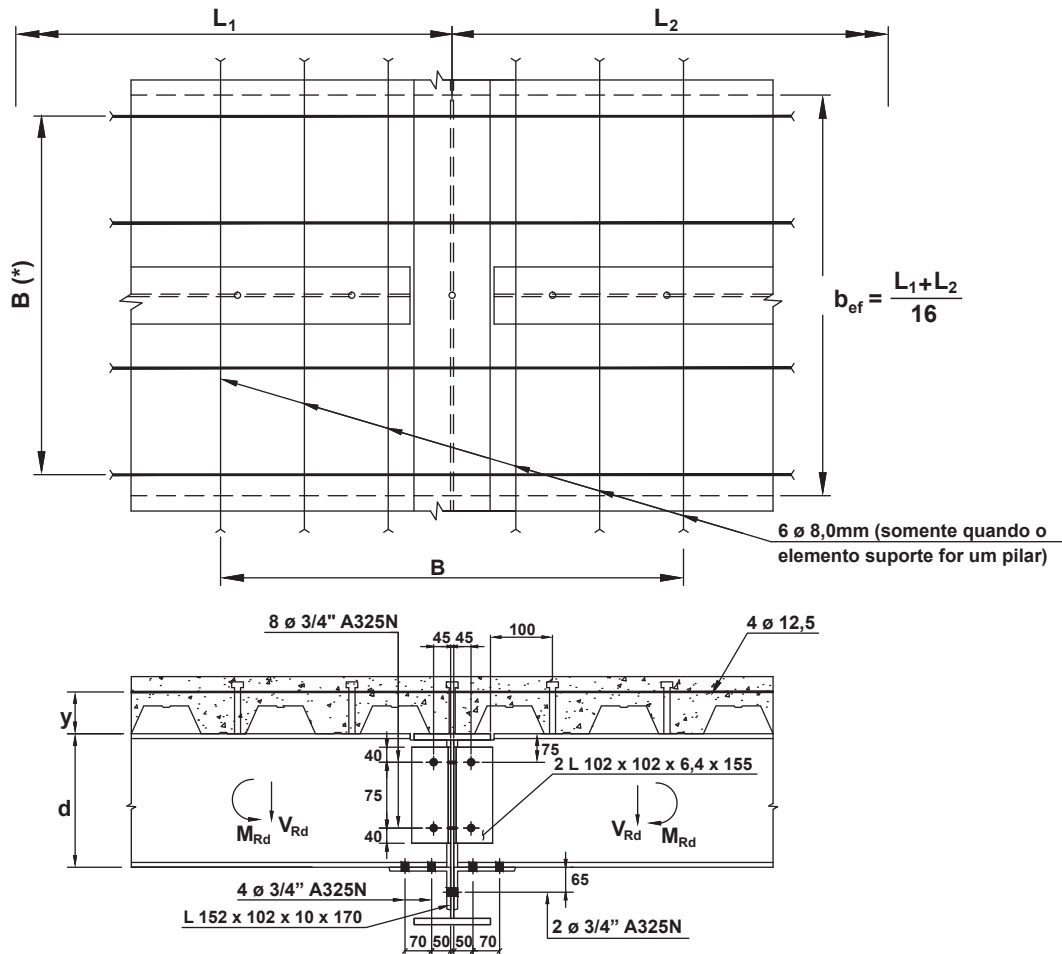
$$\theta_u = \frac{(\Delta_{us} + \Delta_{ui} + S^{(B)})}{(d + y)}$$

Observação: para construção não-escorada pode-se aumentar a capacidade de rotação disponível em 10%.

Posição da linha neutra plástica da ligação mista, a partir da face inferior da viga

$$y_{LNP} = \frac{(d + y) \Delta_{ui}}{\Delta_{us} + \Delta_{ui} + S^{(B)}}$$

12.5 - TABELAS DE LIGAÇÕES MISTAS - LMMI



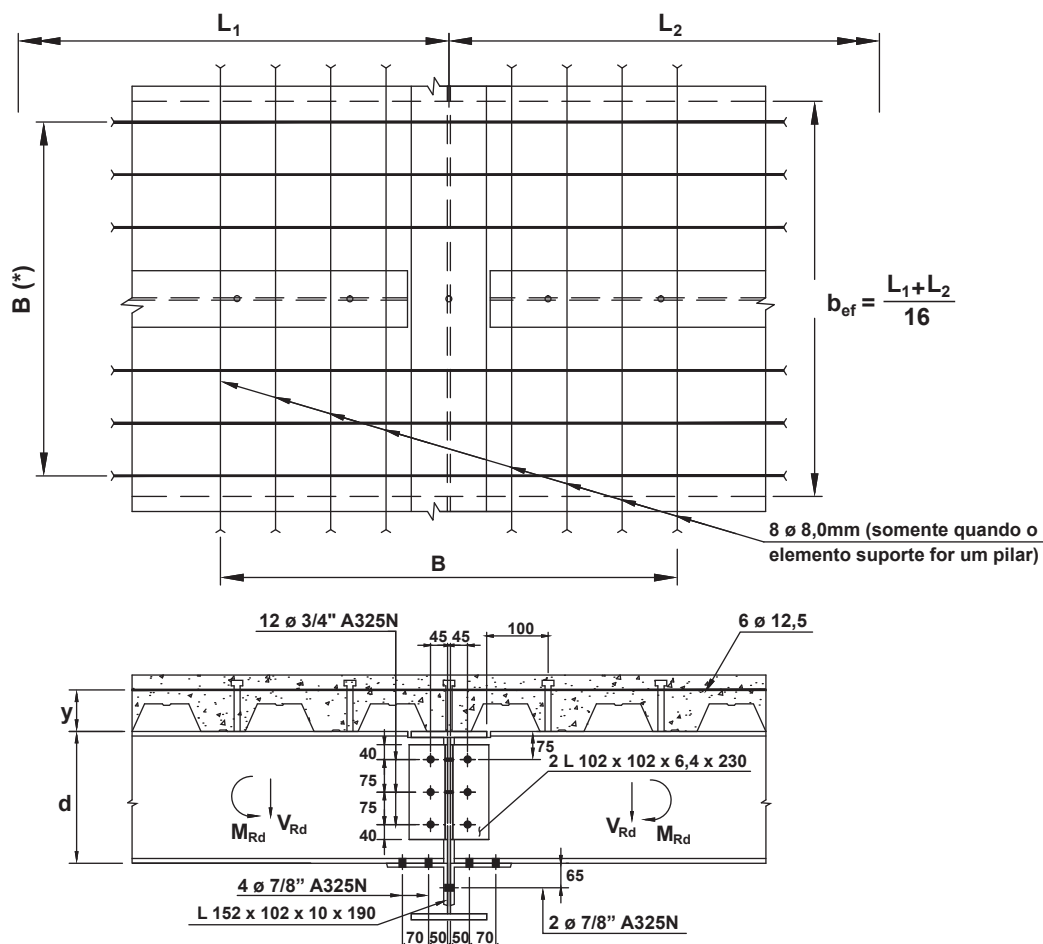
Lig. N°	PERFIS	L ₁ ou L ₂ (mm)	Y (mm)	LIGAÇÃO				n _c
				V _{Rd} (kN)	M _{Rd} (kNm)	θ _u (mrad)	S _i kNm/rad	
1	W 250 x 32,7	5000 a 6500	105	186	77,49	24,0	10750	3
			120	186	80,69	23,0	11700	3
2	W 250 x 38,5	5000 a 6500	105	201	78,35	23,9	11290	3
			120	201	81,55	22,9	12270	3
3	W 250 x 44,8	5000 a 6500	105	231	79,20	23,8	11720	3
			120	231	82,40	22,8	12720	3

- NOTAS:**
- Os valores de θ_u podem ser multiplicados por 1,1 para construção não escorada.
 - Os valores tabelados de V_{Rd} e M_{Rd} são referentes às resistências de cálculo das ligações.
 - Verificar obrigatoriamente o elemento suporte.
 - n_c = número de conectores na região de M(-).

θ_u = capacidade de rotação de uma ligação mista; para capacidade necessária, ver NBR8800: 2008, item R.4.

S_i = rigidez inicial de uma ligação mista.

(*) A dimensão B deve ser tal que a armadura longitudinal (ø 12,5 mm) fique bem distribuída na largura b_{ef}. Caso o elemento suporte seja um pilar, deve-se ter B ≤ 5 b_c, sendo b_c a largura do pilar na direção paralela a b_{ef}.



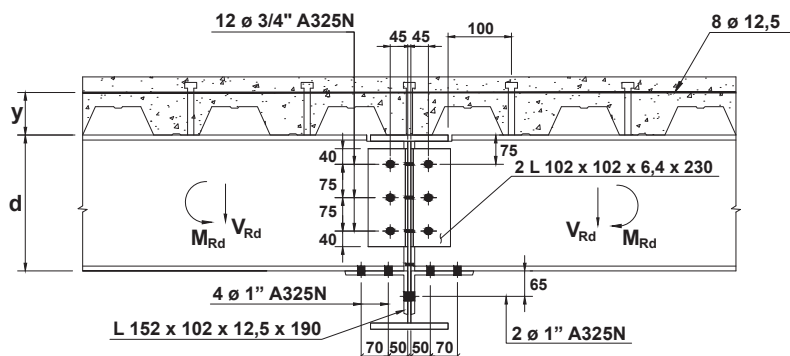
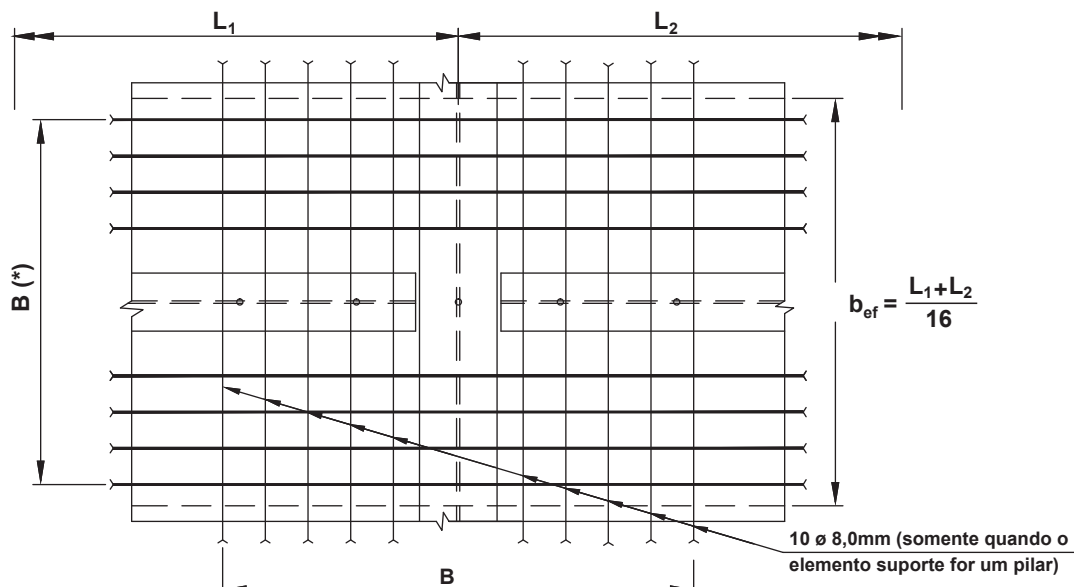
Lig. Nº	PERFIS	L ₁ ou L ₂ (mm)	Y (mm)	LIGAÇÃO				n _c
				V _{Rd} (kN)	M _{Rd} (kNm)	θ _u (mrad)	S _i kNm/rad	
1	W 310x38,7	6000 a 7500	105	265	132,8	24,8	18990	5
			120	265	137,6	23,2	19180	5
2	W 310x44,5	6000 a 7500	105	301	133,8	23,2	19510	5
			120	301	138,6	22,4	21010	5
3	W 310x52,0	6000 a 7500	105	339	135,0	23,2	20290	5
			120	339	139,8	22,3	21830	5

- NOTAS:**
- 1 - Os valores de θ_u podem ser multiplicados por 1,1 para construção não escorada.
 - 2 - Os valores tabelados de V_{Rd} e M_{Rd} são referentes às resistências de cálculo das ligações.
 - 3 - Verificar obrigatoriamente o elemento suporte.
 - 4 - n_c = número de conectores na região de M(-).

θ_u = capacidade de rotação de uma ligação mista; para capacidade necessária, ver NBR8800: 2008, item R.4.

S_i = rigidez inicial de uma ligação mista.

(*) A dimensão B deve ser tal que a armadura longitudinal (\varnothing 12,5 mm) fique bem distribuída na largura b_{ef} . Caso o elemento suporte seja um pilar, deve-se ter $B \leq 5 b_c$, sendo b_c a largura do pilar na direção paralela a b_{ef} .



Lig. N°	PERFIS	L ₁ ou L ₂ (mm)	Y (mm)	LIGAÇÃO				n _c
				V _{Rd} (kN)	M _{Rd} (kNm)	θ _u (mrad)	S _i kNm/rad	
1	W 360 x 44,0	7000 a 8000	105	315	195,1	23,0	28240	6
			120	315	201,5	22,2	30270	6
2	W 360 x 51,0	7000 a 8000	105	329	196,4	23,0	29460	6
			120	329	202,8	22,2	31550	6
3	W 360 x 57,8	7000 a 8000	105	339	197,7	23,0	30380	6
			120	339	204,1	22,2	32500	6

- NOTAS:**
- Os valores de θ_u podem ser multiplicados por 1,1 para construção não escorada.
 - Os valores tabelados de V_{Rd} e M_{Rd} são referentes às resistências de cálculo das ligações.
 - Verificar obrigatoriamente o elemento suporte.
 - n_c = número de conectores na região de M(-).

θ_u = capacidade de rotação de uma ligação mista; para capacidade necessária, ver NBR8800: 2008, item R.4.

S_i = rigidez inicial de uma ligação mista.

(*) A dimensão B deve ser tal que a armadura longitudinal (ø 12,5 mm) fique bem distribuída na largura b_{ef}. Caso o elemento suporte seja um pilar, deve-se ter B ≤ 5 b_c, sendo b_c a largura do pilar na direção paralela a b_{ef}.

13 - ANEXOS

13.1 - BIBLIOGRAFIA

ABNT NBR 8800:2008, Projeto de estrutura de aço e de estrutura mista de aço e concreto de edifícios

AISC:2005 – Steel Construction Manual – 13th edition

AISC:2006 – Steel Design Guide 1 – Base Plate and Anchor Rod Design

AISC:2004 – Steel Design Guide 4 – Extended End-Plate Moment Connections

Canadian Institute of Steel Construction “Handbook of Steel Construction” Universal Offset Limited, 1997

CBCA – Centro Brasileiro da Construção em Aço - Manual de Construção em Aço – Estruturas Mistas – Volumes 1 e 2 – 2^a edição, 2012

GAYLORD Jr, E.H.; GAYLORD, C. N.; STALLMEYER J. E. “Design of Steel Structures” – McGraw-Hill, Inc. 1992

KULAK, G. L.; FISHER, J. W.; STRUIK, J. H. A. “Guide to Design Criteria for Bolted and Riveted Joints” Wiley – Interscience, 1987

QUEIROZ, G; “Elementos das estruturas de aço” – O Lutador, 1993

QUEIROZ, G; PIMENTA, R.J.; MATA, L. A. C.; – “Elementos das estruturas mistas aço concreto”, – O Lutador, 2001

QUEIROZ, G; VILELA, P. M. L.; – “Ligações, regiões nodais e fadiga de estruturas de aço”, – O Lutador, 2012

SALMON, C. G.; JOHNSON, J. E. – “Steel Structures: Design and Behavior: emphasizing load and resistance factor design” – Harper Collins College, 1996

13.2 - NOMENCLATURA

a = distância entre os pontos de aplicação de N_d e T_d

A_b = área bruta da seção do parafuso

A_{bc} = comprimento mínimo do bloco de concreto

A_{gtc} = área bruta do elemento de ligação, sujeita a tração, para o cálculo do colapso por rasgamento (“block shear”)

A_{gtw} = área bruta da alma da viga, sujeita a tração, para o cálculo do colapso por rasgamento (“block shear”)

A_{gvc} = área bruta do elemento de ligação, sujeita a cisalhamento, para o cálculo do colapso por rasgamento (“block shear”)

A_{gvw} = área bruta da alma da viga, sujeita a cisalhamento, para o cálculo do colapso por rasgamento (“block shear”)

A_{ntc} = área líquida do elemento de ligação, sujeita a tração, para o cálculo do colapso por rasgamento (“block shear”)

A_{ntw} = área líquida da alma da viga, sujeita a tração, para o cálculo do colapso por rasgamento (“block shear”)

A_{nvc} = área líquida do elemento de ligação, sujeita a cisalhamento, para o cálculo do colapso por rasgamento (“block shear”)

-
- A_{nw} = área líquida da alma da viga, sujeita a cisalhamento, para o cálculo do colapso por rasgamento ("block shear")
- A_{pb} = comprimento da placa de base
- b = cateto do filete de solda, largura da chapa simples
- b_a = largura da aba da cantoneira
- b_f = largura da mesa do Perfil laminado
- b_{ft} = largura da mesa do Perfil T
- B_{bc} = largura mínima do bloco de concreto
- B_{pb} = largura da placa de base
- d = altura do Perfil laminado
- d_b = diâmetro do parafuso
- d_c = diâmetro do chumbador
- d_l = distância do furo a borda da placa de base na direção da largura
- d_f = distância do furo a borda da placa de base na direção do comprimento
- d_h = diâmetro do furo
- e = distância vertical entre furo e borda; excentricidade em placas de base (Md/Nd)
- e_c = distância da linha de parafusos até a linha de solda
- e_t = distância horizontal entre furo e borda da chapa de extremidade
- e_1 = distância horizontal entre furo e borda
- e_2 = distância vertical entre furo e face mais próxima da mesa da viga
- F = força; valor de ação
- f_c = tensão de compressão no concreto
- f_u = limite de resistência a tração do aço da viga apoiada
- f_{ub} = limite de resistência a tração do aço do parafuso
- f_{uc} = limite de resistência a tração do aço do elemento de ligação (cantoneira ou chapa)
- f_{ut} = limite de resistência a tração do aço do Perfil
- f_y = limite de escoamento do aço da viga apoiada
- f_{yc} = limite de escoamento do aço do elemento de ligação (cantoneira ou chapa)
- f_{yt} = limite de escoamento do aço do Perfil T
- g = gabarito de furação da cantoneira ou da chapa simples
- g_{ch} = gabarito de furação da chapa de extremidade
- G = gabarito de furação da mesa do Perfil T
- h = distância entre as faces internas das mesas dos Perfis
- H = altura da viga apoiada
- H_c = altura da chapa de extremidade
- L_c = comprimento do elemento de ligação (cantoneira ou chapa); comprimento embutido do chumbador
- L_{ch} = altura da chapa de extremidade

-
- ℓ_f = distância entre a borda do furo e a borda do furo adjacente ou a distância entre a borda do furo e a borda livre
- L_{fch} = altura reduzida da chapa de extremidade para efeito de cálculo
- L_h = comprimento horizontal do recorte da viga
- L_t = comprimento do Perfil T
- L_v = altura do recorte da viga
- M_d = momento fletor de cálculo
- n = número de recortes na viga (pode variar de 0 a 2)
- n_c = número de chumbadores do lado tracionado
- N_d = força normal de cálculo
- N_p = número de parafusos na alma da viga apoiada ou número de linhas de parafusos
- N_{ps} = número de parafusos na chapa de extremidade
- N_{p1} = número de parafusos na alma do Perfil T
- N_{p2} = número de parafusos na mesa do Perfil T
- R = raio interno da cantoneira
- R_d = resistência de cálculo; solicitação resistente de cálculo
- R_n = resistência nominal
- S = distância vertical entre furos
- T_d = esforço de tração de cálculo no conjunto de chumbadores situados em um dos lados da placa de base
- t_c = espessura do elemento de ligação (cantoneira ou chapa)
- t_{ch} = espessura da chapa de extremidade
- t_f = espessura da mesa
- t_w = espessura da alma da viga apoiada
- t_{wt} = espessura da alma do Perfil T
- V_d = força cortante de cálculo
- W_x = módulo de resistência elástico do Perfil da viga
- W_{xc} = módulo de resistência elástico da chapa
- W_{xs} = módulo de resistência elástico superior do Perfil com um recorte
- W_{ef} = módulo de resistência elástico efetivo, considerando os furos
- W_1 = módulo de resistência elástico do Perfil da viga com dois recortes
- x = comprimento da região comprimida da placa de base; distância do furo até a extremidade do Perfil T
- y_a = distância do furo superior ao topo da viga
- y = distância entre dois furos
- Z_x = módulo de resistência plástico do Perfil da viga
- \emptyset = coeficiente de segurança

VENDAS**SUDESTE****São Paulo**

Tel. (11) 3094-6600

Fax (11) 3094-6303

e-mail: atendimentogerdau.sp@gerdau.com.br**Rio de Janeiro**

Tel. (21) 3974-7529

Fax (21) 3974-7592

e-mail: atendimentogerdau.rj@gerdau.com.br**Minas Gerais**

Tel. (31) 3369-4600

Fax (31) 3369-4647

e-mail: atendimentogerdau.mg@gerdau.com.br**CENTRO-OESTE**

Tel. (62) 4005-6000

Fax (62) 4005-6002

e-mail: atendimentogerdau.cto@gerdau.com.br**NORTE / NORDESTE****Pernambuco**

Tel. (81) 3452-7755

Fax (81) 3452-7635

e-mail: atendimentogerdau.nne@gerdau.com.br**SUL****Rio Grande do Sul**

Tel. (51) 3450-7855

Fax (51) 3323-2800

Paraná

Tel. (41) 3314-3646

Fax (41) 3314-3615

e-mail: atendimentogerdau.sul@gerdau.com.br